

## Уважаемый покупатель!

---

Вы приобрели высокоэффективный котёл серии "Житомир-3" отопительный водогрейный стальной со встроенной двухгорелочной газовой плитой, который отвечает требованиям ГОСТ Р51733-2001, ГОСТ Р50696-2006.

Котёл оснащенный автоматикой безопасности и газовым клапаном "630 EUROSIT" (Италия).

Котлы "Житомир-3" имеют модельный ряд:

КС-Г-010СН/ПГ-2В, КС-ГВ-010СН/ПГ-2В (мощностью **10 кВт**);

КС-Г-012СН/ПГ-2В, КС-ГВ-012СН/ПГ-2В (мощностью **12,5 кВт**);

Пример условного обозначения, что используется при маркировке:

КС-ГВ-010СН/ПГ-2В

К - котел;

С - стальной;

В - с водяным контуром (без водяного контура не маркируется)

010 - тепловая мощность, кВт;

С - автоматика безопасности с газовым клапаном концерна "SIT Group" производства Италии;

Н - газовое устройство (Н - микрофакельная атмосферная горелка)

ПГ -плита газовая;

2 - двухконфорочная;

В - встроенная.

Котлы марки "Житомир-3" имеют высокий коэффициент полезного действия (КПД), не менее 90%(котел). Более полную информацию Вам предоставит продавец -дистрибьютор, который есть представителем завода-изготовителя.

При покупке котла требуйте у продавца документ на право представлять интересы завода-изготовителя.

Котлы изготавливаются:

(все котлы серии "Житомир -3" имеют встроенную двухконфорочную газовую плиту для хозяйственных нужд)

1) одноконтурные -используются только для отопления и приготовления пищи;

2) двухконтурные - используются для отопления, приготовления пищи и нагрева воды на хозяйственные нужды (с медным водонагревателем).



Обращаем Ваше внимание на то, что настоящее руководство разделено на два раздела. Раздел 1 описывает устройство, работу, технические характеристики и требования к котлу, а раздел 2 к газовой плите. Перед использованием котла внимательно ознакомьтесь с руководством по эксплуатации!

**Если Вы имеете вопросы по гарантийному обслуживанию, обращайтесь к официальному представителю завода.**

**По вопросам ввода в эксплуатацию - в газовое хозяйство.**

**По вопросам монтажа и ремонта - в специализированное**

## 1. Общие требования

Котёл отопительный водогрейный стальной со встроенной двухгорелочной газовой плитой серии "Житомир-3" (далее котёл) предназначен для отопления помещений в индивидуальных жилых домах, а также помещений коммунально-бытового назначения, оборудованные системами отопления непрерывного действия с естественной или принудительной циркуляцией теплоносителя (теплоноситель-вода), и оснащён встроенной газовой плитой для хозяйственных нужд.

При покупке котла проверьте комплектность и товарный вид. После продажи котла завод-изготовитель не принимает претензий, касающихся его комплектности, товарного вида и механических повреждений.

Требуйте заполнения торговой организацией свидетельства о продаже котла и талонов на гарантийный ремонт (форма №2,3,4,5- гарант).

Перед эксплуатацией котла внимательно ознакомьтесь с правилами и рекомендациями изложенными в действующем руководстве по эксплуатации. Соблюдение правил эксплуатации обеспечит безопасную, надёжную и долговечную работу котла.

Работы по монтажу должна выполнять специализированная организация по проекту, утверждённому местной службой газового хозяйства.

Инструктаж по эксплуатации, пуск в работу, профилактическое обслуживание и ремонт котла выполняется специализированной организацией, местной службой газового хозяйства, представителем завода-изготовителя с обязательным заполнением контрольного талона на ввод в эксплуатацию (форма №5-гарант). **(работы выполняются за отдельную плату).**

Пуск газа выполняется только местной службой газового хозяйства с обязательной отметкой в паспорте котла.

Проверка и очистка дымовоздушного блока, а также наблюдение за системой водяного отопления осуществляется владельцем котла.

## 2. Комплект поставки

1. Котёл	-1
2. Руководство по эксплуатации	-1
3. Инструкция по эксплуатации газового клапана	-1
4. Гарантийные талоны форма №1, 2, 3, 4, 5(2шт), (в настоящем руководстве по эксплуатации)	-1
5. Упаковка	-1



**Все котлы проходят стендовые испытания!  
Владельцу производить регулировку автоматики  
ЗАПРЕЩЕНО!**

# РАЗДЕЛ I (котел)

## 3. Технические данные

3.1. Котёл отопительный водогрейный стальной "Житомир-3" модели \_\_\_\_\_ (далее котёл) предназначен для отопления жилых домов и зданий коммунально-бытового назначения, оборудованных системами отопления непрерывного действия с естественной или принудительной циркуляцией теплоносителя. **Теплоносителем является вода.**

**Котел предназначен для работы на природном газе низкого давления и отводом продуктов сгорания в дымоход.**

3.2. Технические данные котла приведены в таблице 1.

**Таблица 1.**

Параметр	МОДЕЛЬ			
	КС-ГВ-010СН/ПГ-2В КС-Г-010СН/ПГ-2В		КС-ГВ-012СН/ПГ-2В КС-Г-012СН/ПГ-2В	
Вид топлива	Природный газ по ГОСТ 5542-87			
Коэффициент полезного действия (КПД), не менее %	90			
Давление газа, Па (мм. вод. ст.) ном/мин/макс.	1274 (130)/635 (65)/1764 (180)			
Теплоноситель	Вода рН7 <sup>го3</sup> (див. п.6.12)			
Максимальная температура теплоносителя на выходе с котла, не более °С	90			
Рекомендуемая температура теплоносителя, °С	60-80			
Рабочее давление теплоносителя, не более, МПа (кг/см <sup>2</sup> )	0,1 (1)			
Максимальное давление в системе горячего водоснабжения, МПа (кг/см <sup>2</sup> )*	0,6 (6)*			
Разряжение за котлом, Па, не более	25			
Температура продуктов сгорания на выходе с котла, не менее, °С	110			
Номинальная тепловая мощность, кВт (+10%)	10		12.5	
<b>Отапливаемая площадь, м<sup>2</sup>, до</b>	<b>100</b>		<b>125</b>	
Объем воды в котле, л, не более	16	14,5*	16	14,5*
Расход воды на горячее водоснабжение с разницей температур 35°С, не менее кг/час (при темп. теплонос. в котле 90°С)*	200*		250*	
Номинальный расход газа, м <sup>3</sup> /час	1,2		1,42	
Условный проход присоединительных патрубков к системе отопления, мм	40		40	
к системе подачи газа, мм	15			
к системе водоснабжения мм*	15*			
Габаритные размеры, мм, не более	см. табл.2, (рис.1)			
Вес котла, не более, кг, нетто/брутто				
одноконтурный	54/56		54/56	
двоконтурный	56/58		56/58	

\* - только для моделей КС-ГВ (двоконтурных)

## 4. Требования по технике безопасности

**4.1** Установка, монтаж котла и системы отопления, а также устройство дымохода должны производиться согласно проекта, разработанного специализированной организацией.

**4.2** К обслуживанию допускаются лица, ознакомленные с устройством котла и правилами его эксплуатации, а также прошедшие инструктаж в местной службе газового хозяйства.

**4.3** Котел не допускается устанавливать непосредственно на пожароопасные строительные конструкции. Под котлом необходимо уложить стальной лист по базальтовому картону. Перед фронтом котла лист должен выступать не менее чем на 0,5 м и не менее 0,1 м от боковых сторон. Свободное пространство перед фронтом котла должно быть не менее 1,0 м.

**4.4** Помещение, в котором устанавливается котел должно иметь вентиляцию.

**4.5** При пуске котла в работу в холодное время следует довести температуру воды в котле до 60°C и убедиться в наличии циркуляции воды в системе отопления. После этого продолжить разогрев котла до нужной температуры.

**4.6** При эксплуатации котла температура воды в нем не должна превышать 90°C.

**4.7** Для предотвращения разрыва или раздутия котла запрещено:

а) устанавливать запорные устройства, блокирующие циркуляцию воды через котел и прерывающие связь системы отопления с атмосферой через расширительный бачок, а также розжиг котла при замерзшей воде в расширительном бачке или стояке. В случае установки в каждый отопительный прибор (радиатор) регулирующих вентилей, не допускается одновременное их закрытие, т. к. при этом прекращается циркуляция воды через котел.

б) заполнять (пополнять) горячий котел холодной водой, а также заполнять (пополнять) систему отопления водой из водопровода давлением большим 0,1 МПа.

**4.8** При эксплуатации котла запрещается:

а) использовать в системе отопления вместо воды другую жидкость;  
б) эксплуатировать котел на газе не соответствующем ГОСТ 5542-87;  
в) пользоваться котлом с неисправной автоматикой безопасности, неисправным газовым клапаном и термоиндикатором;

г) включать котел с незаполненной водой системой отопления и отсутствии тяги в дымоходе;

д) использовать открытый огонь для обнаружения утечки газа (для этих целей пользуйтесь мыльной эмульсией);

е) ложить на котел и трубопроводы или хранить в близости котла легковоспламеняющиеся предметы (бумагу, тряпки и т.п.);

ж) устанавливать шиббер в дымоходе;

з) владельцу вносить в конструкцию котла какие-либо изменения;

**4.9** При неработающем котле газовые краны должны быть закрыты.

**4.10** При нормальной работе котла и соблюдении вышеизложенных требований не должен ощущаться запах газа в помещении. Появление запаха свидетельствует о повреждении:

а) газовой автоматики;

б) газовых коммуникаций или газопровода;

в) газовой горелки;

г) дымохода или герметичности соединения газохода с дымоходом.

## Требования по технике безопасности

**4.11** При обнаружении в помещении запаха газа немедленно выключите котел (закройте газовые краны), откройте окна и двери и вызовите аварийную газовую службу. До устранения утечки газа не проводите работ, связанных с огнем (не включайте и не выключайте электроосвещение, не пользуйтесь газовыми и электрическими приборами, не зажигайте огонь и т. п.).

До устранения повреждения эксплуатационной организацией газового хозяйства котлом не пользоваться.

**4.12** При неправильном пользовании котлом может наступить отравление газом или окисью углерода (угарным газом).

Признаком отравления является: тяжесть в голове, сильное сердцебиение, шум в ушах, головокружение, общая слабость, тошнота, рвота, задышка, нарушение двигательных функций. Потерпевший может внезапно потерять сознание. Для оказания первой помощи потерпевшему:

- а) вызовите скорую медицинскую помощь;
- б) тепло укутайте пострадавшего и не давайте уснуть;
- в) при потере сознания дайте понюхать нашатырный спирт и сделайте

искусственное дыхание.

**4.13** В случае возникновения пожара, немедленно сообщите в пожарную часть по телефону 101.



**При работе котла в закрытой системе отопления, установка предохранительного клапана, манометра, компенсатора объема обязательна, в противном случае система отопления может быть разорвана неконтролируемым давлением воды!**

## 5. Устройство котла

**5.1** Котёл, рис.1 выполнен в виде напольного шкафа прямоугольной формы, лицевая сторона которого закрыта дверкой, обеспечивающей доступ для запуска котла и управления его работой. В верхней части котла находится встроенная двухконфорочная газовая плита, которая закрыта крышкой. Устройство и работа плиты рассматривается в разделе 2 данного руководства по эксплуатации.

Котёл состоит из следующих основных частей: корпуса котла поз.1 рис.2, который состоит из топки и теплообменника. В теплообменнике котла установлены турбулизаторы поз. 18 для наиболее полного отбора тепла при сгорании природного газа и передачи его теплоносителю; газохода поз. 2; горелок: основной поз.5 и запальной поз.4; автоматики безопасности с газовым клапаном поз.6; патрубков подвода поз. 13 и отвода теплоносителя поз. 14. В котлах с встроенным водонагревателем предусмотрены присоединительные патрубки поз. 12. На лицевой части корпуса котла расположено смотровое окно поз.3 для контроля за розжигом и работой котла.



**При работе котла, смотровое окно (поз.3, рис.2) должно быть закрытым!**

Котёл имеет стаканчик поз.7 в котором установлен баллон термоиндикатора поз. 17 и термобалон поз.9 газового клапана служащий для управления его работой. Термостат (датчик тяги) поз.10 служит для обеспечения его безопасной работы. Для наиболее полного отбора тепла, снаружи корпус котла покрыт теплоизоляцией и декоративным стальным кожухом, покрытым порошковой эмалью. В верхней части кожуха котла установлен термоиндикатор, для контроля температуры воды в котле, рис. 1.

На котлах установлена автоматика безопасности с газовым клапаном «630 EUROSIT». Принцип их работы основан на электромеханической работе термочувствительных элементов термопары и моделирующего термостата.

При розжиге котла сначала зажигается запальная горелка которая нагревает термопару, и дает сигнал на открытие газового клапана и подачи газа на основную горелку.

Все котлы оборудованы пьезорозжигом поз. 16, что значительно упрощает розжиг котла.

Газовый клапан установленный на котле это многофункциональное устройство управления газом имеющее:

- термоэлектрическое защитное устройство автоматического отключения;
- предохранительное устройство защиты от неправильных операций;
- комбинированный термостат, обеспечивающий быстрое увеличение (снижение) подачи газа с модулированным управлением от максимальной до минимальной подачи газа;
- регулировочный винт подачи газа на запальную горелку;
- регулятор давления газа;
- контрольные точки входного и выходного давления газа;
- пьезорозжиг;



Таблица 2

Модели	А	Б	В	Г	Д	Е	Ж	З	И	К	Л	М	Н
КС-Г-010СН/ПГ-2В	960	260	475	505	365	710	610	-	-	85	108	1 <sup>1/2</sup>	860
КС-ГВ-010СН/ПГ-2В	960	260	475	505	365	710	610	610	400	85	108	1 <sup>1/2</sup>	860
КС-Г-012СН/ПГ-2В	960	260	475	505	365	710	610	-	-	85	108	1 <sup>1/2</sup>	860
КС-ГВ-012СН/ПГ-2В	960	260	475	505	365	710	610	610	400	85	108	1 <sup>1/2</sup>	860

**Продукция завода постоянно совершенствуется, поэтому возможны незначительные расхождения по типоразмерам.**

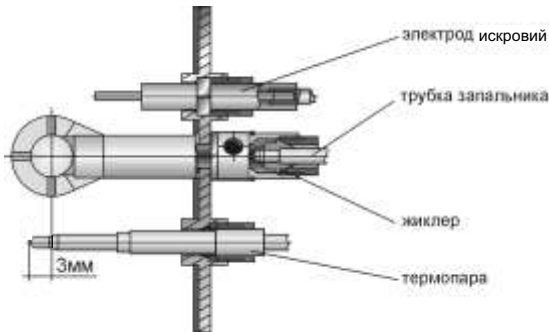
На корпусе котла установлена запальная горелка (рис. 3), которая служит для розжига котла и обеспечения его безопасной работы.

**Работа водонагревателя.**

5.2 Водонагреватель 12 (рис.2) работает по принципу "вода-вода", т.е. температура воды, которая идет на хозяйственные нужды, зависит от температуры воды в котле. Поэтому для получения максимального количества горячей воды необходимо поддерживать температуру в котле 90°C, для этого при монтаже котла (рис. 8) необходимо установить перепускную трубу с вентилем 10, которая соединяет вход и выход воды из котла на

отопление. С помощью вентилей 10 и 11 регулируется температура воды в котле и температура воды которая подается на хозяйственные нужды.

При работе котла для подогрева воды в летний период необходимо вентиль, установленный на входе поз 11 рис. 8 закрыть полностью, вентиль поз 10, установленный на перепускной трубе - открыть полностью. Правильно смонтированный котёл дает возможность получить горячую воду с разницей температур в 35°C в количестве, указанном в таблице 1.



**Рис. 3 Запальная горелка**

**!** **Перед котлом, на трубе подвода холодной воды, установка фильтра обязательна!**



## 6. Установка и монтаж

**6.1** Работы по установке, монтажу котла и системы отопления выполняются специализированной организацией и службой газового хозяйства согласно проекта утвержденного в установленном порядке.

**6.2** Установка котла должна отвечать требованиям СНиП норм и правил по установке газового оборудования.

Подключать котел и газовую плиту следует отдельными отводами на которых должны быть установлены краны.

**6.3** Помещение в котором устанавливается котел должно иметь приточно-вытяжную вентиляцию.

**6.4** Дымоход, в который отводятся продукты сгорания, должен быть сдан в эксплуатацию актом специализированной организации.

**6.5** Установленный котел вводится в эксплуатацию местной службой газового хозяйства с обязательным инструктажем владельца и отметкой в паспорте отрывного талона на его ввод в эксплуатацию (форма №5 - гарант).

**6.6** Установка котла должна производиться согласно настоящего руководства по эксплуатации.

**6.7** Принципиальная схема подключения котла к системе отопления приведена на рис.8 при этом установка водяных и газового фильтров обязательна. При подключении котла предварительно произведите пневмо-гидравлическую промывку системы отопления.

Подбор отопительных приборов и диаметров трубопроводов в системе отопления в каждом отдельном случае производится на основании расчетов и указывается в проекте.

**6.8** Места соединения с водяными и газовыми коммуникациям должны быть проверены на герметичность.

**6.9** Присоединение котла к дымоходу должно осуществляться трубами из кровельной или оцинкованной стали толщиной не менее 1мм. Диаметр трубы должен быть не менее размера газохода котла. Трубы должны надвигаться одна на другую по ходу отвода продуктов сгорания, не менее чем на 0,5 своего диаметра и быть уплотненными. Согласно требований СНиП, допускается подсоединять котёл к дымоходу гибким гофрированным металлическим патрубком при согласовании с газовой службой, но завод-изготовитель не рекомендует использовать гофрированный патрубок, так как могут возникнуть проблемы с тягой. Место соединения патрубка газохода с дымоходом должно быть герметичным. Не допускается подсоединять к дымоходу котла другие отопительные устройства и устанавливать на нем шибера.

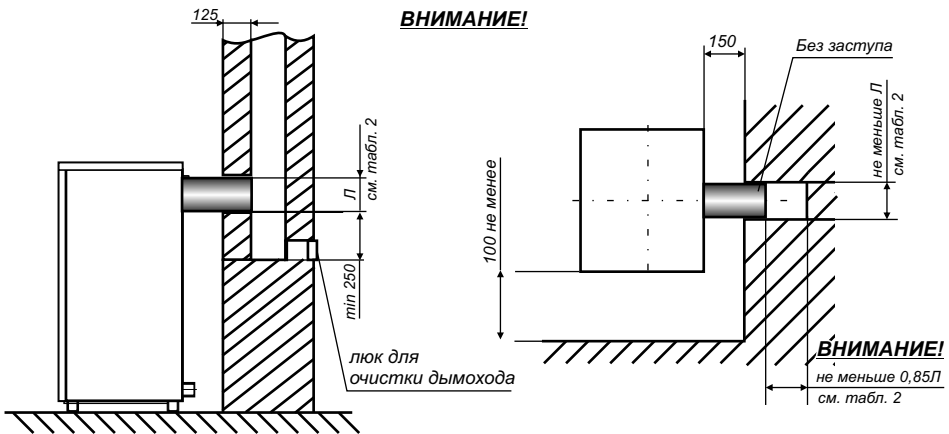
**6.10** Котел работает при естественной тяге создаваемой дымоходом, поэтому он должен соответствовать следующим требованиям:

а) дымоход, к которому подключается котел, как правило должен быть расположен во внутренней капитальной стене здания рис.4. При расположении дымохода в наружной стене толщина кладки должна соответствовать указанной в таблице:

Расчетная температура наружного воздуха, 0С	Толщина кладки
-40	2,5 кирпича
-30	2,0 кирпича
-20	1,5 кирпича

При выполнении дымохода из металлических или асбоцементных труб, они должны быть теплоизолированными. Конструкция дымохода должна обеспечивать температуру продуктов сгорания на выходе с него не менее 40 °С. Это предохраняет его от возникновения в нем конденсата и в дальнейшем разрушения.

- б) **площадь сечения канала дымохода должна быть не меньше площади сечения дымоходного патрубка котла, но не больше, чем в 1,3 раза.**
- в) канал дымохода должен быть вертикальным, гладким, ровным, он должен быть без выступов, поворотов, сужений и трещин.
- г) **высота дымового канала от уровня основной горелки должна быть не меньше 5м.**
- д) в нижней части канала дымохода ниже входа дымоотводящего патрубка котла должен быть „карман“ глубиной **не менее 250 мм** с люком для чистки дымохода. Подсос воздуха через люк не допускается.
- е) **конец газоходного патрубка котла не должен выступать за стену канала (см. рис. 4).**



**Рис. 4** Схема подключения котла к дымоходу и план установки котла.



**Подключать котёл к принудительной вытяжке  
ЗАПРЕЩЕНО!**

**6.11** Дымоход рис.5 должен быть выведен выше зоны ветрового подпора. Высота дымохода над крышей дома устанавливается в зависимости от расстояния его от конька по горизонтали и должна быть:

- а) не менее 0,5м над коньком, если труба находится на расстоянии до 1,5м от конька;
- б) не ниже линии, уровня конька, если труба находится на расстоянии от 1,5м до 3 м от конька;
- в) не ниже прямой, проведенной от конька вниз под углом  $10^\circ$  к горизонту, при размещении труб на расстоянии более 3м от конька крыши.

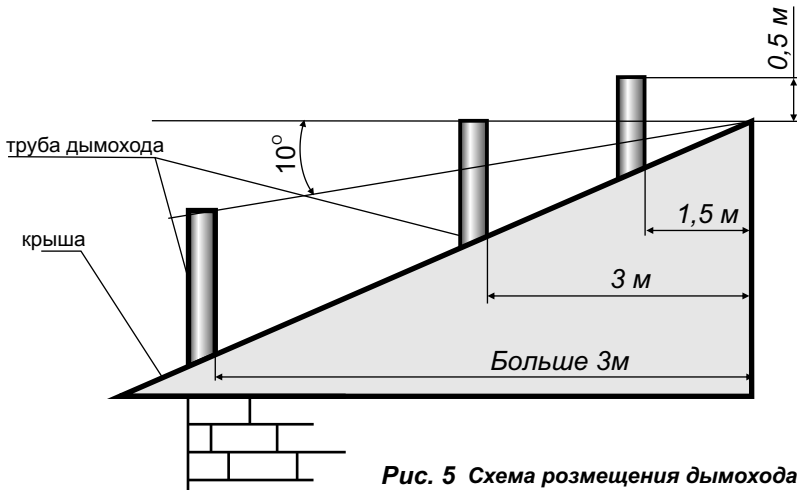


Рис. 5 Схема размещения дымохода

**6.12** Подключение котла к газопроводу производится только работниками газового хозяйства.

**6.13** Заполните систему отопления чистой водой с рН7+0,3. При заполнении системы жесткой водой с рН больше 7, значительно увеличивается отложение накипи на стенках котла и системы отопления, вследствие чего уменьшается эффективность котла и увеличивается расход газа! Расширительный бачок размещается в высшей точке системы. Контроль заполнения системы водой осуществляйте по переливному патрубку рис.8. Объем бачка должен быть не менее 8% от объема отопительной системы.

Эксплуатация котла при не заполненной системе отопления или частично заполненной - **запрещается!** Уровень воды в расширительном баке должен быть не менее 1/4 его высоты.



Подключать к дымоходу котла другие отопительные приборы, а также устанавливать на дымоход дефлекторы категорически запрещается.



Устанавливать котёл в прямом - **ЗАПРЕЩЕНО!**

## 7. Порядок работы

7.1 Перед включением котла:

- проверьте на герметичность все соединения газовых коммуникаций мыльным раствором, устраните все обнаруженные утечки газа или воды до пуска котла в работу;
- проверьте тягу в дымоходе листом тонкой газетной бумаги размером не менее 200x80 мм, (рис. 2).
- проверьте положение ручек управления - они должны **находиться в позиции выключено!**

### 7.2 Автоматика безопасности с газовым клапаном 630 EUROSIT

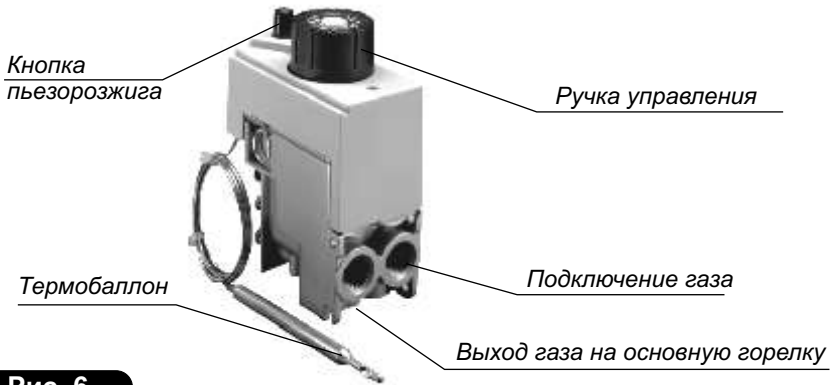


Рис. 6

Пуск котла:

7.2.1 Розжиг:

Начальное положение круглой ручки управления (рис.7) в позиции "выключено" (●)

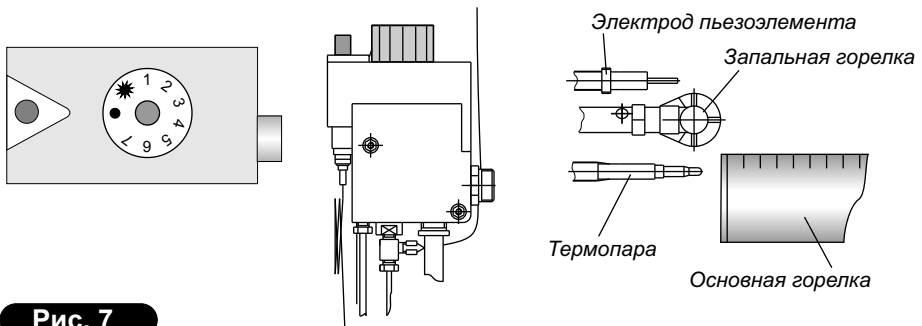
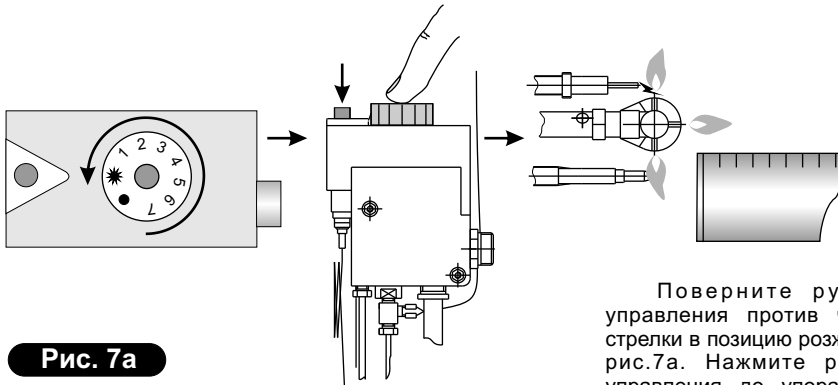


Рис. 7

**Включение запальной горелки:**

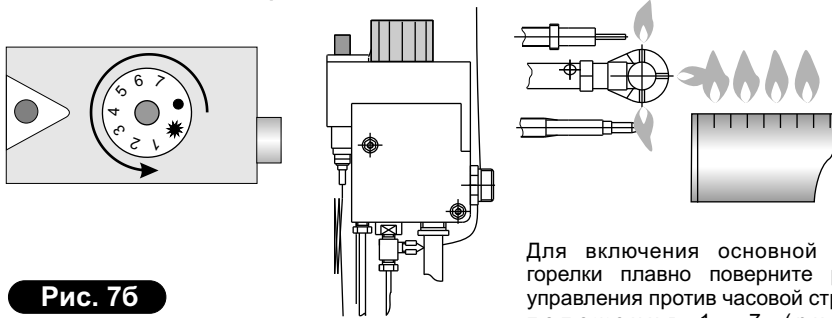


**Рис. 7а**

Поверните рукоятку управления против часовой стрелки в позицию розжига (★) рис.7а. Нажмите рукоятку управления до упора, и, не

отпуская её, нажмите кнопку пьезорозжига (на запальной горелке должен появиться факел пламени). Не отпускайте рукоятку управления в течение 20-30 с. Отпустите рукоятку управления и проверьте наличие пламени на запальной горелке. Если нет пламени, повторите данную операцию, увеличивая время удерживания нажатой рукоятки управления.

**Включение основной горелки:**



**Рис. 7б**

Для включения основной газовой горелки плавно поверните рукоятку управления против часовой стрелки до положения 1...7 (рис 7б).

Максимальная температура теплоносителя соответствует цифре 7 на рукоятке управления. Температуру контролируйте термоиндикатором (рис.1), регулировку температуры теплоносителя (воды) осуществляет термостат газового клапана через термобаллон поз.9, рис.2, вставленный в стаканчик корпуса котла поз.7, рис.2.

**7.2.2 Отключение основной горелки:**

Для отключения основной газовой горелки плавно поверните рукоятку управления по часовой стрелке до позиции (★); при этом на запальной горелке будет гореть факел;

**Отключение котла.**

Для полного отключения котла поверните рукоятку управления по часовой стрелке в позицию "выключено" (●);

При отключении котла на срок менее 24 часов, запальную горелку рекомендуется оставлять включенной.

**!** **Перед запуском котла необходимо проверить наличие машинного масла в стаканчике корпуса котла (поз.7 рис.2)!**

### **7.3 Автоматика безопасности котла**

#### **7.3.1** Защита при внезапном отключении газа:

При внезапном отключении газа или задуве пламени запальной горелки, прекращается нагрев термочувствительного элемента термопары; понижаясь, э.д.с термопары выключит магнитный блок и клапан магнитного блока газового клапана перекроет подачу газа;

#### **7.3.2** Защита при отсутствии тяги в дымоходе.

Для реализации защиты котла при отсутствии тяги, к газовому клапану подключается датчик тяги п. 10, рис.2.

Датчик тяги представляет собой термореле, которое размыкает контакты при превышении температуры выше заданной. При отсутствии тяги, термореле, помещенное на газоходе, нагревается и размыкает цепь подключения термопары к газовому клапану. При этом магнитный блок газового клапана перекроет подачу газа.

#### **7.3.3** Защита от перегрева котла.

На корпусе котла установлен датчик отключения, который в случае повышения температуры теплоносителя в котле свыше 94°C размыкает цепь подключения термопары к газовому клапану. При этом магнитный блок газового клапана закрывает клапан и подача газа прекращается.



**При отключении котла автоматикой безопасности, подача газа и включение котла невозможно без повторного ручного пуска при условии устранения перечисленных неполадок.**

## 8. Обслуживание котла

**8.1** Уважаемый потребитель! В случае выполнения Вами или уполномоченной монтажной организацией требований данного руководства по эксплуатации, а особенно требований относительно чистоты (фильтрации) газа, воды, прикотлового пространства, а также при наличии качественного дымохода, завод производитель гарантирует, что на протяжении гарантийного срока котел "Атем" не нуждается в дополнительном техническом или сервисном обслуживании.

Вместе с тем, в случае некачественного монтажа, засоренного газа, слишком жесткой воды, наличия сора возле горелочного устройства котла - для эффективной работы, мы рекомендуем проводить ежегодное обслуживание котла, которое является платным.

Обслуживание Вы можете заказать в официальном сервисном центре, или в местном газовом хозяйстве.

**8.2** Один раз в год, перед началом отопительного сезона необходимо:

- проверить дымоход и тягу в нём;
- проверить плотность соединений газовых коммуникаций.
- проверить наличие воды в системе отопления и расширительном бачке.

При необходимости, долить воду в бачок (уровень воды в бачке должен быть не меньше 1/4 его объема);

**8.3** В случае прекращения работы котла со сливом воды, срок эксплуатации из-за коррозии уменьшается, поэтому необходимо по окончании отопительного сезона, во избежание коррозии металла, котел и систему отопления оставить заполненными водой.



**Прикотловое пространство убирается только влажным способом**

## 9. Правила транспортировки и хранения

**9.1** Отгрузка котла производится в упаковке предприятия-изготовителя в соответствии с требованиями технической документации.

**9.2** Транспортировка и хранение котлов должны производиться в упаковке предприятия-изготовителя в вертикальном положении в один ярус.

**9.3** Хранение котла должно производиться в сухих закрытых помещениях с естественной вентиляцией.

**9.4** Резьбовые патрубки котла подвергаются консервации на предприятии-изготовителе сроком на 1 год.



**Продукция завода постоянно совершенствуется, поэтому возможны незначительные расхождения изделия с руководством по эксплуатации!**

## 10. Возможные неисправности и методы их устранения

10.1 Перечень возможных неисправностей и методы их устранения изложены в таблице.

10.2 Все неисправности газовых коммуникаций и газового клапана котла должны устраняться только лицами, на это уполномоченными.

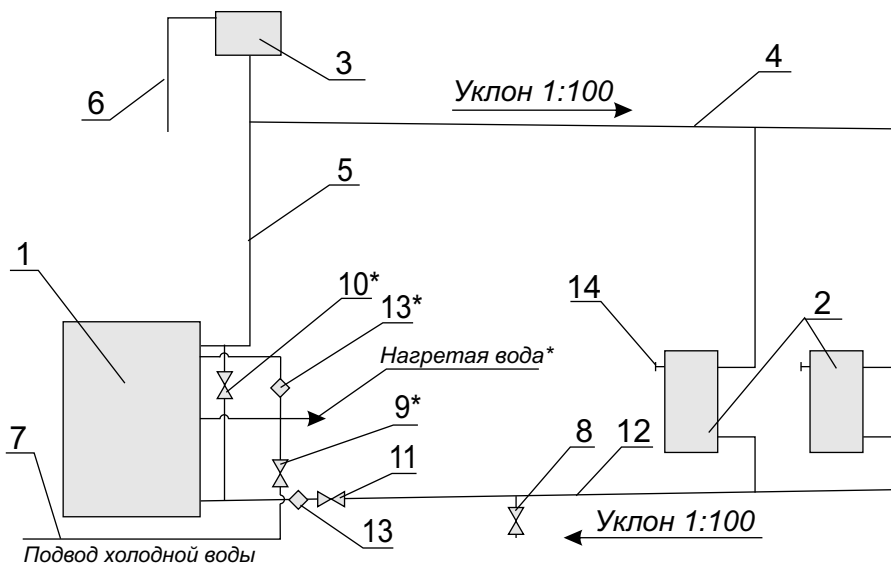
Наименование неполадок	Возможная причина	Способ устранения
Затруднена или отсутствует циркуляция воды в системе отопления	Недостаточное количество воды в системе отопления	Пополнить систему отопления водой п.6.12
	Наличие воздуха в системе отопления	Выпустить воздух заполнением системы отопления теплоносителя снизу
	Утечка воды из системы отопления	Обнаружить и устранить утечку воды
	Значительные отложения накипи в системе отопления	Прочистить и промыть систему отопления
Понижена эффективность отопления и повышенный расход газа	Неправильный монтаж системы отопления	Выполнить монтаж системы отопления согласно раздела 6
	Значительные отложения накипи в системе отопления	Прочистить и промыть систему отопления и котёл
Образование конденсата, падение капель воды на основную горелку	Низкая температура теплоносителя	Прогреть котёл
Невозможно разжечь котёл: горелка гаснет	Недостаточно прогревается термопара	Смотрите пункт 10.2; 10.3
	Недостаточное давление газа в системе	
	Повреждена автоматика безопасности газовый клапан	
	Ослаблено крепление термопары	
При розжиге основной горелки происходит сильный хлопок	Плохая огневая связь запальной и основной горелок. Малое давление газа	
Гаснут основная и запальная горелки	Плохая тяга	Утеплить дымоход, устранить подсосывание воздуха в дымоходе



## Возможные неисправности и методы их устранения

**10.3** При обнаружении повреждений, которые невозможно устранить соответственно рекомендациям, необходимо обратиться к официальному дистрибьютору, у которого приобретён котёл.

**10.4** Если максимальная мощность отопительных приборов (радиаторов) системы отопления или тепловые потери помещения превышают тепловую мощность котла, температура теплоносителя на выходе с котла может не достигать значения 80°C-90°C. Завод-изготовитель котла не несет ответственность за неправильный расчет системы отопления, подбор мощности котла и не осуществляет его обмен или возврат по этой причине.



**Рис. 8** **Схема монтажа котла в системе отопления с естественной циркуляцией теплоносителя**

1 - котёл; 2 - нагревательные приборы (радиаторы); 3 - расширительный бачок; 4 - трубопровод подачи; 5 - главный стояк; 6 - переливной патрубок; 7 - водопровод; 8 - спускной вентиль; 9 - вентиль для подачи воды на водонагреватель; 10; 11 - вентили для регулировки отопления и водоподогрева; 12 - обратный трубопровод; 13 - фильтр; 14 - кран для выпуска воздуха (кран Маевского).

\* - для котлов с водонагревателем (двоконтурных).



**Рекомендуемая мощность котла: 1-1,2 кВт на 10 м кв.**  
**Рекомендуемое количество воды в системе отопления: 10-14 л на 1 кВт мощности котла.**

## РАЗДЕЛ II Газовая плита

### 11. Важные рекомендации и требования безопасности

Плита предназначена только для использования в домашних условиях. Основные требования по установке и подключению изложены в разделе I.

Для предотвращения возникновения пожара категорически запрещается:

- пользоваться неисправной плитой
- искать утечку газа с помощью открытого огня
- устанавливать котёл с нарушением требований правил пожарной

безопасности

- открывать основной газовый кран не проверив закрыты ли краны плиты
- оставлять работающую плиту без присмотра
- сушить над плитой вещи
- использовать плиту для нагрева помещения
- допускать детей к работающей плите
- допускать попадания в зону пламени горелок включённого бытового

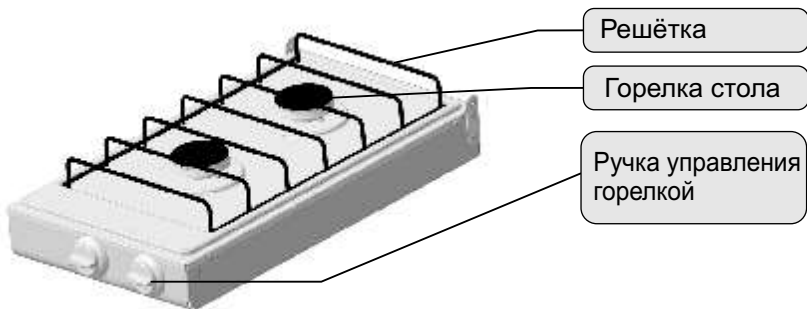
электрического оборудования, горючих материалов и других предметов.

**Особенное внимание** проявляйте при приготовлении блюд с большим количеством жира или масла. При перегреве они легко воспламеняются. Запрещается тушить масло или жир, какие горят водой, посуду с огнём необходимо плотно накрыть крышкой.

**В случае возникновения пожара необходимо закрыть общий кран подачи газа и краны на плите, вызвать пожарную службу по телефону 101 и принять меры по тушению огня.**

**ВНИМАНИЕ** при возникновении в помещении запаха газа необходимо перекрыть общий кран подачи газа, закрыть все краны плиты, открыть окна и вызвать газовую службу по телефону 104. До устранения причин утечки газа не проводить никаких действий связанных с открытым огнём и искрообразованием.

**Помните**, наиболее распространёнными несчастными случаями, связанные с плитой, являются ожоги. Будьте внимательными и осторожными при использовании плиты.



**Категорически запрещается использовать принудительную вытяжку установленную над газовой плитой или в помещении где стоит котёл. Помещение в котором устанавливается котёл должно иметь естественную приточно-вытяжную вентиляцию.**

## 12. Технические данные

Плита предназначена для использования на природном газе (метан) ГОСТ 5542-87, с номинальным давлением 1300 Па. Переоборудование плиты для работы на другом виде газа не предусмотрено заводом-изготовителем.

Количество горелок стола шт. ....	2
Мощность кВт. ....	2x2,3
Условный проход присоединительного патрубку к системе газоснабжения мм. ....	15
Вес продуктов с посудой, которые устанавливаются на одну горелку не более кг. ....	10

## 13. Порядок работы

Управление работой горелок осуществляется с помощью ручек управления.

Для того чтобы разжечь горелку, необходимо открыть основной газовый кран, поднести к горелке огонь, нажать и повернуть ручку управления против часовой стрелки в положение максимального пламени. Регулировку пламени производят плавно.

Для того чтобы потушить горелку, необходимо закрыть соответствующий кран и перекрыть основной газовый кран.

При затухании пламени горелки (по любой причине) необходимо установить ручку крана в положение закрыто и повторить розжиг горелки не ранее чем через 1 минуту.

Размеры посуды и режимы работы горелок следует выбирать таким образом, чтобы пламя не выходило за края посуды. Пользуйтесь посудой с крышками - это значительно уменьшит время приготовления пищи.

Во время эксплуатации плиты возможно выгорание эмали на решётке стола в зоне горелок, что не является производственным дефектом и не влияет на работу плиты.

## 14. Обслуживание плиты

Стол плиты следует очищать от грязи мягкой тканью, тёплой водой с моющим средством для посуды.

Не пользуйтесь металлической мочалкой или ножом для удаления загрязнений. Прилипшую грязь предварительно размочите, накрыв мокрой тряпкой с моющим средством.

Не используйте абразивные средства, а также средства, которые имеют в своём составе сложные кислоты и другие агрессивные компоненты, которые могут повредить поверхность плиты.

## 15. Возможные неисправности и методы их устранения

Наименование неисправностей	Возможная причина	Способ устранения
Не горит или плохо горит горелка	В каналы горелки попал мусор или влага. Горелка установлена с перекосом. Засорилось сопло горелки	Прочистить и высушить горелку Правильно установить горелку *Прочистить сопло
Горелка горит не стабильно или с отрывом пламени	В каналы горелки попали мусор или влага	Уменьшить подачу газа к стабилизации горения. Прочистить отверстия в крышке горелки. Насухо протереть верхнюю часть и крышку горелки перед установкой горелки на место
Клинт ручку управления горелкой	Израсходовалось масло крана	*Смазать кран (не реже 1 раза в 3 года) *Проверить кран

\*Работы производятся сервисной службой.



Спільне  
Українсько-Німецьке підприємство  
ТОВ СП **“АТЕМ-ФРАНК”**  
ТОВ **“ЖИТОМИРТЕПЛОМАН”**



котел опалювальний  
газовий побутовий з вбудованою  
двопальниковою газовою плитою

## **ЖИТОМИР-3**

Керівництво з експлуатації  
міжнародні гарантійні зобов'язання

## Шановний покупець!

---

Ви придбали високоефективний котел серії "Житомир-3" опалювальний газовий побутовий з вбудованою двопальниковою газовою плитою який відповідає вимогам ДСТУ EN 625:2002, ДСТУ EN 297:2005, ДСТУ 2204-93 .

Котел оснащений автоматикою безпеки і газовим клапаном "630 EUROSIT" концерну "SIT Group" (Італія).

Котли "Житомир-3" мають модельний ряд:

КС-Г-010СН/ПГ-2В, КС-ГВ-010СН/ПГ-2В (**потужність 10 кВт**);

КС-Г-012СН/ПГ-2В, КС-ГВ-012СН/ПГ-2В (**потужність 12,5 кВт**);

Приклад умовного позначення, що використовується при маркуванні:

КС-ГВ-010СН/ПГ-2В

К - котел;

С - сталевий;

Г - газовий;

В - укомплектований водонагрівачем - двоконтурний

- при відсутності водонагрівача - одноконтурний - не маркується;

010 - потужність 10 кВт;

С - автоматика безпеки з газовим клапаном концерну "SIT Group"

виробництва Італії;

Н - мікрофакельний атмосферний пальник;

ПГ - Плита газова;

2 - Двопальникова;

В - Вбудована.

Котли марки "Житомир-3" мають високий коефіцієнт корисної дії (ККД), не менше 90%. Більш повну інформацію Вам надасть продавець-дистриб'ютор, що є представником заводу-виробника.

При купівлі котла вимагайте у продавця документ на право представляти інтереси заводу - виробника.

Котли виготовляються:

1) одноконтурні - використовуються тільки для опалення та з газовою плитою;

2) двоконтурні - використовуються для опалення, з газовою плитою і приладом для нагрівання води на господарські потреби.



**Звертаємо Вашу увагу на те, що дане керівництво поділене на два розділи. Розділ 1 описує будову, роботу, технічні характеристики та вимоги до котла, а розділ 2 до газової плити.**

**Перед використанням котла уважно ознайомтесь з керівництвом з експлуатації!**

**Якщо Ви маєте питання щодо гарантійного обслуговування, звертайтеся до офіційного представника заводу.**

**3 питань вводу в експлуатацію - в газове господарство.**

**3 питань монтажу та ремонту - в спеціалізоване підприємство.**

## 1. Загальні вказівки

Котел опалювальний газовий побутовий з вбудованою двопальниковою газовою плитою серії "Житомир-3" (далі котел) призначений для опалення приміщень в індивідуальних та багатопверхових житлових будинках, висотою до 10 поверхів включно, а також приміщень комунально-побутового призначення (ДБН.В.2.5-20-2001), обладнаних системами опалення безперервної дії із природною або примусовою циркуляцією теплоносія (теплоносієм є вода), та оснащений вбудованою газовою плитою призначеною для господарських потреб.

При купівлі котла перевірте комплектність і товарний вигляд. Після продажу котла завод-виробник не приймає претензій щодо комплектності, товарного вигляду та механічних ушкоджень.

Вимагайте заповнення торгуючою організацією свідоцтва про продаж котла та талонів на гарантійний ремонт (форма №2, 3, 4, 5 - гарант).

Перед експлуатацією котла уважно ознайомтеся із правилами та рекомендаціями, викладеними в дійсному керівництві з експлуатації. Дотримання правил експлуатації забезпечать безпечну, надійну та довговічну роботу котла.

Роботи з монтажу повинна виконувати спеціалізована організація за проектом, затвердженим місцевою службою газового господарства.

Інструктаж з експлуатації, пуск в роботу, профілактичне обслуговування і ремонт котла виконуються спеціалізованою організацією, місцевою службою газового господарства, представником заводу виробника відповідно до "Правил безпеки в газовому господарстві", "Будівельні норми і правила", ДБН В.2.5.-20-2001 з обов'язковим заповненням контрольного талона на введення в експлуатацію (форма №5 - гарант). (Роботи виконуються за окрему плату).

Пуск газу виконується тільки місцевою службою газового господарства з обов'язковою позначкою в паспорті котла.

Перевірка та чищення димоповітряного блоку і спостереження за системою водяного опалення виконується власником котла.

## 2. Комплект поставки

1. Котел	-1
2. Керівництво з експлуатації	-1
3. Інструкція з експлуатації газового клапана	-1
4. Гарантійні талони форма №1, 2, 3, 4, 5(2шт), (у даному керівництві з експлуатації)	-1
5. Упаковка	-1



**Всі котли проходять стендові випробування!  
Власникові проводити регулювання автоматики  
ЗАБОРОНЕНО!**

# РОЗДІЛ I (котел)

## 3. Технічні дані

**1.1** Котел опалювальний водогрійний сталевий "Житомир-3" моделі \_\_\_\_\_ призначений для опалення житлових будинків і будинків комунально-побутового призначення, обладнаних системами опалення безперервної дії із природньою або примусовою циркуляцією теплоносія. Теплоносієм є вода. Котел призначений для роботи на природньому газі низького тиску з відведенням продуктів згоряння в димохід.

Технічні дані котла наведені в таблиці 1.

Таблиця 1.

Параметр	МОДЕЛЬ			
	КС-Г-010СН/ПГ-2В КС-ГВ-010СН/ПГ-2В		КС-Г-012СН/ПГ-2В КС-ГВ-012СН/ПГ-2В	
Вид палива	Природний газ по ГОСТ 5542-87			
Коефіцієнт корисної дії (ККД), не менше %	90			
Тиск газу, Па (мм. вод. ст.) ном/мін/макс.	1274 (130)/635 (65)/1764 (180)			
Теплоносій	Вода рН7 <sup>+03</sup> (див. п.6.12)			
Максимальна температура теплоносія на виході з котла, не більше °С	90			
Рекомендована температура теплоносія, °С	60-80			
Робочий тиск теплоносія, не більше, МПа (кг/см <sup>2</sup> )	0,1 (1)			
Максимальний тиск у системі гарячого водопостачання, МПа (кг/см <sup>2</sup> )*	0,6 (6)*			
Розрядження за котлом, Па, не більше	25			
Температура продуктів згоряння на виході з котла, не менше, °С	110			
Номинальна теплова потужність, кВт (±10%)	10		12.5	
<b>Опалювальна площа, м<sup>2</sup>, до</b>	<b>100</b>		<b>125</b>	
Об'єм води в котлі, л, не більше	16	14,5*	16	14,5*
Витрата води на гаряче водопостачання з різницею температур 35°С, не менше кг/год (при темп. теплонос. в котлі 90°С)*	200*		250*	
Номинальна витрата газу приведена до нормальних умов, м <sup>3</sup> /год	1,2		1,42	
Умовний прохід присьєднувальних патрубків до системи опалення, мм	40		40	
до системи газопостачання, мм	15			
до системи водопостачання, мм*	15*			
Габаритні розміри, мм, не більше	див. табл.2, (мал.1)			
Вага котла, не більше, кг, нетто/брутто				
одноконтурний	54/56		54/56	
двоконтурний	56/58		56/58	

\* - тільки для моделей КС-ГВ (двоконтурних)



## 4. Вимоги з техніки безпеки

**4.1** Установка, монтаж котла і системи опалення, а також обладнання димоходу повинні виконуватися згідно проекту, розробленого спеціалізованою організацією.

**4.2** До експлуатації допускаються особи, ознайомлені з будовою котла і правилами його експлуатації, а також які пройшли інструктаж у місцевій службі газового господарства.

**4.3** Котел забороняється встановлювати безпосередньо на пожежонебезпечні будівельні конструкції. Під котлом необхідно покласти сталевий лист по базальтовому картону. Перед фронтом котла лист повинен виступати не менше ніж на 0,5м і не менше 0,1м від бокових сторін. Вільний простір перед фронтом котла повинен бути не менше 1,0м.

**4.4** Приміщення, в якому встановлюється котел повинне мати приточно-втяжну вентиляцію.

**4.5** При запуску котла в роботу в холодний період, необхідно довести температуру води в котлі до 60°C і переконатися в наявності циркуляції води в системі опалення. Після цього продовжити розігрів котла до потрібної температури.

**4.6** При експлуатації котла температура води в ньому не повинна перевищувати 90°C.

**4.7** Для запобігання розриву або роздуття котла не дозволяється:

а) встановлювати запірні пристрої, що блокують циркуляцію води та переривають зв'язок системи опалення з атмосферою через розширювальний бачок, а також розпал котла при замерзлій воді в розширювальному бачку або стояку. При заповненні системи водою, переконайтеся, що цей зв'язок існує. У випадку установки в кожен опалювальний прилад (радіатор) регулюючих вентилів, не допускається одночасне їх закриття, тому що при цьому припиняється циркуляція води через котел.

б) заповнювати (доповнювати) нагрітий котел холодною водою, а також заповнювати (доповнювати) систему опалення водою з водопроводу тиском більшим 0,1Мпа (1 атм.).

**4.8** При експлуатації котла забороняється:

а) використовувати в системі опалення замість води іншу рідину;

б) експлуатувати котел на газі, який не відповідає ГОСТ 5542-87;

в) користуватися котлом з несправною автоматикою безпеки, несправним газовим клапаном і термоіндикатором;

г) проводити розпал котла з незаповненою системою опалення та при відсутності тяги в димоході;

д) використовувати відкритий вогонь для виявлення місця витoku газу (для цих цілей користуйтеся мильною емульсією);

е) класти на котел і трубопроводи або зберігати поблизу котла предмети, які швидко займаються (папір, ганчірки і т.п.);

ж) встановлювати шибери у димоході;

з) власнику вносити в конструкцію котла будь-які зміни;

**4.9** При непрацюючому котлі газові крани повинні бути закриті.

**4.10** При нормальній роботі котла і дотриманні вищевказаних вимог, не повинно відчуватися запах газу в приміщенні. Поява запаху свідчить про ушкодження:

а) газового клапану;

б) газових комунікацій або газопроводу;

в) газового пальника;

г) димоходу або герметичності з'єднання газоходу з димоходом.

**4.11** При виявленні в приміщенні запаху газу негайно вимкніть котел (закрийте газові крани), відкрийте вікна і двері та викличте аварійну газову службу. До усунення витoku газу не проводьте робіт, пов'язаних з вогнем (не вмикайте і не вимикайте світло, не користуйтеся газовими і електричними приладами, не запалюйте вогонь і т.п. ).

До усунення ушкоджень експлуатаційною організацією газового господарства, котлом не користуватися.

**4.12** При неправильному користуванні котлом може наступити отруєння газом або окисом вуглецю (чадним газом).

Ознакою отруєння є: важкість в голові, сильне серцебиття, шум у вухах, запаморочення, загальна слабкість, нудота, блювота, віддишка, порушення рухових функцій. Потерпілий може раптово знепритомніти.

Для надання першої допомоги потерпілому:

- а) викличте швидку медичну допомогу;
- б) тепло закутайте і не давайте заснути потерпілому;
- в) при втраті свідомості дайте понюхати нашатирий спирт і зробіть штучне дихання.

**4.13** У випадку виникнення пожежі, негайно повідомте пожежну частину за телефоном 101.



**При роботі котла в закритій системі опалення, встановлення запобіжного клапану, манометра, компенсатора об'єму обов'язкове, інакше система опалення може бути розірвана неконтрольованим тиском води!**

## 5. Будова котла

**5.1** Котел, (мал.1) виконаний у вигляді напольної шафи, передня сторона якого зачинена дверцятами, що забезпечує доступ для запуску котла і управління його роботою. В верхній частині котла знаходиться вбудована двопальникова газова плита, яка закрита кришкою, будова і робота плити розглядається в розділі II.

Котел складається з наступних основних частин: корпуса котла (поз.1 мал.2), який складається з топки і теплообмінника. У теплообміннику котла встановлені турбулізатори (поз.18) для найбільш повного відбору тепла при спалюванні природнього газу і передачі його теплоносію; газоходу (поз.2); пальників: основного (поз.5) і запального (поз.4); автоматики безпеки з газовим клапаном (поз.6); патрубків підводу (поз.13) та відводу теплоносія (поз.14). У котлах з вмонтованим водонагрівачем передбачені приєднувальні патрубки (поз.12). На передній частині корпуса котла розміщено оглядове вікно (поз.3) для контролю за розпалюванням та роботою котла.



**При роботі котла, оглядове вікно (поз.3, мал.2) повинне бути закритим!**

Котел має стаканчик (поз.7) у якому встановлений балон термоіндикатора (поз.17) і термобалон (поз.9) газового клапана, який служить для управління його роботою. Термостат (датчик тяги) (поз.10) служить для забезпечення його безпечної роботи. Для найбільш повного відбору тепла, зовні корпус котла покритий теплоізоляцією та декоративним сталевим кожухом, який покритий порошковою емаллю. У верхній частині кожуха котла встановлений термоіндикатор, для контролю температури води в котлі, (мал. 1).

На котлах встановлена автоматика безпеки з газовим клапаном "630 EUROSIT". Принцип їхньої роботи заснований на електромеханічній роботі термочутливих елементів термопари та моделюючого термостата.

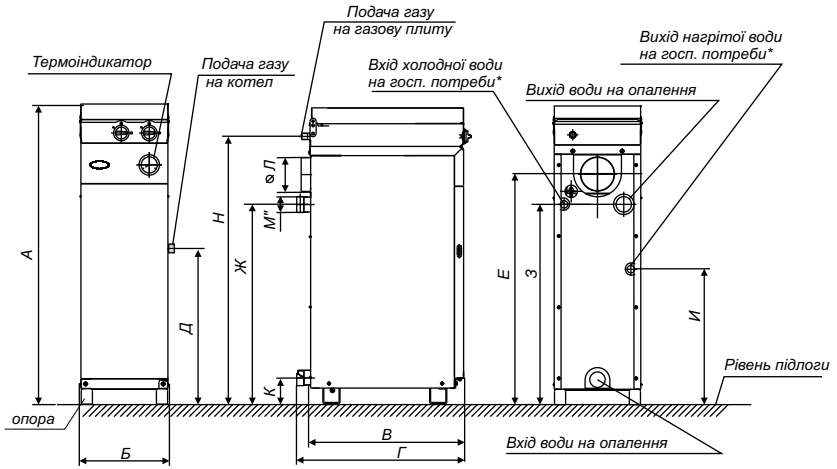
При розпалюванні котла спочатку запалюється запальний пальник який нагріває термопару, і дає сигнал на відкриття газового клапана і подачу газу на основний пальник. (Більш докладно див. розділ 7).

Всі котли обладнані п'єзозапальником (поз.16), що значно спрощує розпалювання котла.

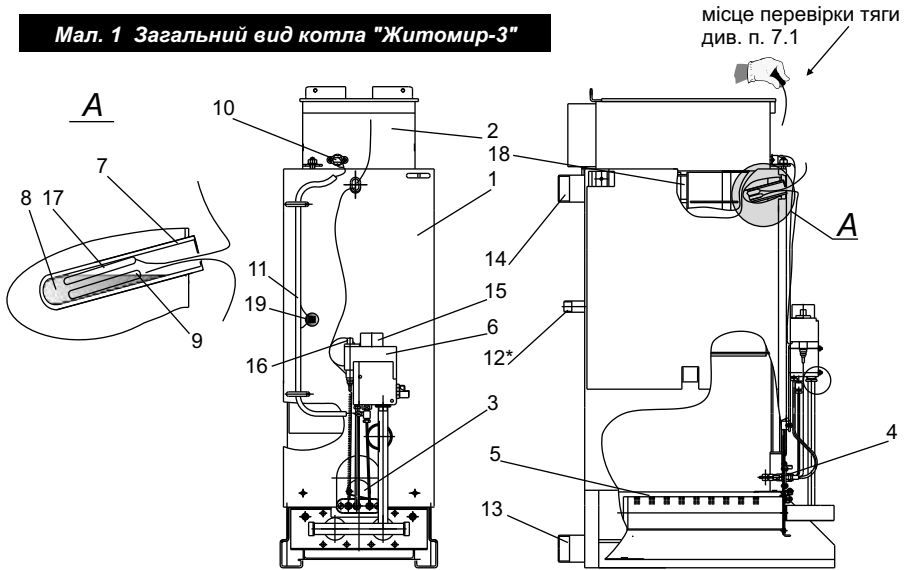
Газовий клапан, що встановлений на котлі - це багатофункціональний пристрій управління газом, який має:

- термоелектричний захисний пристрій автоматичного відключення;
- запобіжний пристрій захисту від помилкових операцій;
- комбінований термостат, що забезпечує швидке збільшення (зменшення) подачі газу з модульованим управлінням від максимальної до мінімальної подачі газу;
- регулювальний гвинт подачі газу на запальний пальник;
- регулятор тиску газу;
- контрольні точки вхідного й вихідного тиску газу;
- п'єзозапальник.

На корпусі котла, встановлений запальний пальник ( мал. 3), що служить для розпалювання котла і забезпечення безпечної його роботи.



**Мал. 1 Загальний вид котла "Житомир-3"**



**Мал. 2 Схема конструкції котла "Житомир-3"**

*(декоративний кожух та газова плита не показані)*

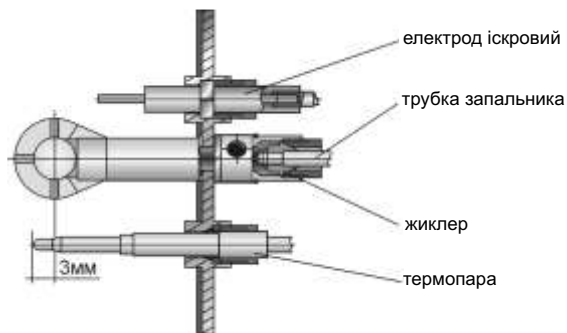
1 - корпус котла; 2 - газохід; 3 - оглядове вікно; 4 - запальний пальник; 5 - основний пальник; 6 - автоматика безпеки з газовим клапаном; 7 - стаканчик в корпусі котла для встановлення термобалонів; 8 - олива машинна; 9 - термобалон; 10 - датчик тяги; 11 - дроти датчика тяги; 12 - вихідний патрубок водонагрівача; 13 - патрубок підведення теплоносія (води); 14 - патрубок відводу теплоносія (води); 15 - ручка управління газовим клапаном; 16 - кнопка п'єзозапальника; 17 - балон термоіндикатора; 18 - турбулізатор; 19 - датчик перегріву.

\* - для котлів з водонагрівачем

**Таблиця 2**

Моделі	А	Б	В	Г	Д	Е	Ж	З	И	К	Л	М	Н
КС-Г-010СН/ПГ-2В	960	260	475	505	365	710	610	-	-	85	108	1 <sup>1/2</sup>	860
КС-ГВ-010СН/ПГ-2В	960	260	475	505	365	710	610	610	400	85	108	1 <sup>1/2</sup>	860
КС-Г-012СН/ПГ-2В	960	260	475	505	365	710	610	-	-	85	108	1 <sup>1/2</sup>	860
КС-ГВ-012СН/ПГ-2В	960	260	475	505	365	710	610	610	400	85	108	1 <sup>1/2</sup>	860

Продукція заводу постійно модернізується, тому можливі незначні розбіжності по типорозмірах



**Мал. 3 Запальний пальник**

### Робота водонагрівача.

**5.2** Водонагрівач (поз.12, мал.2) працює за принципом "вода-вода", тобто температура води, що йде на господарські потреби, залежить від температури води в котлі. Тому для одержання максимальної кількості гарячої води необхідно підтримувати температуру в котлі 90°C, для цього при монтажі котла ( мал. 8) необхідно встановити перепускную трубу з вентилем (поз.10), що з'єднує вхід і вихід води з котла на опалення. За допомогою вентилів (поз.10, 11) регулюється температура води в котлі і температура води, яка подається на господарські потреби.

При роботі котла для підігріву води в літній період необхідно вентиль, встановлений на вході (поз.11, мал.8) закрити повністю, вентиль (поз.10), встановлений на пропускній трубі - відкрити повністю. Правильно змонтований котел дає можливість одержати гарячу воду з різницею температур в 35°C у кількості, зазначеній у таблиці 1.



**Перед котлом, на трубі підведення холодної води, установка фільтра обов'язкова!**

## 6. Установка і монтаж

6.1 Роботи з установки, монтажу котла і системи опалення виконуються спеціалізованою організацією і службою газового господарства згідно проекту затвердженого в установленому порядку.

6.2 Установка котла повинна відповідати вимогам ДНАОП-0.00-1.20-98 "Правил безпеки в газовому господарстві", ДНАОП-0.01-1.01-95 "Правил пожежної безпеки" та ДБН В.2.5-20-2001 «Газопостачання».

6.3 Під'єднання котла до газової мережі повинно відповідати вимогам ДНАОП-0.00-1.20-98 "Правил безпеки в газовому господарстві", та ДБН В.2.5-20-2001 «Газопостачання», під'єднання котла та газової плити, слід передбачати самостійними відгалуженнями на яких повинні бути встановлені вимикаючі пристрої.

6.3 Приміщення в якому встановлюється котел повинне мати приточно-витяжну вентиляцію.

6.4 Димохід, в який відводяться продукти згоряння, повинен бути зданий в експлуатацію актом спеціалізованої організації.

6.5 Установлений котел вводиться в експлуатацію місцевою службою газового господарства з обов'язковим інструктажем власника та відміткою в паспорті відривного талона на його введення в експлуатацію (форма №5 - гарант).

6.6 Установка котла повинна виконуватися згідно керівництва з експлуатації.

6.7 Принципова схема підключення котла до системи опалення приведена на мал.8, при цьому установка водяних і газового фільтрів обов'язкова. При підключенні котла попередньо зробіть пневмогідрравлічну промивку системи опалення.

Підбір опалювальних приладів і діаметрів трубопроводів у системі опалення в кожному окремому випадку виконується на підставі розрахунків і вказується в проекті.

6.8 Місця з'єднання з водяними і газовими комунікаціями повинні бути перевірені на герметичність.

6.9 Під'єднання котла до димоходу повинне здійснюватися трубами з покрівельної, або оцинкованої сталі, товщиною не менше 1 мм. Діаметр труби повинен бути не менше розміру газоходу котла. Труби повинні насуватися одна на іншу по ходу відводу продуктів згоряння, не менше ніж на 0,5 свого діаметра й бути ущільнені. Згідно вимог п.Ж.9. ДБН В.2.5-20-2001 «Газопостачання», допускається під'єднувати котел до димоходу гнучким гофрованим металевим патрубком за погодженням з місцевою службою газового господарства, але завод-виробник не рекомендує використовувати гофрований патрубок, так як при цьому можуть виникнути проблеми з тягою. Місце з'єднання патрубка газоходу з димоходом повинне бути герметичним. Не допускається приєднувати до димоходу котла інші опалювальні пристрої і встановлювати на ньому шибер.

6.10 Котел працює при природній тязі створюваній димоходом, тому він повинен відповідати наступним вимогам:

а) димохід, до якого підключається котел, як правило повинен бути розташований у внутрішній капітальній стіні будинку (мал.4). При розташуванні димоходу в зовнішній стіні, товщина кладки повинна відповідати вказаній в таблиці:

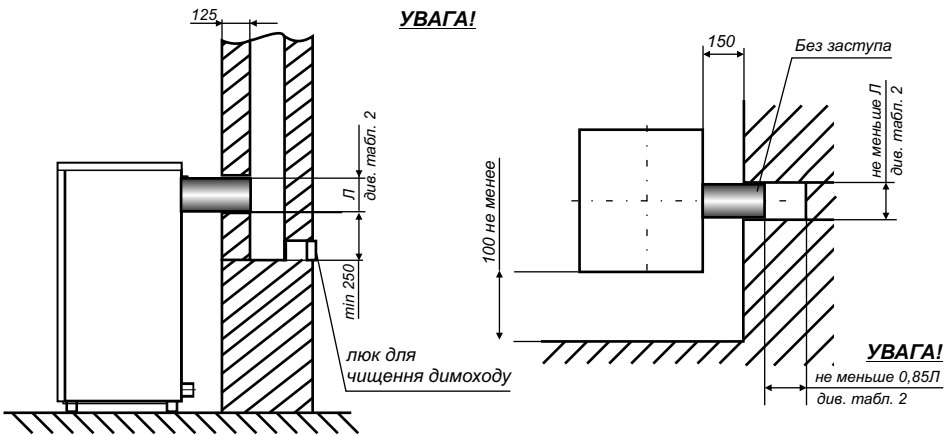
Розрахункова температура зовнішнього повітря, 0С	Товщина кладки
-40	2,5 цегли
-30	2,0 цегли
-20	1,5 цегли

При виконанні димоходу з металевих або асбоцементних труб, вони повинні бути теплоізольованими. Конструкція димоходу повинна забезпечувати температуру продуктів згоряння на виході з нього не менше 40 °С. Це захищає його від виникнення в ньому конденсату і надалі руйнування.

б) площа перетину каналу димоходу повинна бути не менше площі перетину димохідного патрубка котла, але не більше, ніж в 1,3 рази.

## Установка і монтаж

- в) канал димоходу повинен бути вертикальним, гладким, рівним, він повинен бути без виступів, поворотів, звужень і тріщин.
- г) висота димового каналу від рівня основного пальника повинна бути **не менше 5м**.
- д) у нижній частині каналу димоходу, нижче входу газохідного патрубку котла повинен бути "карман" глибиною **не менше 250 мм** з люком для чищення димоходу. Підсмоктування повітря через люк не допускається.
- е) Кінець газохідного патрубку котла не повинен виступати за стіну каналу (див. мал. 4)



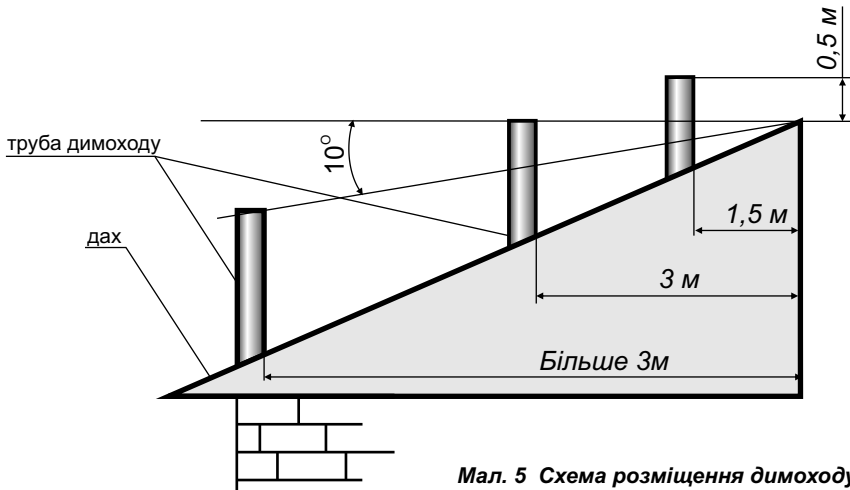
**Мал. 4** Схема підключення котла до димового каналу і план установки котла.



**Підключати котел до примусової витяжки ЗАБОРОНЕНО!**

**6.11** Димохід мал.5 повинен бути виведений вище зони вітрового підпору. Висота димоходу над дахом будинку встановлюється залежно від відстані його від гребня по горизонталі та повинна бути:

- а) не менше 0,5м над гребнем, якщо труба розташована на відстані до 1,5м від гребня;
- б) не нижче лінії рівня гребня, якщо труба розташована на відстані від 1,5м до 3м від гребня;
- в) не нижче прямої, проведеної від гребня вниз під кутом  $10^\circ$  відповідно лінії горизонту, при розміщенні труб на відстані більше 3м від гребня даху.



**Мал. 5** Схема розміщення димоходу

**6.12** Підключення котла до газопроводу виконується тільки працівниками газового господарства.

**6.13** Заповніть систему опалення чистою м'якою водою. При заповненні системи жорсткою водою з рН більше 7, значно збільшується відкладення вапна на стінках котла і системи опалення, внаслідок чого зменшується ефективність котла та збільшується витрата газу! Розширювальний бачок повинен бути розміщений у вищій точці системи опалення. Контроль заповнення системи водою здійснюйте по переливному патрубку поз.6 (мал.8). Об'єм бачка повинен бути не менше 8% від об'єму опалювальної системи.

Експлуатація котла при не заповненій системі опалення або частково заповненої - забороняється! Рівень води в розширювальному бачку повинен бути не менше 1/4 його об'єму.



**Підключати до димоходу котла інші опалювальні пристрої, а також встановлювати на димохід дефлектори категорично забороняється.**



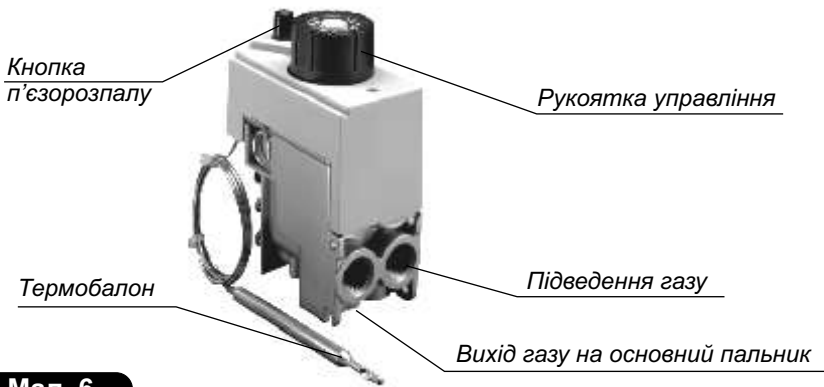
**Встановлювати котел у пряминок - ЗАБОРОНЕНО!**



## 7. Порядок роботи

- 7.1 Перед запуском котла:
- перевірте на герметичність всі з'єднання газових комунікацій мильним розчином, усуньте всі виявлені витіки газу або води до пуску котла в роботу;
  - перевірте тягу в димоході листом тонкого газетного папіру завширшки не менше 200x80 мм, ( мал. 2).
  - перевірте положення ручок управління - вони повинні бути в позиції «вимкнено»!

### 7.2. Автоматика безпеки й газовий клапан 630 EUROSIT

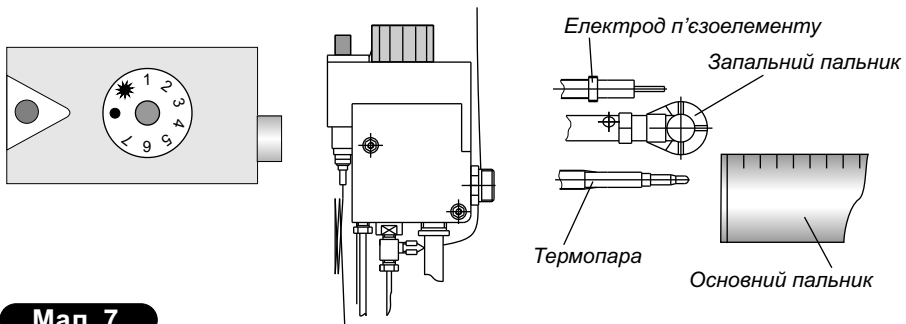


Мал. 6

#### Пуск котла:

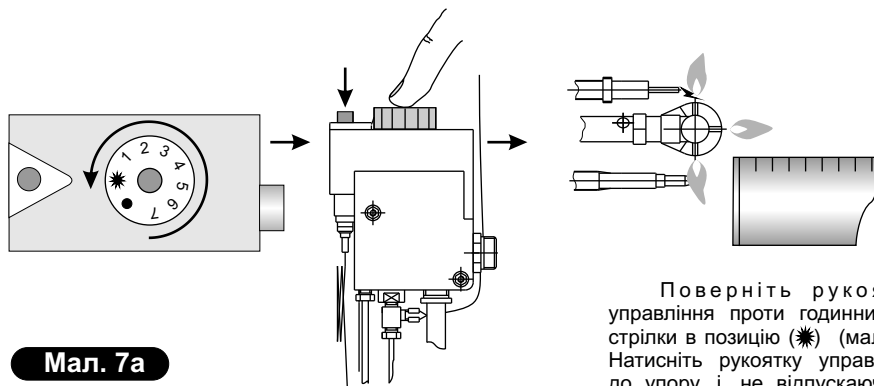
##### 7.2.1 Розпалювання:

Початкове положення круглої рукоятки управління (мал.7) в позиції "вимкнено" (●)



Мал. 7

### Включення запального пальника:



**Мал. 7а**

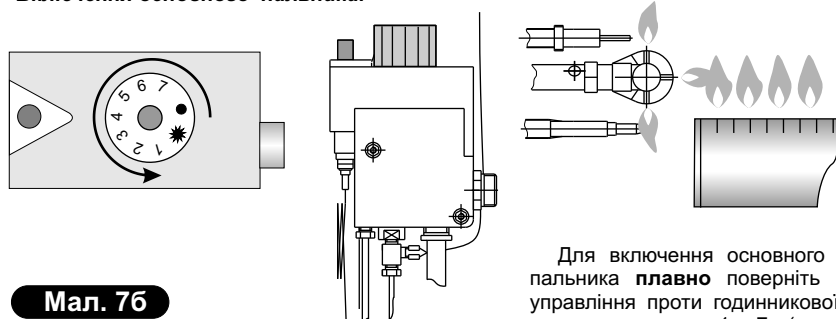
натисніть кнопку п'єзорозпалу (на запальному пальнику повинно з'явитися полум'я). Не відпускайте рукоятку управління протягом 20-30 с. Відпустіть рукоятку управління та перевірте наявність полум'я на запальному пальнику. Якщо немає полум'я, повторіть дану операцію, збільшуючи час утримання натиснутої рукоятки управління.

Поверніть рукоятку управління проти годинникової стрілки в позицію (☆) (мал.7а).

Натисніть рукоятку управління до упору, і, не відпускаючи її,

натисніть кнопку п'єзорозпалу (на запальному пальнику повинно з'явитися полум'я). Не відпускайте рукоятку управління протягом 20-30 с. Відпустіть рукоятку управління та перевірте наявність полум'я на запальному пальнику. Якщо немає полум'я, повторіть дану операцію, збільшуючи час утримання натиснутої рукоятки управління.

### Включення основного пальника:



**Мал. 7б**

Максимальна температура теплоносія відповідає цифрі 7 на рукоятці управління. Температуру контролюйте термоіндикатором (мал.1), регулювання температури теплоносія (води) здійснює термостат газового клапана через термобалон (поз.9, мал.2), вставлений у стаканчик корпуса котла (поз.7, мал.2).

#### 7.2.2 Відключення основного пальника:

Для відключення основного газового пальника плавно поверніть рукоятку управління по годинниковій стрілці до позиції (☆); при цьому на запальному пальнику буде горіти полум'я;

Для повного відключення котла поверніть рукоятку управління по годинниковій стрілці в позицію "виключено" (●);

При відключенні котла на строк менше 24 годин, запальний пальник рекомендується залишати включеним.



**Перед запуском котла, необхідно перевірити наявність машинної оливи в стаканчику корпуса котла (поз.7 мал.2)!**

### **7.3 Автоматика безпеки котла**

#### **7.3.1**    Захист при раптовому відключенні газу:

При раптовому відключенні газу або задуві полум'я запального пальника, припиняється нагрівання термочутливого елемента термопари; знижуючись, Е.Р.С. термопари виключить магнітний блок і клапан магнітного блоку газового клапана перекриє подачу газу;

#### **7.3.2**    Захист при відсутності тяги в димоході.

Для реалізації захисту котла при відсутності тяги, до газового клапана підключається датчик тяги п.10, мал.2.

При відсутності тяги, термореле, що розміщене на газоході, нагрівається і розмикає ланцюг підключення термопари до газового клапана. При цьому магнітний блок газового клапана перекриє подачу газу.

#### **7.3.3**    Захист від перегріву котла.

На корпусі котла встановлений датчик відключення, який у випадку підвищення температури теплоносія в котлі понад 94°C розмикає ланцюг підключення термопари до газового клапана. При цьому магнітний блок газового клапана закриває клапан і подача газу припиняється.



**При відключенні котла автоматикою безпеки, подача газу і включення котла неможливе без повторного ручного пуску за умови усунення перерахованих порушень.**

## 8. Обслуговування котла

**8.1** Шановний споживач! В разі виконання Вами або уповноваженою Вами монтажною організацією вимог даного керівництва з експлуатації, а особливо вимог щодо чистоти (фільтрації) газу, води, прикотлового простору, завод виробник гарантує, що протягом гарантійного терміну котел «Атем» не потребує додаткового технічного або сервісного обслуговування.

Водночас, в разі неякісного монтажу, засміченого або неякісного газу, занадто жорсткої води, наявності бруду біля палиникового пристрою котла, а також після закінчення гарантійного терміну експлуатації, для забезпечення надійної та безвідмовної роботи котла на протязі всього терміну експлуатації ми рекомендуємо проводити щорічне обслуговування котла, яке є платне. Обслуговування Ви можете замовити в офіційному сервісному центрі, або в місцевому газовому господарстві

**8.2** Один раз у рік, перед початком опалювального сезону необхідно:

- перевірити димохід і тягу в ньому;
- перевірити щільність з'єднань газових комунікацій.
- перевірити наявність води в системі опалення і розширювальному бачку.

При необхідності долити воду в бачок (рівень води в бачку повинен бути не менше 1/4 його об'єму);

**8.3** У випадку припинення роботи котла зі зливом води, термін експлуатації через корозію зменшується, тому необхідно по закінченні опалювального сезону, щоб уникнути корозії металу, котел і систему опалення залишити заповненими водою.

Для забезпечення надійної та безвідмовної роботи котла на протязі всього терміну експлуатації, після закінчення гарантійного терміну експлуатації, завод-виробник рекомендує проводити післягарантійне технічне обслуговування ( перед початком кожного опалювального сезону).



Прикотловий простір прибирати вологим способом

## 9. Правила транспортування і зберігання

**9.1** Відвантаження котла виконується в упаковці заводу-виробника відповідно до вимог технічної документації.

**9.2** Транспортування і зберігання повинно виконуватися в упаковці заводу-виробника у вертикальному положенні в один ярус.

**9.3** Зберігання котла повинне виконуватися в сухих закритих приміщеннях із природньою вентиляцією.

**9.4** Різьбові патрубки котла піддаються консервації на заводі-виробнику строком на 1 рік.



Продукція заводу постійно вдосконалюється, тому можливі незначні розбіжності виробу з керівництвом з експлуатації!

## 10. Можливі несправності та методи їх усунення

**10.1** Перелік можливих несправностей і методи їхнього усунення викладені в таблиці.

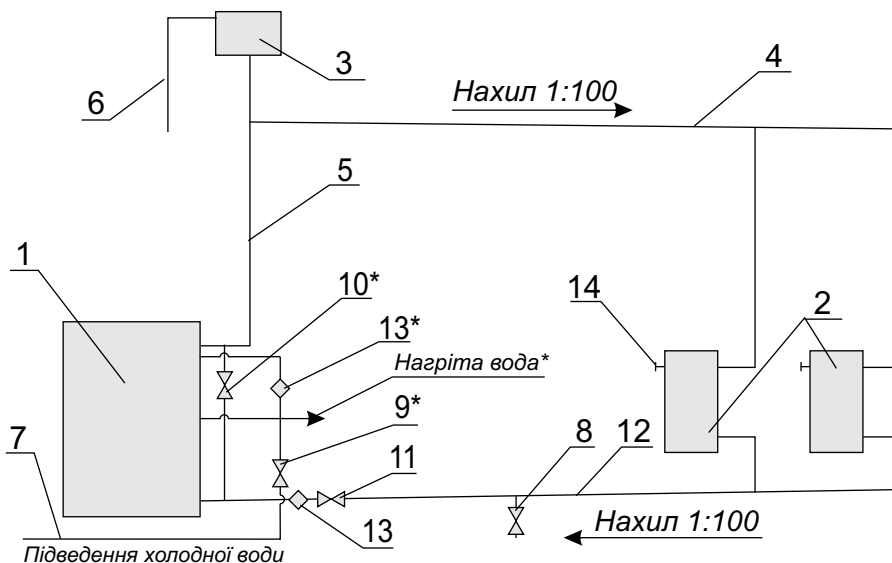
**10.2** Всі несправності газових комунікацій і газового клапана котла повинні усуватися тільки особами, на це уповноваженими.

Найменування несправностей	Можлива причина	Спосіб усунення
Недостатня або відсутня циркуляція води в системі опалення	Недостатня кількість води в системі опалення	Поповнити систему опалення водою згідно п.6.12
	Наявність повітря в системі опалення	Повільно заповнити систему опалення теплоносієм знизу або випустити повітря з радіаторів.
	Витік води із системи опалення	Виявити і усунути витік води
	Значні відкладення накипу в системі опалення	Прочистити і промити систему опалення
Знижена ефективність опалення і підвищена витрата газу	Неправильний монтаж системи опалення	Виконати монтаж системи опалення згідно вимог розділу 6
	Забагато води в системі опалення	Див. п. 10.4
	Значні відкладення накипу в системі опалення Сажа в теплообміннику	Прочистити і промити систему опалення і котел
	Знижений тиск газу в мережі.	Звернутися в газове господарство.
Утворення конденсату, падіння крапель води на основний пальник	Низька температура теплоносія	Підвищити температуру теплоносія
Неможливо розпалити котел: пальник гасне	Недостатньо прогрівається термопара	Див. пункт 10.2; 10.3
	Недостатній тиск газу в системі	
	Ушкоджено автоматику безпеки або газовий клапан	
	Ослаблено кріплення термопари	
При розпалюванні основного пальника відбувається «хлопок».	Поганий вогневий зв'язок запального і основного пальника. Малий тиск газу	
Гаснуть основний і запальний пальники	Погана тяга, погана припливна вентиляція	Утеплити димохід, усунути підсмоктування повітря в димоході та у люку «кармана»

## Можливі несправності та методи їх усунення

**10.3** При виявленні ушкоджень, які неможливо усунути відповідно рекомендаціям, необхідно звернутися до офіційного дистриб'ютора, у якого придбаний котел.

**10.4** Якщо максимальна потужність опалювальних приладів (радіаторів) системи опалення або теплових втрат приміщення перевищують теплову потужність котла, температура теплоносія на виході з котла може не досягати значення 80-90°C. Завод-виробник не відповідає за неправильний розрахунок системи опалення, підбір потужності котла і не здійснює його обмін або повернення за цієї причини.



**Мал. 8** *Схема монтажу котла в системі опалення з природньою циркуляцією теплоносія.*

1 - котел; 2 - нагрівальні прилади (радіатори); 3 - розширювальний бачок; 4 - трубопровід подачі; 5 - головний стояк; 6 - переливний патрубок; 7 - водопровід; 8 - спускний вентиль; 9 - вентиль для подачі води на водонагрівач; 10; 11 - вентилі для регулювання опалення і водоподогреву води на господарські потреби; 12 - зворотній трубопровід; 13 - фільтр; 14 - кран для випуску повітря (кран Маєвського).

\* - для котлів з водонагрівачем (двохконтурних).



**Рекомендована потужність котла: 1-1,2 кВт на 10 м кв.**  
**Рекомендована кількість води у відкритій системі опалення: 10-14 л на 1 кВт потужності котла.**

### 11. Важливі рекомендації і вимоги безпеки

Плита призначена тільки для використання в домашніх умовах. Основні вимоги по встановленню та підключенню викладені в розділі I.

Для запобігання виникнення пожежі категорично забороняється:

- користуватися несправною плитою
- шукати вилот газу за допомогою відкритого вогню
- встановлювати апарат з порушенням вимог правил пожежної безпеки
- відкривати основний газовий кран не перевіривши чи закриті всі крани плити
- залишати працюючу плиту без нагляду
- сушити над плитою речі
- використовувати плиту для обігріву приміщення
- допускати дітей до працюючої плити
- допускати попадання в зону полум'я пальників ввімкненого побутового

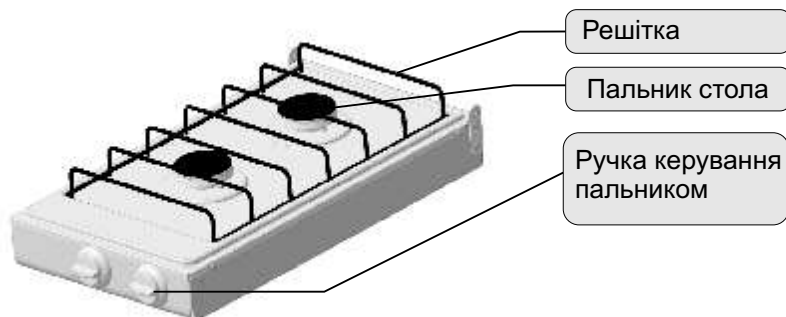
електрообладнання, горючих матеріалів та інших сторонніх предметів.

**Особливу обережність** проявляйте при приготуванні страв з великою кількістю жиру або масла. Перегріті, вони легко займаються. Забороняється гасити масло або жир які горять водою, посуд з вогнем необхідно щільно накрити кришкою.

**В разі виникнення пожежі необхідно закрити загальний кран подачі газу та крани на плиті, викликати пожежну службу за телефоном 101 та прийняти заходи що до гасіння вогню.**

**УВАГА** при появі в приміщенні запаху газу необхідно перекрити загальний кран подачі газу, закрити всі крани плити, відкрити вікна та викликати газову службу за телефоном 104. До усунення причин витоку газу не виконувати ніяких дій пов'язаних з відкритим вогнем та іскроутворенням.

**Пам'ятайте**, найбільш розповсюдженими нещасними випадками, пов'язаними з плитою, являються опіки. Будьте уважними та обережними при користуванні плитою.



**Категорично забороняється використовувати примусову витяжку встановлену над газовою плитою або в приміщенні де стоїть котел. Приміщення в якому встановлюється котел повинне мати природну припливно-витяжну вентиляцію.**

## 12. Технічні дані

Плита призначена для використання на природному газі (метан) ГОСТ 5542-87, з номінальним тиском 1300 Па. Переобладнання плити для роботи на іншому виді газу не передбачене заводом виробником.

Кількість пальників стола шт	2
Потужність, кВт	2x2,3
Умовний прохід приєднувального патрубку до системи газопостачання мм	15
Вага продуктів з посудом, які встановлюються на один пальник не більше кг	10

## 13. Порядок роботи

Керування роботою пальників здійснюється за допомогою ручок керування.

Для того щоб розпалити пальник, необхідно відкрити основний газовий кран, піднести до пальника вогонь, натиснути й повернути ручку керування проти годинникової стрілки в положення максимальне полум'я. Регулювання полум'я виконують плавно.

Для того щоб загасити пальник, необхідно закрити відповідний кран та перекрити основний газовий кран.

При згасанні полум'я пальника (з будь якої причини) необхідно встановити ручку регулювання в положення закрито та повторити спробу розпалу пальника не раніше ніж через 1 хвилину.

Розміри посуду та режими роботи пальників слід вибирати таким чином щоб полум'я не виходило за межі посуду. Користуйтеся посудом з кришками - це значо скоротить час приготування їжі.

Під час експлуатації плити можливе вигорання емалі на решітці стола в зоні пальників, що не являється виробничим дефектом та не впливає на роботу плити.

## 14. Догляд за плитою

Стіл плити очищайте від бруду м'якою тканиною, теплою водою з миючим засобом для посуду.

Не користуйтеся металевю мочалкою або ножем для видалення забруднень. Прикипівший бруд попередньо розмочіть накривши мокрою ганчіркою з миючим засобом.

Не використовуйте абразивні засоби, а також речовини, які мають в своєму складі кислоти та інші агресивні компоненти, які можуть пошкодити поверхню плити.



## 15. Можливі несправності та методи їх усунення

Найменування несправностей	Можлива причина	Спосіб усунення
Не горить або погано горить пальник	В канали пальника потрапив бруд або волога Пальник встановлено з перекосом Засмітилось сопло пальника	Почистити та висушити пальник Правильно встановити пальник *Прочистити сопло
Пальник горить не стабільно або з відривами полум'я	В канали пальника потрапив бруд або волога	Зменшити подачу газу до сабілізації горіння Прочистити отвори в кришці пальника. Насухо протерти верхню частину та кришку пальника перед встановленням пальника на місце
Клинить ручку керування пальником	Виробилося мастило крана	*Змастити кран (не рідше 1 разу в 3 роки) *Перевірити кран

\*Роботи виконуються сервісною службою.

## **16. Сведения о консервации, упаковке, хранении и утилизации**

---

Котёл упакован согласно ГОСТу 23170-78 и подвергнут консервации согласно ГОСТу 13168-69.

Условия хранения и транспортировки - 1Л по ГОСТу 15150-69.

Срок защиты без переконсервации 1 год.

Упакованный котёл хранить в таре завода-изготовителя в закрытом сухом помещении в вертикальном положении в один ярус.

При окончании срока службы (эксплуатации) котёл, так как он не представляет опасности для жизни и здоровья людей и окружающей среды, сдать в пункт приёма металлолома для дальнейшей его переработки.

## **Відомості про консервацію, пакування, зберігання і утилізацію**

---

Котел упакований відповідно до ГОСТу 23170-78 та законсервований відповідно до ГОСТу 13168-69.

Умови зберігання й транспортування - 1Л. ГОСТ 15150-69.

Строк захисту без переконсервації 1 рік.

Упакований котел зберігати в упаковці заводу-виробника в закритому сухому приміщенні у вертикальному положенні в один ярус.

При закінченні терміну служби (експлуатації) котел, так як він не несе загрози для життя й здоров'я людей та навколишнього середовища, здати в пункт прийому металобрухту для подальшої його переробки.

## **17. Свидетельство о приемке котла**

---

### **Відомості про приймання котла**

Котел "Житомир - 3" модель \_\_\_\_\_

Заводской

Заводський № \_\_\_\_\_

-----  
Соответствует требованиям ГОСТа Р. 51733-2001, конструкторской документации и признан годным для эксплуатации.

Відповідає вимогам ДСТУ EN 297:2005, ДСТУ EN 625:2002, конструкторській документації й визнаний придатним для експлуатації.

-----  
Котел сертифицирован в Украине, России, Беларуси.

Котел сертифікований в Україні, Росії, Білорусії.

-----  
Испытания и регулировку котла на стенде провёл:

Випробування і регулювання котла на стенді провів:

-----  
Фамилия, имя, отчество (подпись)

Дата

Прізвище, (підпис)

-----  
Принял ОТК, Фамилия И.О.(подпись)

Дата

Прийняв ВТК, Прізвище, (підпис)

М.П.



ТОВ СП **“АТЕМ-ФРАНК”**  
ТОВ **“ЖИТОМИРТЕПЛОМАНШ”**

---

ООО СП **“АТЕМ-ФРАНК”**  
ООО **“ЖИТОМИРТЕПЛОМАНШ”**

## **ЖИТОМИР-3 (8)**

**ГАРАНТИЙНЫЕ ОБЯЗАТЕЛЬСТВА**

**ГАРАНТІЙНІ ЗОБОВ'ЯЗАННЯ**

## Гарантийные обязательства / Гарантійні зобов'язання

### **Уважаемый покупатель!**

Если в течении гарантийного срока Вы обнаружили, что качество Вашего котла не соответствует заявленному в данном руководстве по эксплуатации, завод-изготовитель или его официальный представитель обязуется произвести ремонт Вашего котла или его замену.

Гарантийный срок безотказной работы - **36 месяцев**.

Срок эксплуатации - 15 лет.

Все условия гарантии соответствуют Закону о защите прав потребителей и регулируются законодательством страны, в которой приобретено изделие.

Гарантия и бесплатный ремонт представляются в любой стране в которую поставляется изделие предприятием или уполномоченными представителями и где никакие ограничения по импорту или другие правовые положения не препятствуют предоставлению гарантийного обслуживания и бесплатного ремонта.

**Гарантийные обязательства изготовителя не действуют в таких случаях:**

- несоблюдения правил установки, эксплуатации и обслуживания котла, изложенных в данном руководстве;
- неаккуратного хранения, транспортировки котла владельцем или торгующей организацией;
- если монтаж или ремонт котла проводился лицами на это не уполномоченными;
- при изменении конструкции или доработке котла владельцем;
- отсутствия штампа торговой организации в талонах на гарантийный ремонт;
- при механических повреждениях котла или узлов по причине неправильной эксплуатации, а также по другим причинам, не зависящим от предприятия-изготовителя;
- отсутствия отметки газового хозяйства о пуске газа и проведении инструктажа;
- при отложении накипи на стенках котла и водонагревателе или коррозии;
- отсутствия ежегодных отметок в форме №2 гарант о проведении технического обслуживания.

### **Шановний покупець!**

Якщо під час гарантійного строку Ви виявили, що якість Вашого котла не відповідає заявленому в даному керівництві з експлуатації, завод-виробник або його офіційний представник зобов'язується провести ремонт Вашого котла або його заміну.

Гарантійний строк безвідмовної роботи - **36 місяців**.

Гарантійний строк на автоматику безпеки - відповідно інструкції з монтажу, пуску та регулюванню автоматики на місці її використання.

Строк експлуатації - не менше 15 років.

Всі умови гарантії відповідають Закону про захист прав споживачів і регулюються законодавством країни, у якій придбано виріб.

Гарантія та безкоштовний ремонт представляються в будь-якій країні, в яку виріб поставляється підприємством або уповноваженими представниками, де ніякі обмеження по імпорту або інші правові положення не перешкоджають наданню гарантійного обслуговування і безкоштовного ремонту.

**Гарантійні зобов'язання виробника не діють у таких випадках:**

- недотримання правил установки і зберігання, експлуатації і обслуговування котла, викладених у даному керівництві;
- неаккуратного зберігання, транспортування котла власником або торгуючою організацією;
- якщо монтаж або ремонт котла проводився особами на це не уповноваженими;
- при зміні конструкції або доробці котла власником без згоди заводу-виробника;
- відсутності штампа торгівельної організації в талонах на гарантійний ремонт;
- при механічних ушкодженнях котла або вузлів через неправильну експлуатацію, а також з інших причин, що не залежать від виробника;
- відсутності позначки газового господарства про пуск газу та проведення інструктажу;
- при відкладенні накипи на стінках котла і водонагрівачі або при корозії;
- при виході з ладу газопальникового пристрою із блоком автоматики безпеки через забруднення або механічне ушкодження.

**Желаем тепла и благополучия Вашему дому!**

**Бажаємо тепла та доброту Вашому дому!**

Форма №2 - гарант

**“АТЕМ”**

12411, Україна, м.Житомир  
п/в Березівка  
вул. Ковальська, 8

12411, Украина, г.Житомир  
п/о Берёзовка  
ул. Ковальская, 8

**ГАРАНТІЙНИЙ ТАЛОН**  
**ГАРАНТИЙНЫЙ ТАЛОН**

Найменування виробу \_\_\_\_\_  
Наименование изделия \_\_\_\_\_

Заводський номер \_\_\_\_\_ Дата виготовлення \_\_\_\_\_  
Заводской номер \_\_\_\_\_ Дата изготовления \_\_\_\_\_

**М.П.**

Продавець \_\_\_\_\_  
Продавец \_\_\_\_\_

Дата продажу \_\_\_\_\_  
Дата продажи \_\_\_\_\_

**М.П.**

\_\_\_\_\_  
( підпис )  
( подпись )

Товар прийнято на гарантійне обслуговування

Товар принят на гарантийное обслуживание

Представник експлуатаційної організації

Представитель эксплуатационной организации

**М.П.**

**Облік робіт  
з технічного обслуговування та гарантійного ремонту**

**Учёт работ  
по техническому обслуживанию и гарантийному ремонту**

Дата	Недоліки (неполадки)	Зміст виконаних робіт (Содержание выполненных работ)	Підпис виконавця (подпись исполнителя)

**“АТЕМ”**

Форма №3 - гарант

12411, Україна,  
м.Житомир  
п/в Березівка  
вул. Ковальська, 8

**ВІДРИВНИЙ ТАЛОН  
ОТРЫВНОЙ ТАЛОН**

на технічне обслуговування  
на техническое обслуживание

12411, Україна,  
г.Житомир  
п/о Березовка  
ул. Ковальская, 8

Найменування виробу  
Наименование изделия \_\_\_\_\_

Заводський номер  
Заводской номер \_\_\_\_\_

Дата виготовлення  
Дата изготовления \_\_\_\_\_

**М.П.**

Продавець  
Продавец \_\_\_\_\_

Дата продажу  
Дата продажи \_\_\_\_\_

**М.П.**

( підпис )  
( подпись )

**“АТЕМ”**

Форма №3 - гарант

12411, Україна,  
м.Житомир  
п/в Березівка  
вул. Ковальська, 8

**ВІДРИВНИЙ ТАЛОН  
ОТРЫВНОЙ ТАЛОН**

на технічне обслуговування  
на техническое обслуживание

12411, Україна,  
г.Житомир  
п/о Березовка  
ул. Ковальская, 8

Найменування виробу  
Наименование изделия \_\_\_\_\_

Заводський номер  
Заводской номер \_\_\_\_\_

Дата виготовлення  
Дата изготовления \_\_\_\_\_

**М.П.**

Продавець  
Продавец \_\_\_\_\_

Дата продажу  
Дата продажи \_\_\_\_\_

**М.П.**

( підпис )  
( подпись )

**“АТЕМ”**

Форма №3 - гарант

12411, Україна,  
м.Житомир  
п/в Березівка  
вул. Ковальська, 8

**ВІДРИВНИЙ ТАЛОН  
ОТРЫВНОЙ ТАЛОН**

на технічне обслуговування  
на техническое обслуживание

12411, Україна,  
г.Житомир  
п/о Березовка  
ул. Ковальская, 8

Найменування виробу  
Наименование изделия \_\_\_\_\_

Заводський номер  
Заводской номер \_\_\_\_\_

Дата виготовлення  
Дата изготовления \_\_\_\_\_

**М.П.**

Продавець  
Продавец \_\_\_\_\_

Дата продажу  
Дата продажи \_\_\_\_\_

**М.П.**

( підпис )  
( подпись )

Виконавець  
Исполнитель \_\_\_\_\_  
(найменування підприємства, організації)  
\_\_\_\_\_  
(юридична адреса)

Дата взяття товару на гарантійний облік  
Дата взяття изделия на гарантийный учёт \_\_\_\_\_

Перелік робіт по технічному обслуговуванню (Перечень работ по техническому обслуживанию)	Дата виконання робіт (Дата проведения работ)	Підпис виконавця (Подпись исполнителя)

Підпис споживача, що підтверджує виконання робіт з технічного обслуговування  
Подпись потребителя, подтверждающего исполнение работ по тех. обслуживанию \_\_\_\_\_ (підпис) \_\_\_\_\_ (дата)

**М.П.**

Відривний талон на технічне обслуговування  
Отрывной талон на техническое обслуживание  
Виконавець  
Исполнитель \_\_\_\_\_

Вилучено  
Изъято \_\_\_\_\_

(рік, місяць, число)

(прізвище, ім'я, по батькові відповідальної особи виконавця)

(підпис)

**М.П.**

Виконавець  
Исполнитель \_\_\_\_\_  
(найменування підприємства, організації)  
\_\_\_\_\_  
(юридична адреса)

Дата взяття товару на гарантійний облік  
Дата взяття изделия на гарантийный учёт \_\_\_\_\_

Перелік робіт по технічному обслуговуванню (Перечень работ по техническому обслуживанию)	Дата виконання робіт (Дата проведения работ)	Підпис виконавця (Подпись исполнителя)

Підпис споживача, що підтверджує виконання робіт з технічного обслуговування  
Подпись потребителя, подтверждающего исполнение работ по тех. обслуживанию \_\_\_\_\_ (підпис) \_\_\_\_\_ (дата)

**М.П.**

Відривний талон на технічне обслуговування  
Отрывной талон на техническое обслуживание  
Виконавець  
Исполнитель \_\_\_\_\_

Вилучено  
Изъято \_\_\_\_\_

(рік, місяць, число)

(прізвище, ім'я, по батькові відповідальної особи виконавця)

(підпис)

**М.П.**

Виконавець  
Исполнитель \_\_\_\_\_  
(найменування підприємства, організації)  
\_\_\_\_\_  
(юридична адреса)

Дата взяття товару на гарантійний облік  
Дата взяття изделия на гарантийный учёт \_\_\_\_\_

Перелік робіт по технічному обслуговуванню (Перечень работ по техническому обслуживанию)	Дата виконання робіт (Дата проведения работ)	Підпис виконавця (Подпись исполнителя)

Підпис споживача, що підтверджує виконання робіт з технічного обслуговування  
Подпись потребителя, подтверждающего исполнение работ по тех. обслуживанию \_\_\_\_\_ (підпис) \_\_\_\_\_ (дата)

**М.П.**

Відривний талон на технічне обслуговування  
Отрывной талон на техническое обслуживание  
Виконавець  
Исполнитель \_\_\_\_\_

Вилучено  
Изъято \_\_\_\_\_

(рік, місяць, число)

(прізвище, ім'я, по батькові відповідальної особи виконавця)

(підпис)

**М.П.**



**“АТЕМ”**

Форма №4 - гарант

12411, Україна,  
м.Житомир  
п/в Березівка  
вул. Ковальська, 8

**ВІДРИВНИЙ ТАЛОН  
ОТРЫВНОЙ ТАЛОН**  
на гарантійний ремонт  
на гарантійний ремонт

12411, Україна,  
г.Житомир  
п/о Березовка  
ул. Ковальская, 8

Найменування виробу  
Наименование изделия \_\_\_\_\_

Заводський номер  
Заводской номер \_\_\_\_\_

Дата виготовлення  
Дата изготовления \_\_\_\_\_

**М.П.**

Продавець  
Продавец \_\_\_\_\_

Дата продажу  
Дата продажи \_\_\_\_\_

**М.П.**

( підпис )  
( подпись )

**“АТЕМ”**

Форма №4 - гарант

12411, Україна,  
м.Житомир  
п/в Березівка  
вул. Ковальська, 8

**ВІДРИВНИЙ ТАЛОН  
ОТРЫВНОЙ ТАЛОН**  
на гарантійний ремонт  
на гарантійний ремонт

12411, Україна,  
г.Житомир  
п/о Березовка  
ул. Ковальская, 8

Найменування виробу  
Наименование изделия \_\_\_\_\_

Заводський номер  
Заводской номер \_\_\_\_\_

Дата виготовлення  
Дата изготовления \_\_\_\_\_

**М.П.**

Продавець  
Продавец \_\_\_\_\_

Дата продажу  
Дата продажи \_\_\_\_\_

**М.П.**

( підпис )  
( подпись )

**“АТЕМ”**

Форма №4 - гарант

12411, Україна,  
м.Житомир  
п/в Березівка  
вул. Ковальська, 8

**ВІДРИВНИЙ ТАЛОН  
ОТРЫВНОЙ ТАЛОН**  
на гарантійний ремонт  
на гарантійний ремонт

12411, Україна,  
г.Житомир  
п/о Березовка  
ул. Ковальская, 8

Найменування виробу  
Наименование изделия \_\_\_\_\_

Заводський номер  
Заводской номер \_\_\_\_\_

Дата виготовлення  
Дата изготовления \_\_\_\_\_

**М.П.**

Продавець  
Продавец \_\_\_\_\_

Дата продажу  
Дата продажи \_\_\_\_\_

**М.П.**

( підпис )  
( подпись )

Виконавець  
Исполнитель \_\_\_\_\_  
(наменування підприємства, організації)

(юридична адреса)

Дата взяття товару на гарантійний облік  
Дата взяття изделия на гарантійний учёт \_\_\_\_\_

Перелік робіт на виконання гарантійного ремонту (Список работ на проведение гарантийного ремонта)	Дата виконання робіт (Дата проведения работ)	Підпис виконавця (Подпись исполнителя)

Підпис споживача, що підтверджує виконання робіт з технічного обслуговування  
Подпись потребителя, подтверждающего исполнение работ по тех. обслуживанию

\_\_\_\_\_ (підпис)  
(подпись)

\_\_\_\_\_ (дата)

**М.П.**

Відкритий талон на технічне обслуговування  
Открытый талон на техническое обслуживание  
Виконавець  
Исполнитель \_\_\_\_\_

Вилучено  
Изъято \_\_\_\_\_

\_\_\_\_\_ (рік, місяць, число)

\_\_\_\_\_ (прізвище, ім'я, по батькові відповідальної особи виконавця)

\_\_\_\_\_ (підпис)

**М.П.**

Виконавець  
Исполнитель \_\_\_\_\_  
(наменування підприємства, організації)

(юридична адреса)

Дата взяття товару на гарантійний облік  
Дата взяття изделия на гарантійний учёт \_\_\_\_\_

Перелік робіт на виконання гарантійного ремонту (Список работ на проведение гарантийного ремонта)	Дата виконання робіт (Дата проведения работ)	Підпис виконавця (Подпись исполнителя)

Підпис споживача, що підтверджує виконання робіт з технічного обслуговування  
Подпись потребителя, подтверждающего исполнение работ по тех. обслуживанию

\_\_\_\_\_ (підпис)  
(подпись)

\_\_\_\_\_ (дата)

**М.П.**

Відкритий талон на технічне обслуговування  
Открытый талон на техническое обслуживание  
Виконавець  
Исполнитель \_\_\_\_\_

Вилучено  
Изъято \_\_\_\_\_

\_\_\_\_\_ (рік, місяць, число)

\_\_\_\_\_ (прізвище, ім'я, по батькові відповідальної особи виконавця)

\_\_\_\_\_ (підпис)

**М.П.**

Виконавець  
Исполнитель \_\_\_\_\_  
(наменування підприємства, організації)

(юридична адреса)

Дата взяття товару на гарантійний облік  
Дата взяття изделия на гарантійний учёт \_\_\_\_\_

Перелік робіт на виконання гарантійного ремонту (Список работ на проведение гарантийного ремонта)	Дата виконання робіт (Дата проведения работ)	Підпис виконавця (Подпись исполнителя)

Підпис споживача, що підтверджує виконання робіт з технічного обслуговування  
Подпись потребителя, подтверждающего исполнение работ по тех. обслуживанию

\_\_\_\_\_ (підпис)  
(подпись)

\_\_\_\_\_ (дата)

**М.П.**

Відкритий талон на технічне обслуговування  
Открытый талон на техническое обслуживание  
Виконавець  
Исполнитель \_\_\_\_\_

Вилучено  
Изъято \_\_\_\_\_

\_\_\_\_\_ (рік, місяць, число)

\_\_\_\_\_ (прізвище, ім'я, по батькові відповідальної особи виконавця)

\_\_\_\_\_ (підпис)

**М.П.**

Форма №5 - гарант

## “АТЕМ”

12411, Україна, м.Житомир  
п/в Березівка  
вул. Ковальська, 8

12411, Украина, г.Житомир  
п/о Берёзовка  
ул. Ковальская, 8

### ВІДРИВНИЙ ТАЛОН

### ОТРЫВНОЙ ТАЛОН

на введення в експлуатацію  
на ввод в эксплуатацию

Найменування виробу \_\_\_\_\_  
Наименование изделия \_\_\_\_\_

Заводський номер \_\_\_\_\_  
Заводской номер \_\_\_\_\_

Дата виготовлення \_\_\_\_\_  
Дата изготовления \_\_\_\_\_

**М.П.**

Ким проведена установка виробу \_\_\_\_\_  
Кем произведена установка изделия \_\_\_\_\_

Ким проведено регулювання та наладка виробу \_\_\_\_\_  
Кем произведена регулировка и наладка изделия \_\_\_\_\_

\_\_\_\_\_ ( прізвище, ім'я, по батькові відповідальній особи виробника (продавця )  
( Ф.И.О. ответственного лица изготовителя (продавца)

**М.П.**

Дата пуску газу \_\_\_\_\_  
Дата пуска газа \_\_\_\_\_

Ким проведений пуск газу та інструктаж з використання товару \_\_\_\_\_  
Кем произведён пуск газа и инструктаж по использованию изделия \_\_\_\_\_

\_\_\_\_\_ ( прізвище, ім'я, по батькові відповідальної особи, штамп газового господарства )  
\_\_\_\_\_ ( Ф.И.О. ответственного лица, штамп газового хозяйства )

Інструктаж прослухав. Правила використання виробу засвоєні. \_\_\_\_\_  
Інструктаж прослушал. Правила использования изделия освоены. \_\_\_\_\_

Прізвище власника \_\_\_\_\_  
Фамилия владельца \_\_\_\_\_ ( підпис ) \_\_\_\_\_ ( подпись )

\_\_\_\_\_ ( прізвище, ім'я, по батькові відповідальної особи виконавця ) \_\_\_\_\_ ( підпис )  
\_\_\_\_\_ ( подпись )

**М.П.**

Підпис споживача, що підтверджує виконання робіт з введення в експлуатацію \_\_\_\_\_ ( підпис ) \_\_\_\_\_ ( дата )  
\_\_\_\_\_ ( подпись )

Подпись потребителя, подтверждающего выполнение работ по вводу в эксплуатацию \_\_\_\_\_

Відривний талон на технічне обслуговування  
Отрывной талон на техническое обслуживание

Виконавець \_\_\_\_\_  
Исполнитель \_\_\_\_\_

Вилучено \_\_\_\_\_  
Изъято \_\_\_\_\_ ( рік, місяць, число ) \_\_\_\_\_ ( год, месяц, число )

\_\_\_\_\_ ( прізвище, ім'я, по батькові відповідальної особи виконавця ) \_\_\_\_\_ ( підпис )  
\_\_\_\_\_ ( Ф.И.О. ответственного лица исполнителя )

**М.П.**



## Официальные представители концерна

## Офіційні представники концерну

### Україна

#### КРИМ

ПП "Караваев В.С." м.Сімферопіль (0652) 60-17-78  
ПП "Курінний А.М." м.Бахчисарай (06554) 5-28-55  
Джанкойське управл. по експл. газового госп. (06564) 3-11-55; 3-21-58  
ТОВ "Електа" (050) 360-12-04  
Бахчисарайське управл. по експл. г/г-ва (06554) 4-18-54, 4-47-84, 4-34-92  
Алуштинське управл. по експл. г/г-ва (06560) 5-33-17

#### Вінницька обл.

ПП "Леон" м.Вінниця (0432) 53-82-71  
ПП "Парашук М.Ф." м.Гайсин (04334) 2-24-10; 2-31-42

#### Волинська обл.

М.П. "Альтра-Метерс" м.Луцьк (0332) 72-10-70  
ПП "Іванченко О.А." м.Луцьк 8 (067) 933-61-11  
ПП "Данько О.А." м.Луцьк (0332) 5-28-17

#### Донецька обл.

ТОВ "Термогідрвалік" м.Донецьк (062) 385-44-40, 385-43-11

#### Дніпропетровська обл.

ПП "Соколов А.А." м.Дніпропетровськ (0562) 32-38-31; 378-95-61(факс)  
ТОВ "Техно-Днепр" м.Кривий Ріг (056) 409-13-12; 401-27-52  
ТОВ "ТПЛ" м.Кривий Ріг (0564) 26-07-20; 26-15-10

#### Житомирська обл.

інтернет магазин "Теплоцентр" [www.teplocenter.com.ua](http://www.teplocenter.com.ua)  
ПП "Лосев Ю.І." м.Житомир (0412) 551617; 46-22-64  
ПП "Сучасний дім" м.Житомир (0412) 37-26-89  
ПП "Волинська Н.Б." м.Житомир (0412) 42-15-81; 41-37-82  
ТОВ "Прометей" м.Житомир (0412) 46-35-12  
АП "Мост" м.Бердичів (04143) 2-26-99; 2-52-12  
ПП "Пиндич Н.М." м.Попільня (0237) 2-57-50; 2-55-27  
ПП "Кураченко І.В." м.Малин (0233) 51-5-44  
ПП "Кузьменко С.В." м.Червоноармійськ (0231) 32-3-36

#### Запорізька обл.

ТОВ "ВІКЛ Ко ЛТД" м.Запоріжжя (0612) 224-70-91  
ТОВ "Газтехсервіс" м.Мелітопіль (0619) 5-31-06

#### Івано-Франківська обл.

ТОВ НВЦ "Протек" Лтд" м.Івано-Франківськ (0342) 77-92-01; 77-35-39

#### Київська обл.

ПП "Коваленко Л.М." м.Київ (044) 569-51-85; 587-65-71  
інтернет магазин "Теплотехніка" [www.kotelteplo.com.ua](http://www.kotelteplo.com.ua)  
ПП "Бессараб Г.І." м.Київ (044) 229-00-29; 259-92-50  
Яготинське районне споживче товариство (04475) 5-17-86

ПП "Боденко Ю.К."	м.Васильків	(0447) 6-05-94; 2-15-94
ТОВ "Еконіка"	м.Біла Церква	(04463) 6-33-19; 6-07-55
ПП "Кисіль А.П."	м.Біла Церква	(04463) 9-97-89; 4-97-15
ПП "Огороднік А.П."	м.Володарка	(4469) 5-15-64; 5-22-59
ПП "Зачепа В.П."	м.Переяслав	(04467) 5-80-96; 5-88-87
Білоцерківська філія ЕГТ ВАТ "Київоблгаз"		
<b>Луганська обл.</b>		
ПП "Фоменко"	м.Луганськ	(0642) 33-16-77
<b>Миколаївська обл.</b>		
ПП "Бєляєва Н.Д."	м.Миколаїв	(0512) 56-07-58
<b>Одеська обл.</b>		
ПП "Паршуков О.А."	м.Одеса	(048) 25-67-44
ПП "Кулябко В.В."	м.Одеса	(067) 546-63-33
<b>Полтавська обл.</b>		
НВТ "Промелектроніка"	м.Полтава	(0532) 532-271; 506-245; 506-244
ПП "Плетнік В.А."	м.Полтава	(0532) 22-92-97
ПП "Абхайров О.М."	м.Миргород	(050) 313-35-92
ПП "Товстий В.В."	м.Диканька	(05351) 9-13-72
<b>Рівненська обл.</b>		
ПП "Контіненталь Захід"	м.Рівне	(0362) 63-38-36; 26-44-78
ТОВ "Захід-Термо"	м.Радивилів	(03633) 4-36-17
ВАТ "Рівнегаз"	м.Рівне	(0362) 283-436; 281-917;
<b>Сумська обл.</b>		
ПП "Шубенко В.І."	м.Суми	(0542) 658-818
ПП "Тернов В.В."	м.Ромни	(05448) 3-28-45
ПП "Коняєв"	м.Краснопілля	(0542) 77-31-32
<b>Тернопільська обл.</b>		
ТОВ "Компанія "Зігда"	м.Тернопіль	(0352) 52-70-09; 49-56-43
ПП "Вівчар"	м.Тернопіль	(0352) 52-28-75
<b>Харківська обл.</b>		
ПП "Лагота В.О."	м.Харків	(057) 757-33-89; 346-01-19
СПДФО "Приходченко В.В."	м.Харків	(057) 757-25-09
ПП "Посохов С.А."	м.Куп'янськ	(05742) 5-14-39; 5-68-68
<b>Херсонська обл.</b>		
ПП "Аппарель"	м.Херсон	(0552) 262-819; 226-120
<b>Хмельницька обл.</b>		
ПП "Лізак Й.Й."	с.м.т.Антоніни	(03855) 5-11-28
ВАТ "Шепетівкагаз"	м.Шепетівка	(03840) 4-18-65
ПП "Нікітюк М.С."	м.Красилів	(03855) 3-19-45
<b>Черкаська обл.</b>		
ПП "Тамуров Г.В."	м.Черкаси	(0472) 63-49-51
ПП "Куля С.В."	м.Черкаси	(0472) 66-84-26
<b>Чернігівська обл.</b>		
ПП "Коротков О.Ю"	м.Чернігів	(0462) 67-52-31
<b>Чернівецька обл.</b>		
ТОВ «Букторг»	м.Чернівці	(03722) 4-76-36

## Россия

---

**г. Москва (Пушкино)**

ООО «РосГазКомплект

0 0 7495 933 74 00

**г. Таганрог**

ООО «Виват +»

0 0 7863 431 48 59

## Беларусь

---

**г. Минск**

УП «Виго»

0 0 375 17 205 04 05

ТЧУП «Газкомплектсервис»

0 0 375 17 206 08 76

## Молдова

---

**Приднестровье**

ИД ООО «Монтажавтоматика»

+373533 93 977

+373533 56 477

**г. Кишинев**

ООО «Елисио»

+37322 541 004