

УВАЖАЕМЫЙ ПОКУПАТЕЛЬ!

Вы приобрели современный отопительный аппарат "Житомир-5" (далее конвектор) который обеспечивает значительную экономию энергоресурсов и не загрязняет окружающую среду.

Надеемся, что наше изделие будет надёжно и долго служить Вам.
Конвекторы "Житомир-5" имеют модельный ряд:

КНС-2 (мощность 2,5 кВт);

КНС-3 (мощность 3 кВт);

КНС-4 (мощность 4 кВт);

КНС-6 (мощность 6 кВт);

Нарушение правил монтажа и эксплуатации, приведённых ниже, могут привести к выходу конвектора из строя.

По вопросам гарантийного ремонта и обслуживания обращайтесь к продавцу-представителю завода или газовое хозяйство!
По вопросам ввода в эксплуатацию - в газовое хозяйство!
По вопросам монтажа - в специализированное предприятие!



**Перед использованием конвектора
внимательно изучите руководство по эксплуатации!**



**Лёгкое потрескивание в процессе включения - выключения
конвектора в следствии теплового расширения материала
допускается и не является дефектом конвектора!**

1. ОБЩИЕ УКАЗАНИЯ

1.1. Конвектор “Житомир-5” модели _____ предназначен для отопления отдельных жилых, общественных и производственных помещений.

1.2. При покупке конвектора проверьте комплектность и товарный вид. После продажи конвектора завод-изготовитель не принимает претензий по комплектности, товарному виду и механическим повреждениям.

1.3. Требуйте заполнения торгующей организацией свидетельства о продаже конвектора и талонов на гарантийный ремонт (форма №2, 3, 4, 5 - гарант).

1.4. Перед эксплуатацией конвектора внимательно ознакомьтесь с правилами и рекомендациями, изложенными в настоящем руководстве по эксплуатации. Правильный монтаж, соблюдение правил эксплуатации обеспечат безопасную, надёжную и долговечную работу конвектора.

1.5. Работы по монтажу должна выполнять специализированная организация согласно проекту, утверждённому местным управлением газового хозяйства.

1.6. Инструктаж по эксплуатации, запуск в работу, профилактическое обслуживание и ремонт конвектора производятся специализированной организацией, местным управлением газового хозяйства, представителем завода изготовителя в соответствии с “Правилами безопасности в газовом хозяйстве”, строительными нормами и правилами ДБН В 2.5-20-2001 с обязательным заполнением контрольного талона на установку (форма №5 - гарант). (Работы выполняются за отдельную плату).

1.7. Пуск газа производится только местным управлением газового хозяйства с обязательной отметкой в паспорте конвектора.



Все аппараты проходят стендовые испытания и регулировку в различных условиях. Владельцу проводить регулировку автоматики ЗАПРЕЩЕНО!

2. ТЕХНИЧЕСКИЕ ДАННЫЕ

2.1. Конвектор работает на природном газе по ГОСТ 5542-87 номинальным давлением 1274 Па (130 мм вод. ст.)

2.2. Подвод воздуха для сгорания газа и отвод продуктов сгорания природного газа осуществляется через наружную стену дома.

2.3. Тепловая мощность конвектора - мощность прямой теплоотдачи с наружных поверхностей конвектора.

2.4. Конвектор укомплектован автоматикой газовой безопасности "630 EUROSIT", производства Италии, которая отвечает требованиям безопасности стандартов на газовые аппараты и автоматически поддерживает заданную температуру воздуха в помещении.

Технические данные приведены в таблице 1.

Таблица 1.

ПАРАМЕТР	МОДЕЛЬ			
	КНС-2	КНС-3	КНС-4	КНС-6
Номинальная тепловая мощность $\pm 10\%$, кВт	2,5	3	4	6
Коэффициент полезного действия не меньше, %	90	90	90	90
Давление газа номинальное, кПа	1,274			
Объём отапливаемого помещения не больше, м ³	65	78	104	156
Расход газа, номинальный, +5%, м ³ /ч	0,26	0,35	0,42	0,65
Габариты не больше, мм*				
глубина	230	230	230	275
ширина	510	510	695	695
высота	555	555	590	590
Масса, нетто/брутто, не более, кг*	22/23	22,5/23,5	28/29	29/30
Масса с дымо-воздушным блоком, нетто/брутто, не более, кг	26,5/28	27/28,5	32,5/34	33,5/35

* - Продукция завода постоянно совершенствуется, поэтому возможны незначительные отклонения типоразмеров и массы изделия с руководством по эксплуатации!

3. КОМПЛЕКТ ПОСТАВКИ

3.1. Комплект поставки указан в таблице 2

Таблица 2.

ПАРАМЕТР	К-во, шт.	Примечание	
Аппарат в сборе	1		Место №1
Упаковка конвектора	1		
Инструкция по пользованию автоматикой "630EUROSIT"	1	Закреплены на конвекторе	
Руководство по эксплуатации	1		
Гарант. обязательства форма №1-гарант	1	Гарантийные талоны находятся в руководстве по эксплуатации	
Гарантийный талон форма №2-гарант	1		
Отрывной талон на тех. обслуживание форма №3-гарант	1		
Отрывной талон на гарант. обслуживание форма №4-гарант	1		
Отрывной талон на ввод в эксплуатацию форма №5-гарант	1		
Упаковка дымо-воздушного блока	1		
Комплект деталей дымо-воздушного блока:			
Дымоход.....	1		
Воздуховод.....	1		
Вставка.....	1		
Газоход наружный.....	1		
Комплект деталей крепления:			
шпилька М8х120.....	3	Завёрнуты в пакет, вложены в упаковку	
гайка М8.....	8		
шайба 8.....	8		
прижим.....	2		
шнур базальтовый.....	1		
дюбель распорный 10х50.....	3		

4. ТРЕБОВАНИЯ ПО ТЕХНИКЕ БЕЗОПАСНОСТИ

4.1. Конвектор следует считать продукцией повышенной опасности, эксплуатация которой требует соблюдения специальных правил безопасности.

4.2. Пользоваться аппаратом разрешается лицам, изучившим настоящее руководство и прошедшим инструктаж в территориальных управлениях газового хозяйства.

4.3. При установке конвектора в помещении должны быть выполнены требования по размещению и установке согласно ДБН В.2.5-20-2001 "Газоснабжение" и "Правила безопасности систем газоснабжения в Украине", а также такие дополнительные требования:

- аппарат должен размещаться возле наружных стен здания.

Не допускается отвод продуктов сгорания:

- в подъезды, крытые переходы;

- закрытые балконы, лоджии, эркеры.

4.4. Стена дома, возле которой устанавливается конвектор, должна быть из негоряемого материала (природные или искусственные каменные материалы, бетон, железобетон и другие) и без огнеопасного покрытия, как минимум в пределах проекции конвектора на стену. **Не допускается размещение ближе 0,5 м от аппарата сгораемых предметов** - мебели, штор, занавесок, ковров и других.

4.5. Помещение, где устанавливается аппарат, должно иметь вентиляцию, согласно СНиП 2.04 05-91.

4.6. Минимально допустимые расстояния от элементов фасада дома до края патрубка отвода продуктов сгорания рекомендуется принимать:

- под вентиляционным отверстием - 2,5 м, по горизонтали - 0,6 м;

- по горизонтали от оконных и дверных проемов - 0,25 м;

- над уровнем грунта - 0,5 м;

- над частями здания, которые выступают больше чем 0,4 м - 2,5 м;

- над частями здания, которые выступают меньше чем 0,4 м - 1,5 м;

4.7. Во избежание несчастных случаев и выхода конвектора из строя

ЗАПРЕЩАЕТСЯ:

4.7.1. Эксплуатировать КОНВЕКТОР на газе, не соответствующем ГОСТ 5542-87.

4.7.2. Обслуживать КОНВЕКТОР лицам, не прошедшим инструктаж и детям.

4.7.3. Пользоваться конвектором при неисправной автоматике или запальной горелке, при наличии утечки газа.

4.7.4. Владельцу вносить в конвектор конструктивные изменения.

4.8. При нормальной работе аппарата и исправном газопроводе не должен ощущаться запах газа в помещении. Появление запаха свидетельствует о повреждении автоматики, горелок или газопровода и нарушении герметичности.



**Внимание! Обратите внимание на безопасность Ваших детей! Не подпускайте их к конвектору. Температура некоторых деталей конвектора может достигать 100 °С.
При необходимости используйте защитные ограждения!**

ТРЕБОВАНИЯ ПО ТЕХНИКЕ БЕЗОПАСНОСТИ

4.9. При появлении запаха газа в помещении необходимо:

- 4.9.1. Закрыть газовый кран, находящийся на газопроводе перед конвектором;
 - 4.9.2. Немедленно погасить все открытые огни, не курить и не зажигать спички и зажигалки;
 - 4.9.3. Не включать и не выключать электроприборы, не пользоваться телефоном в загазованном помещении;
 - 4.9.4. Тщательно проветрить помещение;
 - 4.9.5. Вызвать аварийную службу газового хозяйства для проведения срочного ремонта.
- 4.10. При неработающем конвекторе газовый кран перед аппаратом должен быть закрытым.
- 4.11. При обнаружении повреждений газовой системы конвектора необходимо обратиться в эксплуатационную организацию газового хозяйства и до устранения повреждений конвектором не пользоваться.

4.12. Признаки отравления угарным газом и первая помощь.

При эксплуатации неисправного конвектора или при невыполнении вышеуказанных правил может произойти отравление окисью углерода (угарным газом).

Первыми признаками отравления являются: "тяжесть" в голове, сильное сердцебиение, шум в ушах, головокружение, общая слабость, затем может появиться тошнота, рвота, отдышка, нарушение двигательных функций. Пострадавший может внезапно потерять сознание.

Для оказания первой помощи необходимо: вывести пострадавшего на свежий воздух, расстегнуть стесняющую одежду, дать понюхать нашатырный спирт, тепло укрыть (но не давать уснуть) и вызвать скорую помощь. В случае отсутствия дыхания немедленно вынести пострадавшего в другое теплое помещение со свежим воздухом и делать искусственное дыхание до прибытия врача.

5. УСТРОЙСТВО КОНВЕКТОРА

5.1. Конвектор (см рис.1) состоит из таких основных частей: корпуса с герметичной камерой сгорания, дымо-воздушного блока, газогорелочного устройства, крышки, закрывающей верхний проем, облицовочного кожуха. Для обеспечения герметичности топки конвектора между корпусом и дымо-воздушным блоком, газогорелочным устройством, крышками установлены прокладки из базальтового картона.

5.2. Корпус представляет собой сварную металлоконструкцию, состоящую из камеры сгорания и теплообменника. На задней стенке корпуса расположен воздушный канал, предназначенный для подачи воздуха для сгорания газа, от дымо-воздушного блока, к нижнему проёму камеры сгорания. На воздушном канале есть проушины, предназначенные для крепления конвектора на стене отапливаемого помещения.

5.3. Дымо-воздушный блок представляет собой две эксцентрично расположенных одна в другой трубы, каждая из которых состоит из двух телескопически соединенных секций, что позволяет менять общую длину дымо-воздушного блока в зависимости от толщины наружной стены отапливаемого помещения, у которой устанавливается конвектор. Внутренняя труба, соединенная с верхней частью камеры сгорания, является дымоходом, по которому продукты сгорания выводятся за пределы здания. Наружная труба, является воздухопроводом, по которому наружный воздух, необходимый для горения газа, поступает в камеру сгорания конвектора. При установке конвектора воздухопровод закладывается в стену дома. Для обеспечения надежной работы конвектора в ветреную погоду на конце дымохода устанавливается газоход наружный.

5.4. Газогорелочное устройство состоит из панели и закрепленных на ней основной и запальной горелок. Для наблюдения за работой основной и запальной горелок на панели смонтировано смотровое окно. **Работа конвектора с открытым смотровым окном не допускается.**

5.5. Автоматика безопасности с газовым клапаном "630 EUROSIT" представляет собой устройство для автоматического регулирования тепловой мощности конвектора и его отключения в случае возникновения аварийных ситуаций, оговоренных действующими нормами и правилами.

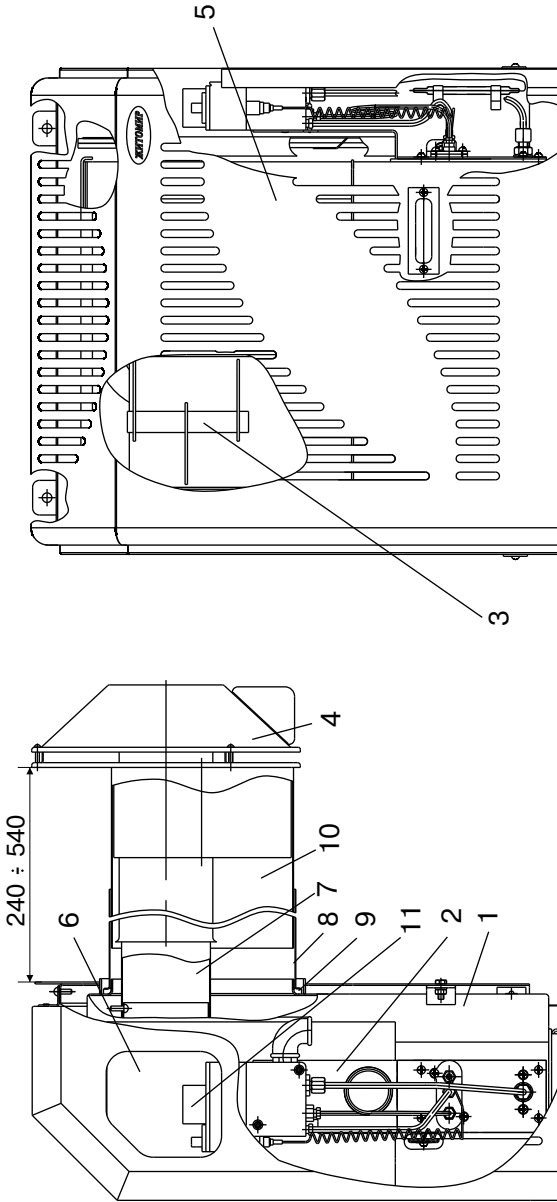


Рис. 1. Устройство конвектора

1 - корпус; 2 - горелочное устройство; 3 - турбулизатор; 4 - газоход наружный; 5 - кожух облицовочный; 6 - окно для доступа к автоматике; 7 - дымоход; 8 - воздухоход; 9 - уплотнитель; 10 - вставка воздухохода; 11 - ручка управления;

6. РЕКОМЕНДАЦИИ ПО УСТАНОВКЕ КОНВЕКТОРА

6.1. Работы по установке и подключению конвектора выполняются монтажными организациями и службами газового хозяйства согласно проекту, утвержденному в установленном порядке.

6.2. Смонтированный аппарат вводится в эксплуатацию местным управлением газового хозяйства, с обязательным инструктажем владельца и заполнением отрывного талона на введение в эксплуатацию (форма №5-гарант).

6.3. Помещение, в котором устанавливается конвектор, должно отвечать требованиям раздела 3 Правил безопасности в газовом хозяйстве, утвержденных Гостехнадзором Украины, ДБН В.2.5-20-2001.

6.4. Установка конвектора должна выполняться в соответствии с требованиями ДБН В.2.5-20, приведённым в п. 4.6. в такой последовательности: (см. рис. 1,2)

6.4.1. В наружной стене здания на высоте 425 мм для модели КНС-2, КНС-3 и 440 мм для для модели КНС-4, КНС-6 пробить горизонтальный канал диаметром 230 мм. С целью обеспечения возможности обслуживания дымо-воздушного блока в процессе эксплуатации конвектора, рекомендуется разместить канал в непосредственной близости от окна. При этом необходимо учитывать, что для обеспечения установки и снятия конвектора, а также для снятия и установки газогорелочного устройства, перед фронтом конвектора на расстоянии **не менее 580 мм от стены и на расстоянии не менее 750 мм от оси канала** в направлении автоматики безопасности не должно быть никаких строительных элементов или стационарно установленного оборудования.

6.4.2. Установить патрубок воздуховода 2 (рис. 2) на оси канала горизонтально так, чтобы торец выступал над внутренней плоскостью стены на 25 мм и зафиксировать патрубок деревянными клиньями, во избежание его деформации.

6.4.3. Установить газоход наружный 4 (рис.2) заподлицо с внешней плоскостью стены горизонтально по оси канала, совместив при этом вставку 3 и воздуховод 2. (разрывы в соединениях не допускаются), и зафиксировать деревянными клиньями.

6.4.4. Заполнить полость, между стенами пробитого канала и трубами, песчано-цементным раствором.

6.4.5. Закрепить снаружи дымо-воздушный блок двумя шурупами.

6.4.6. Зафиксировать на стене шпильки крепления конвектора (см. рис.2)

6.4.7. Установить патрубок дымохода на его газоход и зафиксировать его.

6.4.8. Установить конвектор проушинами 5 (рис.2) на шпильки крепления 6 (рис.2) соединив при этом патрубок дымохода с фиксированным патрубком газохода наружного. Патрубок воздуховода 2 (рис.2) разместить в кольцевом пазе конвектора на прокладку (базальтовый шнур). **Выставить вертикально конвектор и закрепить его гайками п.6 обеспечивая при этом плотный и герметичный прижим конвектора к воздуховоду.** Установить прижимы и закрепить ими воздуховод в пазе конвектора.

6.5. На газоподводящей трубе перед конвектором обязательно должен быть установлен газовый кран, перекрывающий доступ газа к конвектору и газовый фильтр.



При монтаже дымо-воздушного блока в стену, толщина которой больше рекомендуемой, образуется разрыв между трубами!

Эксплуатация конвектора при таком монтаже ЗАПРЕЩЕНА!!!

РЕКОМЕНДАЦИИ ПО УСТАНОВКЕ КОНВЕКТОРА

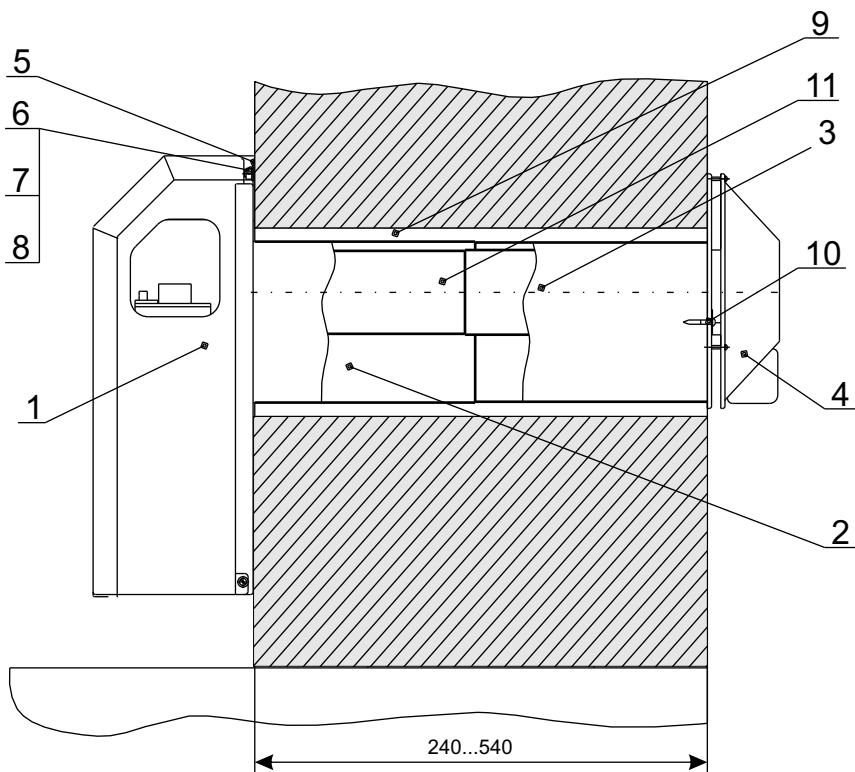


Рис. 2. УСТАНОВКА КОНВЕКТОРА

1 - конвектор; 2 - воздуховод; 3 - вставка воздуховода; 4 - газоход наружный;
5 - проушина; 6 - шпилька; 7 - шайба; 8 - гайка; 9 - цементно-песочная
смесь; 10 - крепление газохода к стене; 11 - дымоход.

7. ПОРЯДОК РАБОТЫ

7.1 Перед включением конвектора:

- **проверьте на герметичность все соединения газопроводных магистралей, устраните все обнаруженные утечки газа до пуска конвектора в работу;**

7.2.1. Пуск газогорелочного устройства:

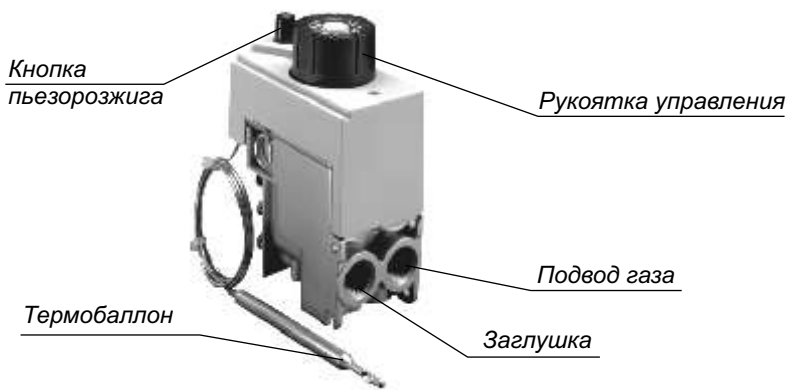


Рис.5 АВТОМАТИКА БЕЗОПАСНОСТИ "630 EUROSIT"

7.2.2. Выполните указания пункта 7.1.

7.2.3. Розжиг:

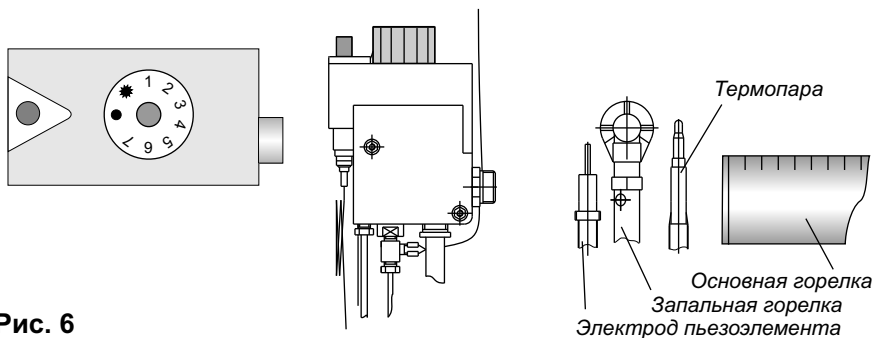


Рис. 6

Изначальное положение круглой рукоятки управления рис.6 в позиции "выключено" (●)

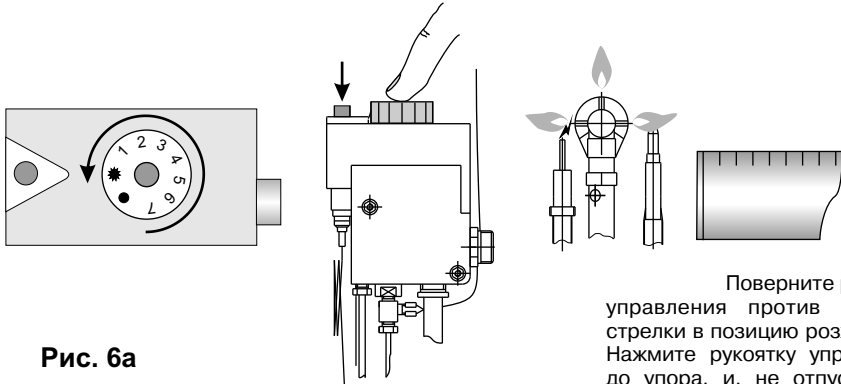


Рис. 6а

Поверните рукоятку управления против часовой стрелки в позицию розжига (*). Нажмите рукоятку управления до упора, и, не отпуская её, нажмите кнопку пьезорозжига

(на запальной горелке должен появиться факел пламени). Не отпускайте рукоятку управления в течение 20-30 с. Отпустите рукоятку управления и проверьте наличие пламени на запальной горелке (запальнике). Если нет пламени, повторите операцию с пункта 7.2.3. увеличивая время удерживания нажатой рукоятки управления.

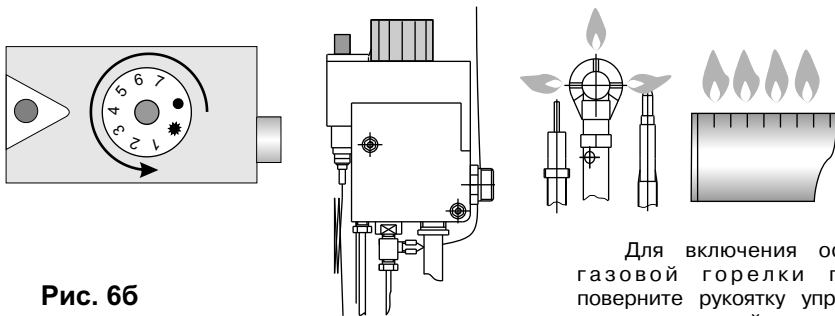


Рис. 6б

Для включения основной газовой горелки плавно поверните рукоятку управления против часовой стрелки до

положения 1...7. Максимальная температура теплоносителя соответствует цифре 7 на рукоятке управления

7.2.4 Отключение основной и пилотной (запальной) горелки:

а) для отключения основной газовой горелки плавно поверните рукоятку управления по часовой стрелке до позиции (*); при этом на запальной горелке будет гореть факел;

б) для полного отключения подачи газа на запальную и основную газовую горелку поверните рукоятку управления по часовой стрелке в позицию “выключено” (•);

в) При отключении конвектора на срок менее 24 часов, запальную горелку рекомендуется оставлять включенной.

7.3. Устройства безопасности

7.3.1. Защита при внезапном отключении газа:

- 1) при внезапном отключении газа или задуве пламени запальной и основной горелки, прекращается нагрев термочувствительного элемента термопары SIT. Понижаясь, э.д.с термопары выключит магнитный блок и клапан магнитного блока перекроет подачу газа;
- 2) без повторного ручного пуска газогорелочного устройства, подача газа к основной горелке невозможна.



Для выполнения гарантийного ремонта обращайтесь к продавцу-дистрибьютеру или в газовое хозяйство!

8. ТЕХНИЧЕСКОЕ ОБСЛУЖИВАНИЕ

8.1. Уважаемый потребитель! В случае выполнения Вами или уполномоченной монтажной организацией требований данного паспорта, а особенно требований относительно чистоты (фильтрации) газа, приконвекторного пространства, завод производитель гарантирует, что на протяжении гарантийного срока конвектор "Житомир-5" не нуждается в дополнительном техническом или сервисном обслуживании.

Вместе с тем, в случае некачественного монтажа, засоренного газа, наличия сора возле горелочного устройства конвектора - для эффективной работы, мы рекомендуем проводить ежегодное обслуживание конвектора, которое является платным. Обслуживание Вы можете заказать в официальном сервисном центре, или в местном газовом хозяйстве.

- 8.2.** Один раз в год, перед началом отопительного сезона необходимо:
- проверить чистоту конвектора;
 - проверить плотность соединений газовых коммуникаций.

9. ПРАВИЛА ТРАНСПОРТИРОВКИ И ХРАНЕНИЯ

9.1. Отгрузку конвекторов производить в упаковке предприятия-изготовителя в соответствии с требованиями технической документации.

9.2. Транспортирование и хранение должно производиться в упаковке предприятия-изготовителя в вертикальном положении в один ряд по высоте.

9.3. Хранение конвектора должно производиться в закрытых помещениях с естественной вентиляцией.

9.4. Резьбовые концы конвектора подвергаются консервации на заводе-изготовителе сроком на 1 год.



Продукция завода постоянно совершенствуется, поэтому возможны незначительные несовпадения изделия с руководством по эксплуатации!

10. ВОЗМОЖНЫЕ НЕИСПРАВНОСТИ И МЕТОДЫ ИХ УСТРАНЕНИЯ

10.1 Перечень возможных неисправностей и методы их устранения изложен в таблице 3.

10.2 Все неисправности газовой части конвектора должны устраняться только лицами, на это уполномоченными.

Таблица 3

НЕПОЛАДКИ	ВОЗМОЖНАЯ ПРИЧИНА	СПОСОБ УСТРАНЕНИЯ
Конвектор не включается	Закрыт кран подачи газа	Открыть кран
	При длительном простое конвектора, в газоподводящей трубке накапливается воздух	Перед включением конвектора, нажать и удерживать ручку терморегулятора, периодически нажимая кнопку пьезорозжига.
Запальная горелка загорается, но тухнет при отпускании ручки терморегулятора.	Ручка терморегулятора удерживалась недостаточное время для прогрева термопары.	Повторить пуск конвектора, увеличив время удержания ручки терморегулятора в нажатом положении.
Нестабильное горение основной и запальной горелки	Неправильно установлен дымовоздушный блок	Установить дымовоздушный блок в соответствии с руководством по эксплуатации
При включении - выключении слышен сильный шум и треск	Неправильный монтаж конвектора, что приводит к появлению сильных механических напряжений корпуса.	Проверить правильность установки аппарата в соответствии с руководством по эксплуатации.



Спільне
Українсько - Німецьке підприємство
ТОВ СП «**АТЕМ-ФРАНК**»
ТОВ «**ЖИТОМИРТЕПЛОМАН**»



Конвектор опалювальний
газовий побутовий

ЖИТОМИР-5

Керівництво з експлуатації
міжнародні гарантійні зобов'язання

ШАНОВНИЙ ПОКУПЕЦЬ!

Ви придбали сучасний опалювальний апарат "Житомир-5" (далі конвектор) який забезпечує значну економію енергоресурсів і не забруднює довкілля.

Сподіваємося, що наш виріб надійно і довго служитиме Вам.
Конвектори "Житомир-5" мають модельний ряд:

КНС-2 (потужність 2,5 кВт);

КНС-3 (потужність 3 кВт);

КНС-4 (потужність 4 кВт);

КНС-6 (потужність 6 кВт);

Порушення правил монтажу і експлуатації, приведених нижче, можуть привести до виходу апарату з ладу.

3 питань гарантійного ремонту і обслуговування звертайтеся до продавця-представника заводу або газове господарство!

3 питань введення в експлуатацію - в газове господарство!

3 питань монтажу - в спеціалізоване підприємство!



Перед використанням конвектора уважно вивчіть керівництво з експлуатації!



Легке потріскування в процесі включення - виключення конвектора внаслідок теплового розширення металу допускається і не є дефектом конвектора!

1. ЗАГАЛЬНІ ВКАЗІВКИ

1.1. Конвектор "Житомир-5" моделі _____ призначений для опалювання окремих житлових, громадських і виробничих приміщень.

1.2. При купівлі конвектора перевірте комплектність і товарний вид. Після продажу конвектора завод-виробник не приймає претензій по комплектності, товарному виду і механічним ушкодженням.

1.3. Вимагайте заповнення продавцем свідоцтва про продаж конвектора і талонів на гарантійний ремонт (форма №2, 3, 4, 5 - гарант).

1.4. Перед експлуатацією конвектора уважно ознайомтесь з правилами і рекомендаціями, викладеними в цьому керівництві з експлуатації. Правильний монтаж, дотримання правил експлуатації забезпечать безпечну, надійну і довговічну роботу конвектора.

1.5. Роботи по монтажу повинна виконувати спеціалізована організація згідно з проектом, затвердженим місцевим управлінням газового господарства.

1.6. Інструктаж по експлуатації, запуск в роботу, профілактичне обслуговування і ремонт конвектора виконуються спеціалізованою організацією, місцевим управлінням газового господарства, представником заводу виробника відповідно до "Правил безпеки в газовому господарстві", будівельними нормами і правилами ДБН В 2.5-20-2001 з обов'язковим заповненням контрольного талона на установку (форма №5 - гарант). **(Роботи виконуються за окрему платню).**

1.7. Пуск газу виконується тільки місцевим управлінням газового господарства з обов'язковою відміткою в паспорті конвектора.



Усі апарати проходять стендові випробування і регулювання в різних умовах. Власникові проводити регулювання автоматики ЗАБОРОНЕНО!

2. ТЕХНІЧНІ ХАРАКТЕРИСТИКИ

2.1. Конвектор працює на природному газі по ГОСТ 5542-87 номінальним тиском 1274 Па(130 мм вод. ст.)

2.2. Підведення повітря для згорання газу і відведення продуктів згорання природного газу здійснюється через зовнішню стіну будинку.

2.3. Теплова потужність конвектора - потужність прямої тепловіддачі із зовнішніх поверхонь конвектора.

2.4. Конвектор укомплектований автоматикою газової безпеки "630 EUROSIT", (Італія), яка відповідає вимогам безпеки стандартів на газові апарати і автоматично підтримує задану температуру повітря в приміщенні.

Технічні дані приведені в таблиці 1.

Таблиця 1.

ПАРАМЕТР	МОДЕЛЬ			
	КНС-2	КНС-3	КНС-4	КНС-6
Номінальна теплова потужність +10%, кВт	2,5	3	4	6
Коефіцієнт корисної дії, не менше %	90	90	90	90
Тиск газу номінальний, кПа	1,274			
Об'єм опалюваного приміщення, не більше, м3	65	78	104	156
Витрата газу, номінальна, +5%, м3/ч	0,26	0,35	0,42	0,65
Габарити не більше, мм*				
глибина	230	230	230	275
ширина	510	510	695	695
висота	555	555	590	590
Маса, нетто/брутто, не більше, кг*	22/23	22,5/23,5	28/29	29/30
Маса з димоповітряним блоком, нетто/ брутто, не більше, кг	26,5/28	27/28,5	32,5/34	33,5/35

* - Продукція заводу постійно удосконалюється, тому можливі незначні відхилення типорозмірів і ваги виробу з керівництвом по експлуатації!

3. КОМПЛЕКТ ПОСТАВКИ

3.1. Комплект поставки вказаний в таблиці 2

Таблиця 2.

НАЙМЕНУВАННЯ	К-ВО, ШТ.	ПРИМІТКА	
Апарат в зборі	1		Місце №1
Упаковка конвектора	1		
Інструкція по користуванню автоматикою "630 EUROSIT"	1	Закріплені на конвекторі	
Керівництво з експлуатації	1	Гарантійні талони знаходяться у керівництві з експлуатації	
Гарант. зобов'язання форма №1-гарант	1		
Гарантійний талон форма №2-гарант	1		
Відривний талон на тех. обслуговування форма №3-гарант	1		
Відривний талон на гарант. обслуговування форма №4-гарант	1		
Відривний талон на введення в експлуатацію форма №5-гарант	1		
Упаковка димоповітряного блоку	1		
КОМПЛЕКТ ДЕТАЛЕЙ ДИМОПОВІТРЯНОГО БЛОКУ			
Димар	1		
Повітропровід	1		
Вставка	1		
Газохід зовнішній	1		
КОМПЛЕКТ ДЕТАЛЕЙ КРІПЛЕННЯ :			
шпилька М8х120	3	Загорнуті у пакет, вкладені в упаковку	
гайка М8	8		
шайба 8	8		
прижим	2		
шнур базальтовий	1		
дюбель розпірний 10х50	3		

4. ВИМОГИ З ТЕХНІКИ БЕЗПЕКИ

4.1. Конвектор слід вважати продукцією підвищеної небезпеки, експлуатація якої вимагає дотримання спеціальних правил безпеки.

4.2. Користуватися апаратом дозволяється особам, що ознайомились з даним керівництвом і пройшли інструктаж в територіальному управлінні газового господарства.

4.3. При установці конвектора в приміщенні мають бути виконані вимоги по розміщенню і установці згідно ДБН В. 2.5-20-2001 "Газопостачання" і "Правила безпеки систем газопостачання в Україні", а також такі додаткові вимоги:

- апарат повинен розміщуватися біля зовнішніх стін будівлі.

Не допускається відведення продуктів згорання :

- в під'їзди, криті переходи;

- закриті балкони, лоджії, еркери.

4.4. Стіна будинку, біля якої встановлюється конвектор, має бути з матеріалу (природні або штучні кам'яні матеріали, бетон, залізобетон та інші), що не згорає, і без вогнебезпечного покриття, як мінімум в межах проекції конвектора на стіну. Не допускається розміщення ближче 0,5 м від апарату предметів, що згорають - меблів, штор, фіранок, килимів і інших.

4.5. Приміщення, де встановлюється апарат, повинне мати вентиляцію, згідно СНіП 2.04 05-91.

4.6. Мінімально допустимі відстані від елементів фасаду будинку до краю патрубка відведення продуктів згорання рекомендується приймати:

- під вентиляційним отвором - 2,5 м, по горизонталі - 0,6 м;

- по горизонталі від віконних і дверних отворів - 0.25 м;

- над рівнем ґрунту - 0,5 м;

- над частинами будівлі, які виступають більше ніж 0,4м, - 2,5 м;

- над частинами будівлі, які виступають менше ніж 0,4м, - 1,5 м;

4.7. Щоб уникнути нещасних випадків і виходу конвектора з ладу

ЗАБОРОНЯЄТЬСЯ:

4.7.1. Експлуатувати конвектор на газі, що не відповідає ГОСТ 5542-87.

4.7.2. Обслуговувати конвектор особам, що не пройшли інструктаж і дітям.

4.7.3. Користуватися конвектором при несправній автоматиці або запальному пальнику, за наявності витoku газу.

4.7.4. Власникові вносити в конвектор конструктивні зміни.

4.8. При нормальній роботі апарату і справному газопроводі не повинен відчуватися запах газу в приміщенні. Поява запаху свідчить про ушкодження автоматики, пальників або газопроводу і порушенні герметичності.



Увага! Зверніть увагу на безпеку Ваших дітей! Не підпускайте їх до конвектору. Температура деяких деталей конвектора може досягати 100 °C.

При необхідності використайте захисні огорожі!

4.9. При появі запаху газу в приміщенні необхідно:

- 4.9.1.** Закрити газовий кран, що знаходиться на газопроводі перед конвектором;
- 4.9.2.** Негайно погасити усі відкриті вогні, не палити і не запалювати сірники і запальнички;
- 4.9.3.** Не вмикати і не вимикати електроприлади, не користуватися телефоном в загазованому приміщенні;
- 4.9.4.** Ретельно провітрити приміщення;
- 4.9.5.** Викликати аварійну службу газового господарства для проведення термінового ремонту.
- 4.10.** При непрацюючому конвекторі газовий кран перед апаратом має бути закритим.
- 4.11.** При виявленні ушкоджень газової системи конвектора необхідно звернутися в експлуатаційну організацію газового господарства і до усунення ушкоджень конвектором не користуватися.

4.12. Ознаки отруєння чадним газом і перша допомога.

При експлуатації несправного конвектора або при невиконанні вищезгаданих правил може статися отруєння окислом вуглецю(чадним газом).

Першими ознаками отруєння є: "тяжкість" в голові, сильне серцебиття, шум у вухах, запаморочення, загальна слабкість, може з'явитися нудота, блювота, порушення рухових функцій. Потерпілий може несподівано втратити свідомість.

Для надання першої допомоги необхідно: вивести потерпілого на свіже повітря, розстебнути тісний одяг, дати понюхати нашатирний спирт, тепло укурити (але не давати заснути) і викликати швидку допомогу. У разі відсутності дихання негайно винести потерпілого в інше тепле приміщення зі свіжим повітрям і робити штучне дихання до прибуття лікаря.

5. БУДОВА КОНВЕКТОРА

5.1. Конвектор (см рис.1) складається з таких основних частин: корпус із герметичною камерою згорання, димо-повітряного блоку(димаря), пристрою газопальника, кришки, що закриває верхній отвір облицювального кожуха. Для забезпечення герметичності топки конвектора між корпусом і димарем, пристроєм газопальника, кришками встановлені прокладки з базальтового картону.

5.2. Корпус є зварною металоконструкцією, що складається з камери згорання і теплообмінника. На задній стінці корпусу розташований повітряний канал, призначений для подання повітря для згорання газу, від димо-повітряного блоку, до нижнього отвору камери згорання. На повітряному каналі є кронштейни, призначені для кріплення конвектора на стіні опалюваного приміщення.

5.3. Димо-повітряний блок являє собою дві ексцентрично розташованих одна в іншій труби, кожна з яких складається з двох телескопічно сполучених секцій, що дозволяє міняти загальну довжину димаря залежно від товщини зовнішньої стіни опалюваного приміщення, у якій встановлюється конвектор. Внутрішня труба, сполучена з верхньою частиною камери згорання, є димарем, по якому продукти згорання виводяться за межі будівлі. Зовнішня труба, є повітропроводом, по якому зовнішнє повітря, що необхідне для горіння газу, поступає в камеру згорання конвектора. При установці конвектора повітропровід закладається в стіну будинку. Для забезпечення надійної роботи конвектора у вітряну погоду на кінці димаря встановлюється газозод зовнішній.

5.4. Пристрій газопальника складається з панелі і закріплених на ній основного і запального пальників. Для спостереження за роботою основного і запального пальників на панелі вмонтовано оглядове вікно. **Робота конвектора з відкритим оглядовим вікном не допускається.**

5.5. Автоматика безпеки з газовим клапаном "630 EUROSIT" є приладом для автоматичного регулювання теплової потужності конвектора і його відключення у разі виникнення аварійних ситуацій, обумовлених діючими нормами і правилами.

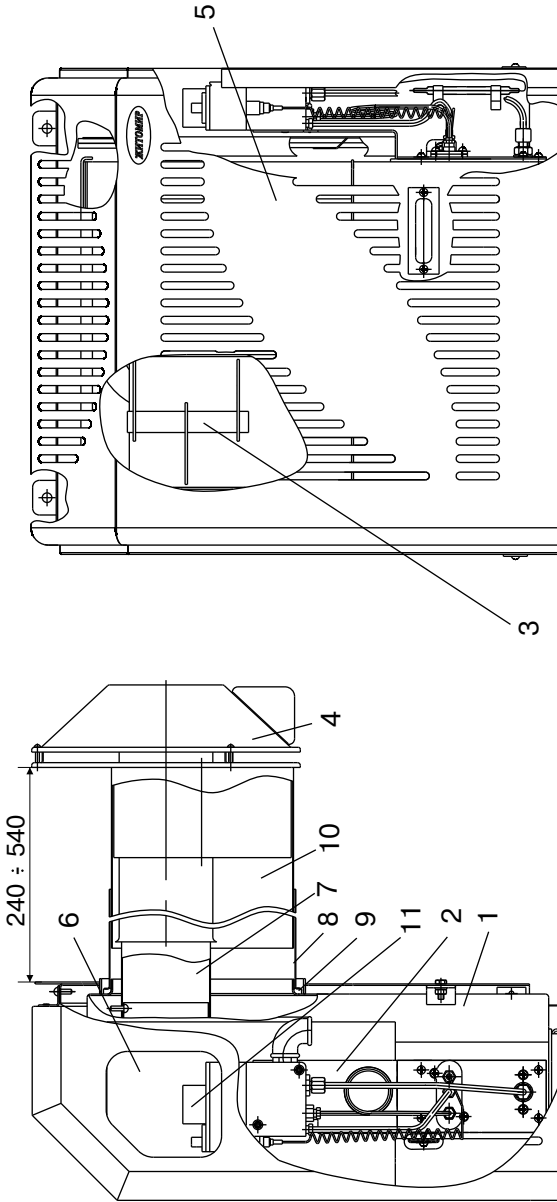


Рис. 1. Будова конвектора

1 - корпус; 2 - палинковий пристрій; 3 - турбулізатор; 4 - газохід зовнішній; 5 - кожух облицювальний; 6 - вікно для доступу до автоматики; 7 - димар; 8 - газохід внутрішній; 9 - повітропровід; 10 - вставка повітропроводу; 11 - ручка управління;

6. РЕКОМЕНДАЦІЇ ЩОДО УСТАНОВКИ КОНВЕКТОРА

6.1. Роботи по установці і підключенню конвектора виконуються монтажними організаціями і службами газового господарства згідно з проектом, затвердженим в установленому порядку.

6.2. Змонтований апарат вводиться в експлуатацію місцевим управлінням газового господарства, з обов'язковим інструктажем власника і заповненням відривного талона на введення в експлуатацію(форма №5-гарант).

6.3. Приміщення, в якому встановлюється конвектор, повинне відповідати вимогам розділу 3 Правил безпеки в газовому господарстві, затверджених Держтехнаглядом України, ДБН В. 2.5-20-2001.

6.4. Установка конвектора повинна виконуватися відповідно до вимог ДБН В. 2.5-20, приведеним в п. 4.6. в такій послідовності:(див. рис. 1,2)

6.4.1. У зовнішній стіні будівлі на висоті 425 мм для моделі КНС-2, КНС-3 і 440 мм для моделі КНС-4, КНС-6 пробити горизонтальний канал діаметром 230 мм. З метою забезпечення можливості обслуговування димоповітряного блоку в процесі експлуатації конвектора, рекомендується розмістити канал у безпосередній близькості від вікна. При цьому необхідно враховувати, що для забезпечення установки і зняття конвектора, а також для зняття і установки газопальникового пристрою, перед фронтом конвектора на відстані не менше 580 мм від стіни і на відстані не менше 750 мм від осі каналу у напрямі автоматики безпеки не повинно бути ніяких будівельних елементів або стаціонарно встановленого устаткування.

6.4.2. Встановити патрубок повітропроводу 2(мал. 2) на осі каналу горизонтально так, щоб торець виступав над внутрішньою площиною стіни на 25 мм і зафіксувати патрубок дерев'яними клинами, щоб уникнути його деформації.

6.4.3. Встановити газохід зовнішній 4(рис.2) врівень із зовнішньою площиною стіни горизонтально по осі каналу, поєднавши при цьому вставку 3 і повітропровід 2. (розриви в з'єднаннях не допускаються) і зафіксувати дерев'яними клинами.

6.4.4. Заповнити порожнину, між стінами пробитого каналу і трубами, піщано-цементним розчином.

6.4.5. Закріпити зовні димо-повітряний блок двома шурупами.

6.4.6. Зафіксувати на стіні шпильки кріплення конвектора(див рис.2)

6.4.7. Встановити патрубок димаря на його газохід і зафіксувати його.

6.4.8. Встановити конвектор проушинами 5(рис.2) на шпильки кріплення 6(рис.2) з'єднавши при цьому патрубок димаря з фіксованим патрубком газоходу зовнішнього. Патрубок повітропроводу 2(рис.2) розмістити в кільцевому пазі конвектора на прокладку (базальтовий шнур). Виставити вертикально конвектор і закріпити його гайками п.6 забезпечуючи при цьому щільний і герметичний прижим конвектора до повітропроводу. Встановити прижими і закріпити ними повітропровід в пазі конвектора.

6.5. На газопідвідній трубі, перед конвектором обов'язково має бути встановлений газовий кран, що перекриває доступ газу до конвектору і газовий фільтр.



При монтажі димоповітряного блоку в стіну, товщина якої більша за рекомендовану, утворюється розрив між трубами!

Експлуатація конвектора при такому монтажі ЗАБОРОНЕНА!!!

РЕКОМЕНДАЦІЇ ЩОДО УСТАНОВКИ КОНВЕКТОРА

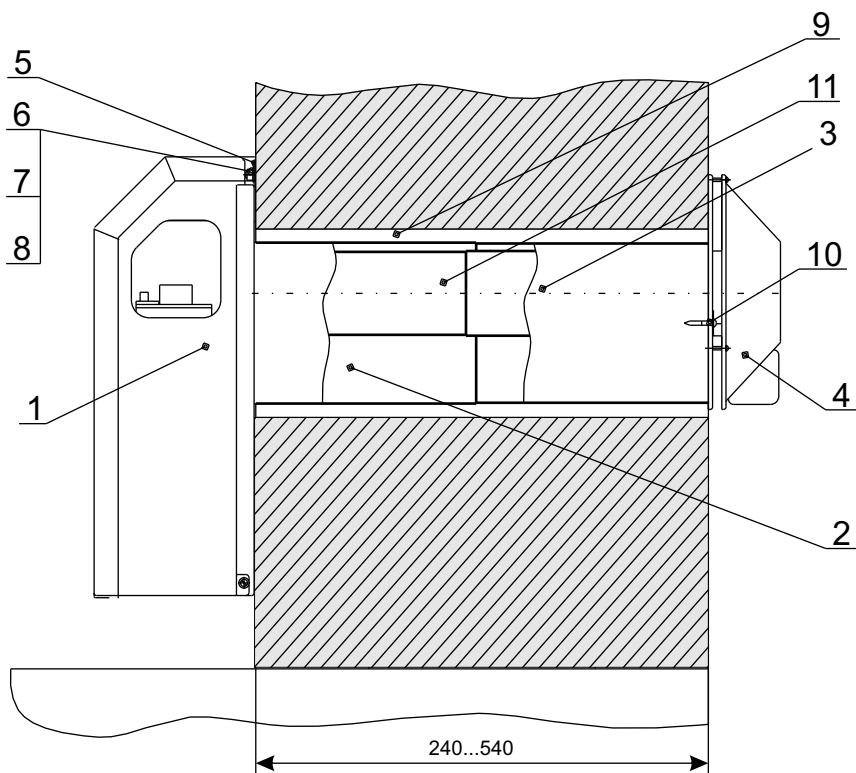


Рис. 2. УСТАНОВКА КОНВЕКТОРА

1 - конвектор; 2 - повітропровід; 3 - вставка повітропроводу; 4 - газохід зовнішній; 5 - проушина; 6 - шпилька; 7 - шайба; 8 - гайка; 9 - цементно-пісочна суміш; 10 - кріплення газоходу до стіни; 11 - димар.

7. ПОРЯДОК РОБОТИ

7.1 Перед включенням конвектора :

- перевірте на герметичність усі з'єднання газопровідних магістралей,
усунете усі виявлені витoki газу до пуску конвектора в роботу;

7.2.1. Пуск газопальникового пристрою :

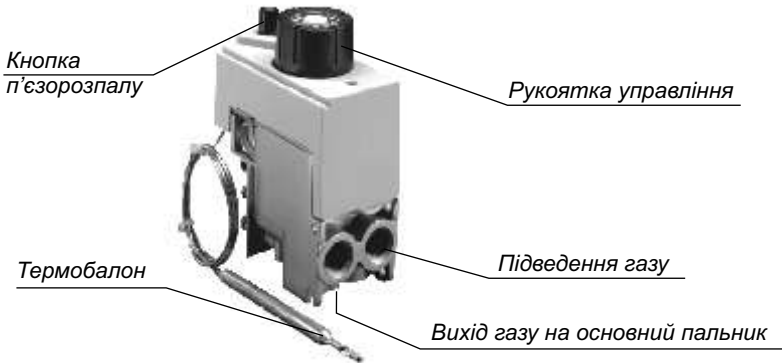


Рис.5 АВТОМАТИКА БЕЗПЕКИ "630 EUROSIT"

7.2.2. Виконайте вказівки пункту 7.1.

7.2.3. Розпал:

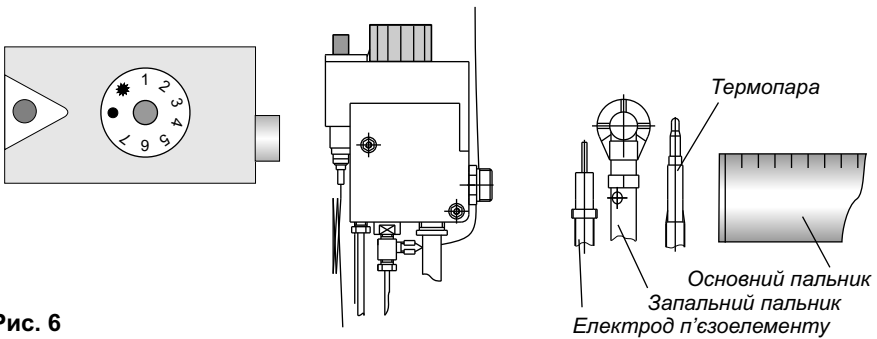


Рис. 6

Початкове положення круглої ручки управління рис.6 в позиції "вимкнено"(●)

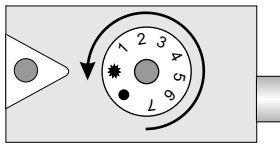
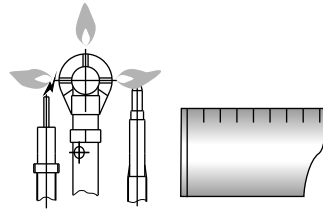
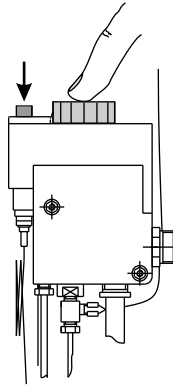


Рис. 6а



Поверніть ручку управління проти годинникової стрілки в позицію розжигу (✱)
Натисніть ручку управління до упору, і, не відпускаючи її, натисніть кнопку п'єзорозпалу

(на запальному пальнику повинен з'явитися факел полум'я). Не відпускайте ручку управління впродовж 20-30 с. Відпустіть ручку управління і перевірте наявність полум'я на запальному пальнику. Якщо немає полум'я, повторіть операцію з пункту 7.2.3. збільшуючи час утримування натиснутої ручки управління.

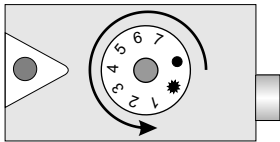
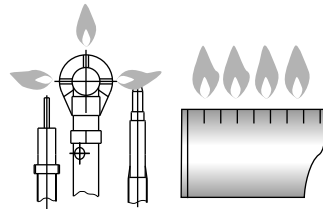
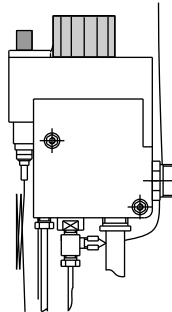


Рис. 6б



Для включення основного газового пальника плавно поверніть ручку управління проти годинникової стрілки до положення 1...7.

Максимальна температура теплоносія відповідає цифрі 7 на ручці управління

7.2.4 Відключення основного і пілотного (запального) пальника :

а) для відключення основного газового пальника плавно поверніть ручку управління за годинниковою стрілкою до позиції (✱); при цьому на запальному пальнику горітиме факел;

б) для повного відключення подання газу на запальний і основний газовий пальник поверніть ручку управління за годинниковою стрілкою в позицію "вимкнено" (●);

в) при відключенні конвектора на термін менше 24 годин, запальний пальник рекомендується залишати включеним.

7.3. Засоби безпеки

7.3.1. Захист при раптовому відключенні газу :

- 1) при раптовому відключенні газу або задуві полум'я запального і основного пальника, припиняється нагрів термочутливого елементу термопари SIT. Знижуючись, е.д.с термопари вимкне магнітний блок, і клапан магнітного блоку перекриє подання газу;
- 2) без повторного ручного пуску пристрою газопальника, подача газу до основного пальника неможлива.



Для виконання гарантійного ремонту звертайтеся до продавця-дистриб'ютора або в газове господарство!

8. ТЕХНІЧНЕ ОБСЛУГОВУВАННЯ

8.1. Шановний споживач! У разі виконання Вами або уповноваженою монтажною організацією вимог цього паспорта, а особливо вимог відносно чистоти (фільтрації) газу, приконвекторного простору, завод виробник гарантує, що упродовж гарантійного терміну конвектор "Атем" не потребує додаткового технічного або сервісного обслуговування.

В той же час, у разі неякісного монтажу, засореного газу, наявності сміття біля облаштування пальника конвектора - для ефективної роботи, ми рекомендуємо проводити щорічне обслуговування конвектора, яке є платним. Обслуговування Ви можете замовити в офіційному сервісному центрі, або в місцевому газовому господарстві.

8.2. Один раз в рік, перед початком опалювального сезону необхідно:

- перевірити чистоту конвектора;
- перевірити щільність з'єднань газових комунікацій.

9. ПРАВИЛА ТРАНСПОРТУВАННЯ ТА ЗБЕРІГАННЯ

9.1. Відгрузку конвекторів робити в упаковці підприємства-виробника відповідно до вимог технічної документації.

9.2. Транспортування і зберігання повинне виконуватися в упаковці підприємства-виробника у вертикальному положенні в один ряд по висоті.

9.3. Зберігання конвектора повинне виконуватися в закритих приміщеннях з природною вентиляцією.

9.4. Різьбові кінці конвектора піддаються консервації на заводі-виробнику строком на 1 рік.



Продукція заводу постійно вдосконалюється, тому можливі незначні неспівпадіння виробу з керівництвом по експлуатації!

10. МОЖЛИВІ НЕСПРАВНОСТІ І МЕТОДИ ЇХ УСУНЕННЯ

10.1 Перелік можливих несправностей і методів їх усунення викладений в таблиці 3.

10.2 Всі несправності газової частини конвектора повинні усуватися тільки особами на це уповноваженими.

Таблиця 3

НЕСПРАВНОСТІ	МОЖЛИВА ПРИЧИНА	СПОСІБ УСУНЕННЯ
Конвектор не вмикається	Закритий кран подачі газу	Відкрити кран
	При довготривалій перерві в роботі конвектора, в газопідвідній трубі скопичується повітря	Перед ввімкненням конвектора, натиснути і утримувати ручку терморегулятора, періодично натискаючи кнопку п'єзорозжигу.
Запальний пальник запалюється, але затухає при відпусканні ручки терморегулятора.	Ручка терморегулятора утримувалась недостатній проміжок часу для прогріву термопар.	Повторити пуск конвектора, збільшив час утримання ручки терморегулятора в натисненому положенні.
Нестабільне горіння основного і запального пальника	Неправильно встановлений димоповітряний блок	Встановити димоповітряний блок у відповідності з даним керівництвом з експлуатації.
При вмиканні - вимиканні чуто шум та потрiскування	Неправильний монтаж конвектора, що призводить до появи сильних механічних напружень корпусу.	Перевірити правильність установки конвектора у відповідності з керівництвом з експлуатації.

Сведения о консервации, упаковке, хранении и утилизации

Конвектор упакован согласно ГОСТу 23170-78 и подвергнут консервации согласно ГОСТу 9.014-78.

Условия хранения и транспортировки - 1Л по ГОСТу 15150-69.

Срок защиты без переконсервации 1 год.

Упакованный конвектор хранить в таре завода-изготовителя в закрытом сухом помещении в вертикальном положении в один ярус.

При окончании срока службы (эксплуатации) конвектор, так как он не представляет опасности для жизни и здоровья людей и окружающей среды, сдать в пункт приёма металлолома для дальнейшей его переработки.

Відомості про консервацію, пакування, зберігання і утилізацію

Конвектор упакований відповідно до ГОСТу 23170-78 та законсервований відповідно до ГОСТу 9.014-78.

Умови зберігання й транспортування - 1Л. ГОСТ 15150-69.

Строк захисту без переконсервації 1 рік.

Упакований конвектор зберігати в упаковці заводу-виробника в закритому сухому приміщенні у вертикальному положенні в один ярус.

При закінченні терміну служби (експлуатації) конвектор, так як він не несе загрози для життя й здоров'я людей та навколишнього середовища, здати в пункт прийому металобрухту для подальшої його переробки.

Свидетельство о приемке конвектора

Відомості про приймання конвектора

Конвектор "Житомир-5" модель _____

Заводской

Заводський № _____

Соответствует требованиям ТУ У 29.7-03563198.008-2003, ГОСТ 51377-99, конструкторской документации и признан годным для эксплуатации.

Відповідає вимогам ТУ У 29.7-03563198.008-2003, ГОСТ 51377-99, конструкторській документації й визнаний придатним для експлуатації.

Конвектор сертифицирован в Украине, России, Беларуси.

Конвектор сертифікований в Україні, Росії, Білорусії.

Испытания и регулировку конвектора на стенде провёл:

Випробування і регулювання конвектора на стенді провів:

Фамилия, имя, отчество (подпись)

Дата

Прізвище, (підпис)

Принял ОТК, Фамилия И.О.(подпись)

Дата

Прийняв ВТК, Прізвище, (підпис)

М.П.

ГАРАНТИЙНІ ОБЯЗАННЯ / ГАРАНТИЙНІ ЗОБОВ'ЯЗАННЯ***Уважаемый покупатель!***

Если в течении гарантийного срока Вы обнаружили, что качество Вашего конвектора не соответствует заявленному в данном руководстве по эксплуатации, завод-изготовитель или его официальный представитель обязуется произвести ремонт Вашего конвектора или его замену.

Гарантийный срок безотказной работы - **36 месяцев**.

Все условия гарантии соответствуют Закону о защите прав потребителей и регулируются законодательством страны, в которой приобретено изделие.

Гарантия и бесплатный ремонт представляются в любой стране в которую поставляется изделие предприятием или уполномоченными представителями и где никакие ограничения по импорту или другие правовые положения не препятствуют предоставлению гарантийного обслуживания и бесплатного ремонта.

Гарантийные обязательства изготовителя не действуют в таких случаях:

- несоблюдения правил установки, эксплуатации и обслуживания конвектора, изложенных в данном руководстве;
- неаккуратного хранения, транспортировки конвектора владельцем или торгующей организацией;
- если монтаж или ремонт конвектора проводился лицами на это не уполномоченными;
- при изменении конструкции или доработке конвектора владельцем;
- отсутствия штампа торговой организации в талонах на гарантийный ремонт;
- при механических повреждениях конвектора или узлов по причине неправильной эксплуатации, а также по другим причинам, не зависящим от предприятия-изготовителя;
- отсутствия отметки газового хозяйства о пуске газа и проведении инструктажа;
- отсутствия ежегодных отметок в форме №2 гарант о проведении технического обслуживания.

Шановний покупець!

Якщо під час гарантійного строку Ви виявили, що якість Вашого конвектора не відповідає заявленому в даному керівництві з експлуатації, завод-виробник або його офіційний представник зобов'язується провести ремонт Вашого конвектора або його заміну.

Гарантійний строк безвідмовної роботи - **36 місяців**.

Гарантійний строк на автоматику безпеки - відповідно інструкції з монтажу, пуску та регулюванню автоматики на місці її використання.

Всі умови гарантії відповідають Закону про захист прав споживачів і регулюються законодавством країни, у якій придбано виріб.

Гарантія та безкоштовний ремонт представляються в будь-якій країні, в яку виріб поставляється підприємством або уповноваженими представниками, де ніякі обмеження по імпорту або інші правові положення не перешкоджають наданню гарантійного обслуговування і безкоштовного ремонту.

Гарантійні зобов'язання виробника не діють у таких випадках:

- недотримання правил установки і зберігання, експлуатації і обслуговування конвектора, викладених у даному керівництві;
- неаккуратного зберігання, транспортування конвектора власником або торгуючою організацією;
- якщо монтаж або ремонт конвектора проводився особами на це не уповноваженими;
- при зміні конструкції або доробці конвектора власником без згоди заводу-виробника;
- відсутності штампа торгівельної організації в талонах на гарантійний ремонт;
- при механічних ушкодженнях конвектора або вузлів через неправильну експлуатацію, а також з інших причин, що не залежать від виробника;
- відсутності позначки газового господарства про пуск газу та проведення інструктажу;
- при виході з ладу газопальникового пристрою із блоком автоматики безпеки через забруднення або механічне ушкодження.

Желаем тепла и благополучия Вашему дому!

Бажаємо тепла та добробуту Вашому дому!

Форма №2 - гарант

“АТЕМ”

12411, Україна, м.Житомир
п/в Березівка
вул. Ковальська, 8

12411, Украина, г.Житомир
п/о Берёзовка
ул. Ковальская, 8

ГАРАНТІЙНИЙ ТАЛОН
ГАРАНТИЙНЫЙ ТАЛОН

Найменування виробу _____
Наименование изделия _____

Заводський номер _____
Заводской номер _____

Дата виготовлення _____
Дата изготовления _____

М.П.

Продавець _____
Продавец _____

Дата продажу _____
Дата продажи _____

М.П.

(підпис)
(подпись)

Товар прийнято на гарантійне обслуговування

Товар принят на гарантийное обслуживание

Представник експлуатаційної організації

Представитель эксплуатационной организации

М.П.

**Облік робіт
з технічного обслуговування та гарантійного ремонту**

**Учёт работ
по техническому обслуживанию и гарантийному ремонту**

Дата	Недоліки (неполадки)	Зміст виконаних робіт (Содержание выполненных работ)	Підпис виконавця (подпись исполнителя)

“АТЕМ”

Форма №3 - гарант

12411, Україна,
м.Житомир
п/в Березівка
вул. Ковальська, 8

ВІДРИВНИЙ ТАЛОН

ОТРЫВНОЙ ТАЛОН

на технічне обслуговування
на техническое обслуживание

12411, Україна,
г.Житомир
п/о Березовка
ул. Ковальская, 8

Найменування виробу
Наименование изделия _____

Заводський номер
Заводской номер _____

Дата виготовлення
Дата изготовления _____

М.П.

Продавець
Продавец

Дата продажу
Дата продажи

М.П.

(підпис)
(подпись)

“АТЕМ”

Форма №3 - гарант

12411, Україна,
м.Житомир
п/в Березівка
вул. Ковальська, 8

ВІДРИВНИЙ ТАЛОН

ОТРЫВНОЙ ТАЛОН

на технічне обслуговування
на техническое обслуживание

12411, Україна,
г.Житомир
п/о Березовка
ул. Ковальская, 8

Найменування виробу
Наименование изделия _____

Заводський номер
Заводской номер _____

Дата виготовлення
Дата изготовления _____

М.П.

Продавець
Продавец

Дата продажу
Дата продажи

М.П.

(підпис)
(подпись)

“АТЕМ”

Форма №3 - гарант

12411, Україна,
м.Житомир
п/в Березівка
вул. Ковальська, 8

ВІДРИВНИЙ ТАЛОН

ОТРЫВНОЙ ТАЛОН

на технічне обслуговування
на техническое обслуживание

12411, Україна,
г.Житомир
п/о Березовка
ул. Ковальская, 8

Найменування виробу
Наименование изделия _____

Заводський номер
Заводской номер _____

Дата виготовлення
Дата изготовления _____

М.П.

Продавець
Продавец

Дата продажу
Дата продажи

М.П.

(підпис)
(подпись)

Виконавець
Исполнитель _____
(найменування підприємства, організації)

(юридична адреса)

Дата взяття товару на гарантійний облік
Дата взяття изделия на гарантийный учёт _____

Перелік робіт по технічному обслуговуванню (Перечень работ по техническому обслуживанию)	Дата виконання робіт (Дата проведения работ)	Підпис виконавця (Подпись исполнителя)

Підпис споживача, що підтверджує виконання робіт з технічного обслуговування

Подпись потребителя, подтверждающего исполнение работ по тех. обслуживанию

(підпис)
(подпись)

(дата)

М.П.

Відривний талон на технічне обслуговування
Отрывной талон на техническое обслуживание
Виконавець
Исполнитель _____

Випушено
Изъято _____

(рік, місяць, число)

(прізвище, ім'я, по батькові відповідальної особи виконавця)

(підпис)

М.П.

Виконавець
Исполнитель _____
(найменування підприємства, організації)

(юридична адреса)

Дата взяття товару на гарантійний облік
Дата взяття изделия на гарантийный учёт _____

Перелік робіт по технічному обслуговуванню (Перечень работ по техническому обслуживанию)	Дата виконання робіт (Дата проведения работ)	Підпис виконавця (Подпись исполнителя)

Підпис споживача, що підтверджує виконання робіт з технічного обслуговування

Подпись потребителя, подтверждающего исполнение работ по тех. обслуживанию

(підпис)
(подпись)

(дата)

М.П.

Відривний талон на технічне обслуговування
Отрывной талон на техническое обслуживание
Виконавець
Исполнитель _____

Випушено
Изъято _____

(рік, місяць, число)

(прізвище, ім'я, по батькові відповідальної особи виконавця)

(підпис)

М.П.

Виконавець
Исполнитель _____
(найменування підприємства, організації)

(юридична адреса)

Дата взяття товару на гарантійний облік
Дата взяття изделия на гарантийный учёт _____

Перелік робіт по технічному обслуговуванню (Перечень работ по техническому обслуживанию)	Дата виконання робіт (Дата проведения работ)	Підпис виконавця (Подпись исполнителя)

Підпис споживача, що підтверджує виконання робіт з технічного обслуговування

Подпись потребителя, подтверждающего исполнение работ по тех. обслуживанию

(підпис)
(подпись)

(дата)

М.П.

Відривний талон на технічне обслуговування
Отрывной талон на техническое обслуживание
Виконавець
Исполнитель _____

Випушено
Изъято _____

(рік, місяць, число)

(прізвище, ім'я, по батькові відповідальної особи виконавця)

(підпис)

М.П.

“АТЕМ”

Форма №4 - гарант

12411, Україна,
м.Житомир
п/в Березівка
вул. Ковальська, 8

**ВІДРИВНИЙ ТАЛОН
ОТРЫВНОЙ ТАЛОН**
на гарантійний ремонт
на гарантийный ремонт

12411, Україна,
г.Житомир
п/о Березовка
ул. Ковальская, 8

Найменування виробу
Наименование изделия _____

Заводський номер
Заводской номер _____

Дата виготовлення
Дата изготовления _____

М.П.

Продавець
Продавец _____

Дата продажу
Дата продажи _____

М.П.

(підпис)
(подпись)

“АТЕМ”

Форма №4 - гарант

12411, Україна,
м.Житомир
п/в Березівка
вул. Ковальська, 8

**ВІДРИВНИЙ ТАЛОН
ОТРЫВНОЙ ТАЛОН**
на гарантійний ремонт
на гарантийный ремонт

12411, Україна,
г.Житомир
п/о Березовка
ул. Ковальская, 8

Найменування виробу
Наименование изделия _____

Заводський номер
Заводской номер _____

Дата виготовлення
Дата изготовления _____

М.П.

Продавець
Продавец _____

Дата продажу
Дата продажи _____

М.П.

(підпис)
(подпись)

“АТЕМ”

Форма №4 - гарант

12411, Україна,
м.Житомир
п/в Березівка
вул. Ковальська, 8

**ВІДРИВНИЙ ТАЛОН
ОТРЫВНОЙ ТАЛОН**
на гарантійний ремонт
на гарантийный ремонт

12411, Україна,
г.Житомир
п/о Березовка
ул. Ковальская, 8

Найменування виробу
Наименование изделия _____

Заводський номер
Заводской номер _____

Дата виготовлення
Дата изготовления _____

М.П.

Продавець
Продавец _____

Дата продажу
Дата продажи _____

М.П.

(підпис)
(подпись)

Виконавець
Исполнитель _____
(найменування підприємства, організації)

(юридична адреса)

Дата взяття товару на гарантійний облік
Дата взяття изделия на гарантийный учёт _____

Перелік робіт на виконання гарантійного ремонту (Список работ на проведение гарантийного ремонта)	Дата виконання робіт (Дата проведения работ)	Підпис виконавця (Подпись исполнителя)

Підпис споживача, що підтверджує виконання робіт з технічного обслуговування
Подпись потребителя, подтверждающего исполнение работ по тех. обслуживанию

_____ (підпис)
(подпись)

_____ (дата)

М.П.

Відривний талон на технічне обслуговування
Отрывной талон на техническое обслуживание
Виконавець _____
Исполнитель _____

Випучено
Изъято _____

(рік, місяць, число)

(прізвище, ім'я, по батькові відповідальної особи виконавця)

_____ (підпис)

М.П.

Виконавець
Исполнитель _____
(найменування підприємства, організації)

(юридична адреса)

Дата взяття товару на гарантійний облік
Дата взяття изделия на гарантийный учёт _____

Перелік робіт на виконання гарантійного ремонту (Список работ на проведение гарантийного ремонта)	Дата виконання робіт (Дата проведения работ)	Підпис виконавця (Подпись исполнителя)

Підпис споживача, що підтверджує виконання робіт з технічного обслуговування
Подпись потребителя, подтверждающего исполнение работ по тех. обслуживанию

_____ (підпис)
(подпись)

_____ (дата)

М.П.

Відривний талон на технічне обслуговування
Отрывной талон на техническое обслуживание
Виконавець _____
Исполнитель _____

Випучено
Изъято _____

(рік, місяць, число)

(прізвище, ім'я, по батькові відповідальної особи виконавця)

_____ (підпис)

М.П.

Виконавець
Исполнитель _____
(найменування підприємства, організації)

(юридична адреса)

Дата взяття товару на гарантійний облік
Дата взяття изделия на гарантийный учёт _____

Перелік робіт на виконання гарантійного ремонту (Список работ на проведение гарантийного ремонта)	Дата виконання робіт (Дата проведения работ)	Підпис виконавця (Подпись исполнителя)

Підпис споживача, що підтверджує виконання робіт з технічного обслуговування
Подпись потребителя, подтверждающего исполнение работ по тех. обслуживанию

_____ (підпис)
(подпись)

_____ (дата)

М.П.

Відривний талон на технічне обслуговування
Отрывной талон на техническое обслуживание
Виконавець _____
Исполнитель _____

Випучено
Изъято _____

(рік, місяць, число)

(прізвище, ім'я, по батькові відповідальної особи виконавця)

_____ (підпис)

М.П.

“АТЕМ”

12411, Україна, м.Житомир
п/в Березівка
вул. Ковальська, 8

12411, Украина, г.Житомир
п/о Берёзовка
ул. Ковальская, 8

ВІДРИВНИЙ ТАЛОН ОТРЫВНОЙ ТАЛОН

на введення в експлуатацію
на ввод в эксплуатацию

Найменування виробу _____
Наименование изделия _____

Заводський номер _____
Заводской номер _____

Дата виготовлення _____
Дата изготовления _____

М.П.

Ким проведена установка виробу _____
Кем произведена установка изделия _____

Ким проведене регулювання та наладка виробу _____
Кем произведена регулировка и наладка изделия _____

_____ (прізвище, ім'я, по батькові відповідальної особи виробника (продавця)
(Ф.И.О. ответственного лица изготовителя (продавца)

М.П.

Дата пуску газу _____
Дата пуска газа _____

Ким проведений пуск газу та інструктаж з використання товару _____
Кем произведён пуск газа и инструктаж по использованию изделия _____

_____ (прізвище, ім'я, по батькові відповідальної особи, штамп газового господарства)
_____ (Ф.И.О. ответственного лица, штамп газового хозяйства)

Інструктаж прослухав. Правила використання виробу засвоєні. _____
Інструктаж прослушал. Правила использования изделия освоены. _____

Прізвище власника _____
Фамилия владельца _____ (підпис) (подпись)

_____ (прізвище, ім'я, по батькові відповідальної особи виконавця) _____ (підпис)
_____ (подпись)

М.П.

Підпис споживача, що підтверджує виконання робіт з введення в експлуатацію _____ (підпис) _____ (дата)
_____ (подпись)

Підпись потребителя, подтверждающего выполнение работ по вводу в эксплуатацию _____

Відривний талон на технічне обслуговування
Отрывной талон на техническое обслуживание

Виконавець _____
Исполнитель _____

Вилучено _____
Изъято _____ (рік, місяць, число) _____ (год, месяц, число)

_____ (прізвище, ім'я, по батькові відповідальної особи виконавця) _____ (підпис)
_____ (Ф.И.О. ответственного лица исполнителя)

М.П.

Официальные представители концерна

Офіційні представники концерну

Україна

КРИМ

ПП "Караваєв В.С." м.Сімферопіль (0652) 60-17-78
ПП "Курінний А.М." м.Бахчисарай (06554) 5-28-55
Джанкойське управл. по експл. газового госп. (06564) 3-11-55; 3-21-58
ТОВ "Електа" (050) 360-12-04
Бахчисарайське управл. по експл. г/г-ва (06554) 4-18-54, 4-47-84, 4-34-92
Алуштинське управл. по експл. г/г-ва (06560) 5-33-17

Вінницька обл.

ПП "Леон" м.Вінниця (0432) 53-82-71
ПП "Паращук М.Ф." м.Гайсин (04334) 2-24-10; 2-31-42

Волинська обл.

М.П. "Альтра-Метерс" м.Луцьк (0332) 72-10-70
ПП "Іванченко О.А." м.Луцьк 8 (067) 933-61-11
ПП "Данько О.А." м.Луцьк (0332) 5-28-17

Донецька обл.

ТОВ "Термогідравлік" м.Донецьк (062) 385-44-40, 385-43-11

Дніпропетровська обл.

ПП "Соколов А.А." м.Дніпропетровськ (0562) 32-38-31; 378-95-61(факс)
ТОВ "Техно-Днепр" м.Кривий Ріг (056) 409-13-12; 401-27-52
ТОВ "ТПЛ" м.Кривий Ріг (0564) 26-07-20; 26-15-10

Житомирська обл.

інтернет магазин "Теплоцентр" www.teplocenter.com.ua
ПП "Лосєв Ю.І." м.Житомир (0412) 551617; 46-22-64
ПП "Сучасний дім" м.Житомир (0412) 37-26-89
ПП "Волинська Н.Б." м.Житомир (0412) 42-15-81; 41-37-82
ТОВ "Прометей" м.Житомир (0412) 46-35-12
АП "Мост" м.Бердичів (04143) 2-26-99; 2-52-12
ПП "Пиндич Н.М." м.Попільня (0237) 2-57-50; 2-55-27
ПП "Кураченко І.В." м.Малин (0233) 51-5-44
ПП "Кузьменко С.В." м.Червоноармійськ (0231) 32-3-36

Запорізька обл.

ТОВ "ВІКЛ Ко ЛТД" м.Запоріжжя (0612) 224-70-91
ТОВ "Газтехсервіс" м.Мелітопіль (0619) 5-31-06

Івано-Франківська обл.

ТОВ НВЦ "Протек" Лтд" м.Івано-Франківськ (0342) 77-92-01; 77-35-39

Київська обл.

ПП "Коваленко Л.М." м.Київ (044) 569-51-85; 587-65-71
інтернет магазин "Теплотехніка" www.kotelteplo.com.ua
ПП "Бессараб Г.І." м.Київ (044) 229-00-29; 259-92-50
Яготинське районне споживче товариство (04475) 5-17-86

ПП "Боденко Ю.К."	м.Васильків	(0447) 6-05-94; 2-15-94
ТОВ "Еконіка"	м.Біла Церква	(04463) 6-33-19; 6-07-55
ПП "Кисіль А.П."	м.Біла Церква	(04463) 9-97-89; 4-97-15
ПП "Огороднік А.П."	м.Володарка	(4469) 5-15-64; 5-22-59
ПП "Зачепа В.П."	м.Переяслав	(04467) 5-80-96; 5-88-87
Білоцерківська філія ЕГТ ВАТ "Київоблгаз"		(04563) 5-14-24

Луганська обл.

ПП "Фоменко"	м.Луганськ	(0642) 33-16-77
--------------	------------	-----------------

Миколаївська обл.

ПП "Бєляєва Н.Д."	м.Миколаїв	(0512) 56-07-58
-------------------	------------	-----------------

Одеська обл.

ПП "Паршуков О.А."	м.Одеса	(048) 25-67-44
ПП "Кулябко В.В."	м.Одеса	(067) 546-63-33

Полтавська обл.

НВТ "Промелектроніка"	м.Полтава	(0532) 532-271; 506-245; 506-244
ПП "Плетнік В.А."	м.Полтава	(0532) 22-92-97
ПП "Абхайров О.М."	м.Миргород	(050) 313-35-92
ПП "Товстий В.В."	м.Диканька	(05351) 9-13-72

Рівненська обл.

ПП "Контіненталь Захід"	м.Рівне	(0362) 63-38-36; 26-44-78
ТОВ "Захід-Термо"	м.Радивилів	(03633) 4-36-17
ВАТ "Рівнегаз"	м.Рівне	(0362) 283-436; 281-917;

Сумська обл.

ПП "Шубенко В.І."	м.Суми	(0542) 658-818
ПП "Тернов В.В."	м.Ромни	(05448) 3-28-45
ПП "Коняєв"	м.Краснопілля	(0542) 77-31-32

Тернопільська обл.

ТОВ "Компанія "Зігда"	м.Тернопіль	(0352) 52-70-09; 49-56-43
ПП "Вівчар"	м.Тернопіль	(0352) 52-28-75

Харківська обл.

ПП "Лагота В.О."	м.Харків	(057) 757-33-89; 346-01-19
СГДФО "Приходченко В.В."	м.Харків	(057) 757-25-09
ПП "Посохов С.А."	м.Куп'янськ	(05742) 5-14-39; 5-68-68

Херсонська обл.

ПП "Аппарель"	м.Херсон	(0552) 262-819; 226-120
---------------	----------	-------------------------

Хмельницька обл.

ПП "Лізак Й.Й."	с.м.т.Антоніни	(03855) 5-11-28
ВАТ "Шепетівкагаз"	м.Шепетівка	(03840) 4-18-65
ПП "Нікітюк М.С."	м.Красилів	(03855) 3-19-45

Черкаська обл.

ПП "Тамуров Г.В."	м.Черкаси	(0472) 63-49-51
ПП "Куля С.В."	м.Черкаси	(0472) 66-84-26

Чернігівська обл.

ПП "Коротков О.Ю"	м.Чернігів	(0462) 67-52-31
-------------------	------------	-----------------

Чернівецька обл.

ТОВ «Букторг»	м.Чернівці	(03722) 4-76-36
---------------	------------	-----------------