

Шановний покупець!

Ви придбали котел опалювальний водогрійний сталевий серії «Житомир-9», що має модельний ряд:

КС-Г-016СН/АОТВ-12 - одноконтурний
(потужність 16 кВт на газу/ 12 кВт на твердому паливі), опалювальна площа (газ/тверде паливо) - 160/120 м²

КС-ГВ-016СН/АОТВ-12 - двоконтурний
(потужність 16 кВт на газу/ 12 кВт на твердому паливі), опалювальна площа (газ/тверде паливо) - 160/120 м²

КС-Г-020СН/АОТВ-15 - одноконтурний
(потужність 20 кВт на газу/ 15 кВт на твердому паливі), опалювальна площа (газ/тверде паливо) - 200/150 м²

КС-ГВ-020СН/АОТВ-15 - двоконтурний
(потужність 20 кВт на газу/ 15 кВт на твердому паливі), опалювальна площа (газ/тверде паливо) - 200/150 м²

Одноконтурні моделі призначені тільки для опалення.
Двоконтурні моделі призначені для опалення та гарячого водопостачання.

Більш повну інформацію про продукцію "АТЕМ" Ви можете отримати від наших офіційних представників.

- 3 питань гарантійного ремонту звертайтеся до продавця-представника заводу виробника!**
- 3 питань введення в експлуатацію та технічного обслуговування – у газове господарство!**
- 3 питань монтажу – у спеціалізоване підприємство!**



Котли даної серії призначені для роботи на газу та твердому паливі. Використання обох видів палива може відбуватися одночасно при забезпеченні тяги в димоході не менше 10 Па.

1. Загальні вимоги

1.1. Котел опалювальний водогрійний сталевий "Житомир-9" моделі _____ (далі котел) призначений для опалення житлових будинків і будинків комунально-побутового призначення, обладнаних системами опалення безперервної дії із природною або примусовою циркуляцією теплоносія. Теплоносієм є вода. Котел призначений для роботи на природному газі низького тиску та твердому паливі з відведенням продуктів згоряння в димохід.

1.2. Придбавши котел, перевірте комплектність і товарний вигляд. Після продажу котла завод-виробник не приймає претензій по комплектності, товарному вигляду та механічним ушкодженням.

1.3. Вимагайте заповнення торговельною організацією свідоцтва про продаж котла і талонів на гарантійний ремонт (форма №2, 3, 4, 5 – гарант).

1.4. Перед експлуатацією котла уважно ознайомтесь з правилами й рекомендаціями, викладеними в даному керівництві з експлуатації. Правильний монтаж, дотримання правил експлуатації забезпечать безпечну, надійну й довговічну роботу котла.

1.5. Монтажні роботи повинна виконувати спеціалізована організація за проектом, затвердженим місцевою службою газового господарства.

1.6. Інструктаж з експлуатації, профілактичне обслуговування і ремонт котла проводяться спеціалізованими організаціями, місцевою службою газового господарства, представником заводу виробника відповідно до "Правил безпеки в газовому господарстві" ДНАОП 0.00-1.20-98, «Газопостачання» ДБН В 2.5-20-2001, з обов'язковим заповненням контрольного талона на установку (форма №5 – гарант). (Роботи виконуються за окрему плату).

1.7. Контроль за станом димоходу, його очищення і спостереження за системою водяного опалення здійснюється власником котла.

1.8. Пуск газу виконується **виключно** місцевою службою газового господарства з **обов'язковим записом** про це в керівництві з експлуатації котла.



При запуску холодного котла в роботу на стінках топки котла утворюється роса (конденсат), яка стікає під котел, що не є несправністю (течею). Після прогріву котла конденсат зникає.



Всі котли проходять стендові випробовування й регулювання в різних експлуатаційних умовах. Власникові проводити регулювання автоматики безпеки та газового клапана ЗАБОРОНЕНО!

2. Технічні характеристики

Параметр	Модель			
	КС-Г-016СН/ АОТВ-12	КС-ГВ-016СН/ АОТВ-12	КС-Г-020СН/ АОТВ-15	КС-ГВ-020СН/ АОТВ-15
Вид палива	Природний газ ГОСТ 5542-87 / Тверде паливо - антрацит АО ДСТУ 3472-96			
Ефективність згоряння палива (ККД), не менше %	92 / 78			
Тиск газу, Па (мм. вод. ст.), номінальний / мінімальний / максимальний	1274 (130)/635 (65)/1764 (180)			
Теплоносій	вода з жорсткістю не більше 0,7 мг-екв/л і рН=7 ⁺⁰³			
Максимальна температура теплоносія на виході з котла, не більше °С	90			
Рекомендована температура теплоносія, °С	60-80			
Робочий тиск теплоносія, не більше, МПа (кг/см ²)	0,1 (1)			
Максимальний тиск теплоносія, не більше, МПа (кг/см ²)	0,15 (1,5)			
Максимальний тиск у другому контурі, Бар*	6			
Розрідження за котлом, Па, не менше/не більше (газ/тв.паливо)	2/25 / 8/10			
Темпер. продуктів згоряння на виході з котла, не менше, °С (газ/тв.паливо)	110/140			
Номінальна теплова потужність, кВт (газ/тв. паливо)	16/12	20/15		
Опалювальна площа, м², до (газ/тв.паливо)	160/120	200/150		
Витрата антрациту, кг/год	1,8	2,3		
Тривалість робочого циклу на антрациті, годин, не менше	8			
Тривалість робочого циклу на дровах, годин, не менше	6			
Діаметр димовідвідного патрубку, мм	128			
Габаритні розміри топки, мм (глибина/ширина/висота)	300x315x500	450x315x500		
Об'єм води в котлі, л, не більше	44	41	63	60
Питома витрата води через другий контур з різницею температур 35°С не менше кг/год (при темп. теплонос. в котлі 90°С)*	-	320	-	460
Номінальна витрата газу приведена до нормальних умов, м ³ /год	1,58	2,24		
Об'єм повітря для подачі у зону горіння, м ³ /год	42	62		
Умовний прохід приєднувальних патрубків до системи опалення, мм	50			
Умовний прохід приєднувальних патрубків до системи газопостачання, мм	15			
Умовний прохід приєднувальних патрубків до системи водопостачання, мм*	-	15	-	15
Маса котла в комплекті, ± 7%, не більше, кг, нетто	131	134	190	193
Маса котла в комплекті, ± 7%, не більше, кг, брутто	134	137	193	196

* - тільки для моделей КС-ГВ (двоконтурних)

3. Комплект поставки

1. Котел у зборі	-1 шт
2. Керівництво з експлуатації котла	-1 шт
3. Інструкція з експлуатації газового клапана	-1 шт
4. Гарантійні талони форма №1, 2, 3, 4, 5 (у даному керівництві з експлуатації)	-1 шт
5. Упаковка котла	-1 шт
6. Колосник	-2 шт
7. Перехідник (знаходиться всередині котла)	-1 шт
8. Ящик зольника	-1 шт
9. Кочерга	-1 шт
10. Совок	-1 шт

4. Вимоги з техніки безпеки

4.1. Установка, монтаж котла й системи опалення, а також обладнання димоходу повинні виконуватися згідно з проектом, розробленим спеціалізованою організацією.

4.2. До експлуатації допускаються особи, ознайомлені з будовою котла і правилами його експлуатації, а також, які пройшли інструктаж у місцевій службі газового господарства.

4.3. Котел забороняється встановлювати безпосередньо на пожежонебезпечні будівельні конструкції. Під котлом необхідно покласти сталевий лист по базальтовому картону. Перед фронтом котла лист повинен виступати не менш, ніж на 0,5м і від бокових сторін не менше 0,1м. Вільний простір перед фронтом котла повинен бути не менше 1,0м.

4.4. Приміщення, в якому встановлюється котел, повинне мати притоково-витяжну вентиляцію згідно будівельних норм та правил.

4.5. При запуску котла в роботу в холодний період необхідно довести температуру води в котлі до 60°С і переконатися в наявності циркуляції води в системі опалення. Після цього продовжити розігрів котла до потрібної температури.

4.6. При експлуатації котла температура води в ньому не повинна перевищувати 90 °С.

4.7. Для запобігання розриву або роздуття котла ЗАБОРОНЯЄТЬСЯ:

а) встановлювати запірні пристрої, що блокують циркуляцію води та переривають зв'язок системи опалення з атмосферою через розширювальний бачок, а також розпал котла при замерзлій воді в розширювальному бачку або стояку. При заповненні системи водою, переконайтеся, що цей зв'язок існує. У випадку встановлення в кожен опалювальний прилад (радіатор) регулюючих вентилів, не допускається одночасне їхнє закриття, тому що при цьому припиняється циркуляція води через котел.

б) заповнювати (доповнювати) гарячий котел холодною водою, а також заповнювати (доповнювати) систему опалення водою з водопроводу або будь-яким іншим способом (за допомогою насосу або інших пристроїв) тиском більшим 150 кПа (1.5 кг/см²).

4.8. Приміщення, в якому встановлюється котел, повинно відповідати вимогам СНиП 11-35-76 "Котловые установки", СНиП 2.4.05-91 "Отопление, вентиляция и кондиционирование" та правилам пожежної безпеки ДБН В 1.1.7-2002 «Пожежна безпека об'єктів будівництва».

4.9. При експлуатації котла забороняється:

При роботі на газу:

а) використовувати в системі опалення замість води іншу рідину;
б) експлуатувати котел на газу, який не відповідає ГОСТ 5542-87;
в) користуватися котлом з несправною автоматикою безпеки, несправним газовим клапаном і термоіндикатором;

г) запалювати котел з незаповненою системою опалення та при відсутності тяги в димоході;

д) використовувати вогонь для виявлення місця витоку газу (для цих цілей користуйтеся мильною емульсією);

е) класти на котел і трубопроводи або зберігати поблизу котла предмети, які швидко займаються (папір, ганчірки і т.п.);

При роботі на твердому паливі:

- а) встановлювати шибер у димоході;
- б) при роботі котла закривати повністю шибер;
- в) при розпалі палива, його завантаженні, підрізці шлаку на колосниковій решітці та нагляді за його горінням - приближати обличчя до відкритої дверки.
- г) залишати працюючий котел на тривалий час без нагляду, для запобігання виникнення пожежі.

Власнику котла забороняється вносити в конструкцію котла будь-які зміни.

4.10. При непрацюючому котлі газові крани повинні бути закриті.

При нормальній роботі котла і дотримуванні вищевказаних вимог не повинен відчуватися запах газу в приміщенні. Поява запаху свідчить про ушкодження:

- а) газового клапану;
- б) газових комунікацій або газопроводу;
- в) газового пальника;
- г) димоходу або герметичності з'єднання газоходу з димоходом.
- д) відсутність тяги в димоході
- е) герметичності дверки

4.11. При виявленні в приміщенні запаху газу негайно вимкніть котел (закрийте газові крани), відкрийте вікна і двері та викличте аварійну газову службу. До усунення витoku газу не проводьте робіт, пов'язаних з вогнем (не вмикайте і не вимикайте світло, не користуйтеся газовими і електричними приладами, не запалюйте вогонь і т.п.).

До усунення ушкоджень експлуатаційною організацією газового господарства котлом не користуватися.

4.12 Для запобігання утворення конденсату, сажі при експлуатації котла не допускається зниження температури в зворотному трубопроводі (на вході в котел) нижче +40 С (на дотик рукою повинно відчуватись тепло).

4.13. Ознаки отруєння чадним газом та перша допомога.

При експлуатації несправного котла, а також при невиконанні вищевказаних правил може відбутися отруєння окисом вуглецю (чадним газом).

Першими ознаками отруєння є: важкість в голові, сильне серцебиття, шум у вухах, запаморочення, загальна слабкість, нудота, блювота, віддишка, порушення рухових функцій. Потерпілий може раптово знепритомніти.

Для надання першої допомоги потерпілому: вивести потерпілого на свіже повітря, розстебнути одяг, що може заважати вільному диханню, дати понюхати нашатирний спирт, тепло вкрити (але не давати заснути) та викликати швидку допомогу. У випадку відсутності дихання негайно винести потерпілого в інше тепле приміщення зі свіжим повітрям та робити штучне дихання до прибуття лікаря.

4.14. У випадку виникнення пожежі негайно повідомте пожежну частину за телефоном 101.



При роботі котла в закритій системі опалення встановлення запобіжного клапану **0,15 МПа (1,5 кг/см²)**, манометра, компенсатора об'єму, пристрою безперебійного живлення обов'язкова.

При невиконанні даної вимоги система опалення може бути розірвана неконтрольованим тиском води!



Схему підключення котла до димового каналу дивись на мал. 4!

5. Будова котла

5.1 Котел (мал.1) виконаний у вигляді напольної шафи, фронтальна частина якого захищена дверками, що забезпечують доступ до запуску котла і управління його роботою.

Котел складається з наступних основних частин: корпусу котла (поз.1 мал.1), який складається з теплообмінника та двох топок: газової (поз. 2 мал.1) і твердопаливної (поз.3 мал. 1). В теплообміннику газової частини котла встановлені турбулізатори (поз. 4 мал.1) для найбільш повного відбору теплової енергії при спалюванні природного газу.

На лицьовій стороні твердопаливної частини котла розміщено дві дверки. Верхні дверцята (поз.5 мал.1) - завантажувальні, нижні (поз.6, мал.1) - шуровочні служать для розпалювання палива та обслуговування коісників (поз.7 мал.1), зольникової камери (поз.8 мал.1) в якій розташовано ящик зольника (поз.9. мал.1).

На шуровочних дверках закріплена повітряна заслонка (поз.10 мал.1) з регулюючим гвинтом (поз.11, мал.1), яка призначена для ручної зміни кількості повітря, яке подається в топку. В верхній частині корпусу котла знаходиться газохід (поз. 12 мал.1), який зверху закривається кришкою (поз.13, мал.1).

На лицьовій стороні газової частини котла розміщений пальниковий пристрій (поз.14, мал.1), який складається з основного пальника (поз.15, мал.1) та запального (поз.16, мал.1), автоматики безпеки з газовим клапаном (поз.17, мал.1). На передній частині пальникового пристрою розміщено оглядове вікно (поз. 18, мал.1) для контролю за розпалюванням та роботою котла.

Зовні корпус котла вкритий теплоізоляційним матеріалом (поз.19, мал.1) та декоративним облицюванням (поз.20, мал.1). У верхній частині котла встановлений термоіндикатор (поз.21, мал.1) для контролю температури води в котлі.

На задній частині котла розміщені патрубок подачі теплоносія в систему опалення (поз. 22, мал.1), патрубок відводу теплоносія в котел (поз.23, мал.1), а також приєднувальні патрубки водонагрівача (поз. 25, мал.1) (для двокоонтурних котлів).

Також на задній частині газоходу котла розміщені патрубки відводу продуктів згоряння: з твердопаливної частини котла (поз.26, мал.1) з шибером (поз. 27, мал.1) та газової частини котла (поз.28, мал.1).

В котел вбудований стаканчик (поз.29, мал.1) в якому встановлений балон термоіндикатора і термобалон газового клапана, який служить для управління його роботою.

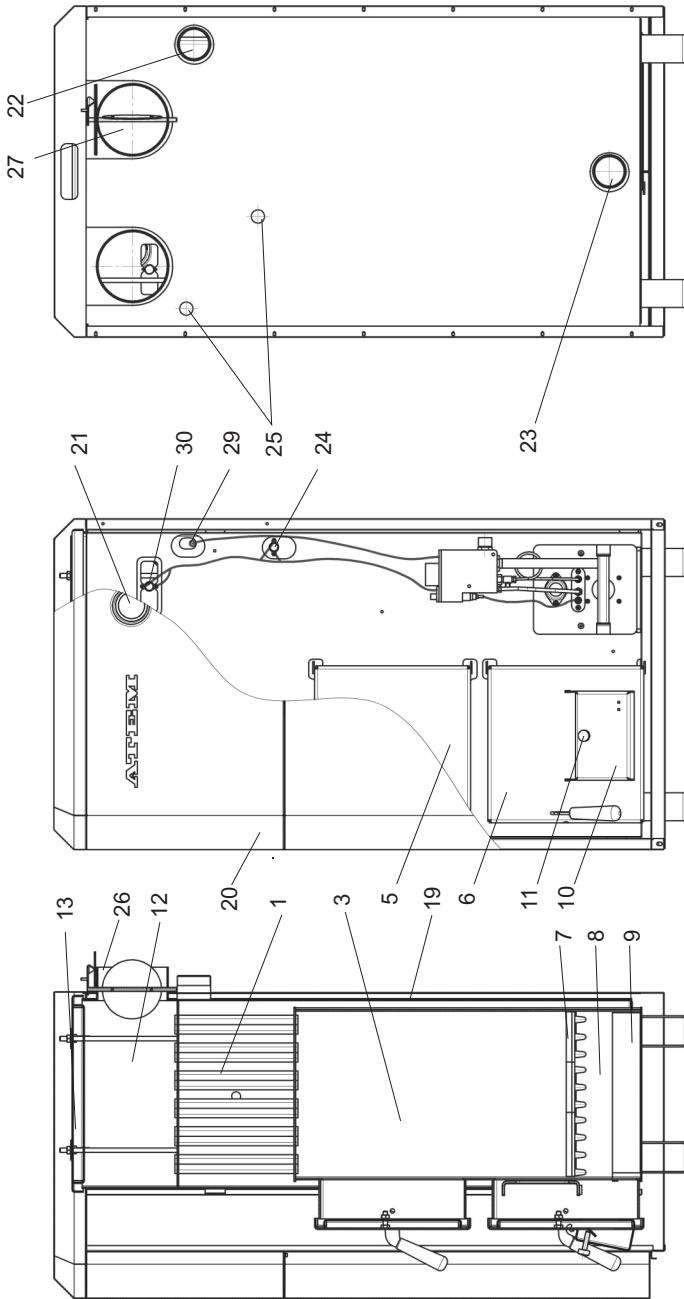
Для забезпечення безпечної роботи, котел обладнаний датчиком тяги (поз.30, мал.1), який служить для відключення котла при відсутності тяги та датчиком закіпання (поз.24, мал.1), який служить для відключення котла у випадку закіпання теплоносія.

5.2. При розпалюванні газової частини котла спочатку запалюється запальний пальник, який нагріває термопару і дає сигнал на відкриття газового клапана і подачу газу на основний пальник. (Більш докладно див. розділ 7).

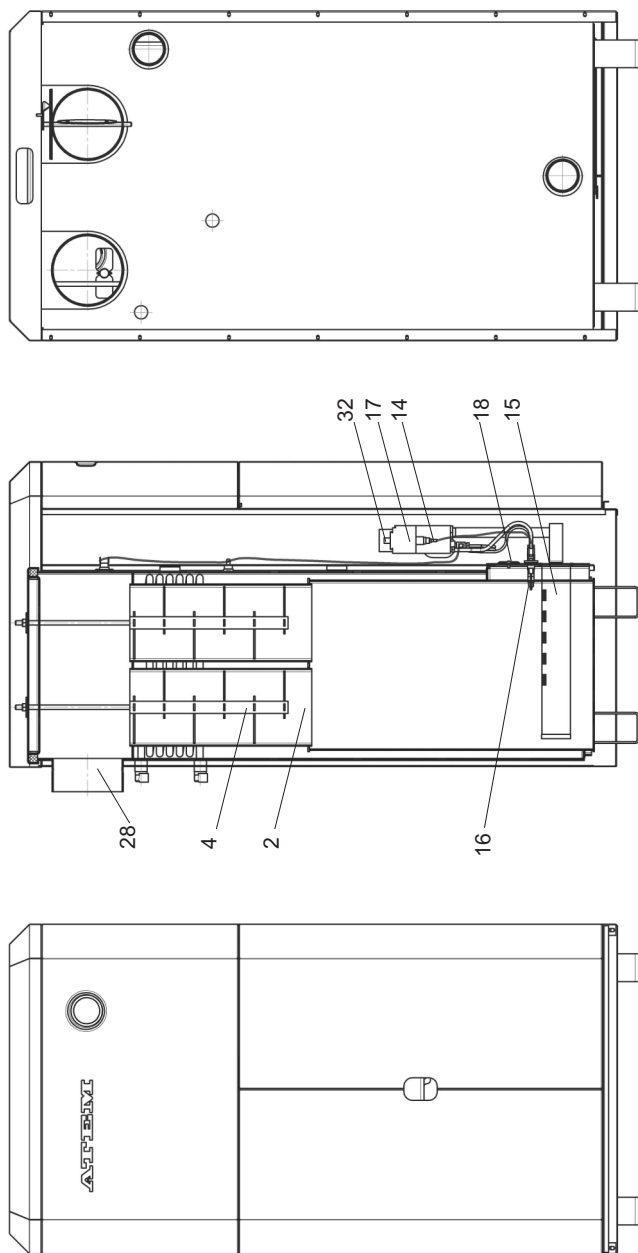
Всі котли обладнані п'єзозапальником (поз.32, мал.1), що значно спрощує розпалювання котла.

Газовий клапан, що встановлений на котлі - це багатофункціональний пристрій управління газом, який має:

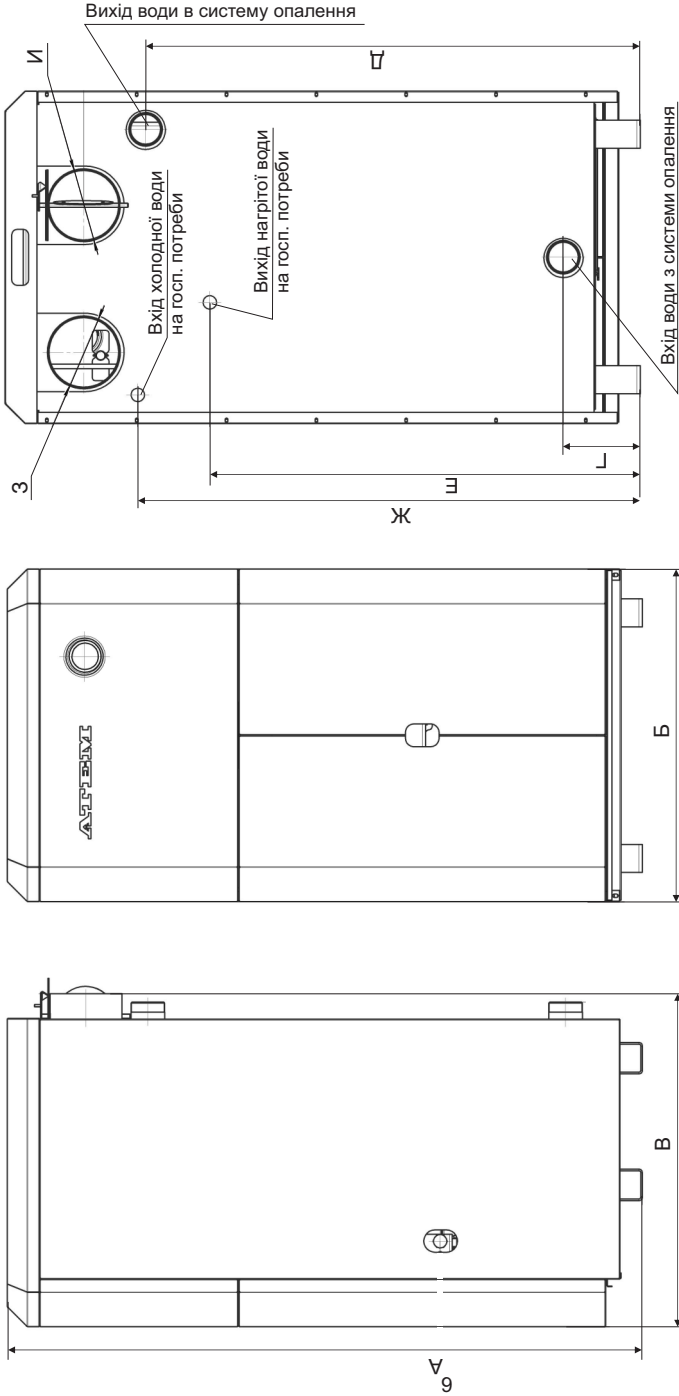
- термоелектричний захисний пристрій автоматичного відключення;
- запобіжний пристрій захисту від помилкових операцій;
- комбінований термостат, що забезпечує швидке збільшення (зменшення) подачі газу з модульованим управлінням від максимальної до мінімальної подачі газу;
- регульовальний гвинт подачі газу на запальний пальник;
- регулятор тиску газу;
- контрольні точки вхідного й вихідного тиску газу;
- п'єзозапальник.



Мал. 1. Будова котла



Мал. 1. Будова котла

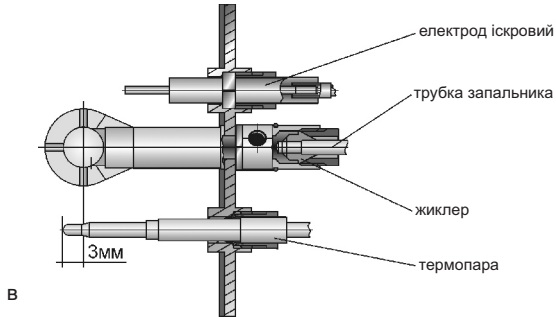


Таблиця 2

Моделі	А	Б	В	Г	Д	Е	Ж	З	И
КС-Г- 016СН/АОТВ-12	1135	595	580	140	880	-	-	128	128
КС-ГВ- 016СН/АОТВ-12	1135	595	580	140	880	770	900	128	128
КС-Г- 020СН/АОТВ-15	1135	595	730	140	880	-	-	128	128
КС-ГВ- 020СН/АОТВ-15	1135	595	730	140	880	770	900	128	128

Мал. 2. Приєднувальні та габаритні розміри котла

Будова котла



Мал. 3. Запальний пальник

опалення. Таким чином температура води в другому контурі залежить від температури води в котлі. Тому для отримання максимальної кількості гарячої води необхідно підтримувати температуру в котлі 90 °С.

Щоб досягти максимальної продуктивності другого контура, під час монтажу котла між входом і виходом води з котла необхідно встановити перепускную трубу з вентилям (поз.10, мал.8). Це дає можливість за допомогою вентилів (поз. 10 і 11, мал.8) регулювати температуру води в системі опалення, забезпечуючи максимальну ефективність роботи водонагрівача.

При роботі котла для підігрівання води в літній період необхідно вентиль, встановлений на вході (поз. 11, мал.8), закрити повністю, вентиль (поз. 10, мал.8), встановлений на перепускній трубі, відкрити повністю.

Правильно змонтований котел дає можливість отримати максимальну кількість гарячої води з різницею температур в 35 °С (таблиця 1 розділу 2 "Технічні дані").

На корпусі котла встановлений запальний пальник (мал. 3), що служить для розпалювання котла і забезпечення безпечної його роботи.

Робота водонагрівача.

5.2. Водонагрівач являє собою мідний змійовик, розташований у водяній рубашці теплообмінника котла. Нагрів води другому контурі відбувається за рахунок гарячої води в котлі, що використовується для системи



Перед котлом, на трубі підведення холодної води, установка фільтра обов'язкова! (рис.8, п.13, рис.9, п.13)

6. Установка і монтаж котла

6.1. Установка котла і монтаж системи опалення виконуються спеціалізованою організацією і службою газового господарства згідно з проектом, затвердженим у встановленому порядку.

6.2. Установка котла повинна відповідати вимогам ДНАОП-0.00-1.20-98 "Правил безпеки в газовому господарстві", ДНАОП-0.01-1.01-95 "Правил пожежної безпеки" та ДБН В.2.5-20-2001 «Газопостачання».

6.3. Приміщення, в якому встановлюється котел, повинне мати приточно-витяжну вентиляцію.

6.4. Димохід, в який відводяться продукти згорання, повинен бути зданий в експлуатацію актом спеціалізованої організації.

6.5. Установлений котел вводиться в експлуатацію місцевою службою газового господарства з обов'язковим інструктажем власника та відміткою в паспорті відривного талона на його введення в експлуатацію (форма №5 - гарант).

6.6. Установка котла повинна виконуватися згідно з керівництвом з експлуатації.

6.7. Принципова схема підключення котла до системи опалення приведена на мал.8, при цьому установка водяних і газового фільтрів обов'язкова. При підключенні котла попередньо зробіть пневмогідрравлічну промивку системи опалення.

Підбір опалювальних приладів і діаметрів трубопроводів у системі опалення в кожному окремому випадку виконується на підставі розрахунків і вказується в проекті.

6.8. Місця з'єднання з водяними і газовими комунікаціями повинні бути перевірені на герметичність.

6.9. Під'єднання котла до димоходу повинне здійснюватися трубами з покрівельної або оцинкованої сталі товщиною не менше 1 мм. Діаметр труби повинен бути не меншим розміру газоходу котла. Труби повинні насуватися одна на іншу по ходу відводу продуктів згорання не менш, ніж на 0,5 свого діаметра й бути ущільнені. Згідно з вимогами п.Ж.9. ДБН В.2.5-20-2001 «Газопостачання», допускається під'єднувати котел до димоходу гнучким гофрованим металевим патрубком за погодженням з місцевою службою газового господарства, але завод-виробник не рекомендує використовувати гофрований патрубок, так як при цьому можуть виникнути проблеми з тягою. Місце з'єднання патрубка газоходу з димоходом повинне бути герметичним. Не допускається приєднувати до димоходу котла інші опалювальні пристрої і встановлювати на ньому шибер.

6.10. Котел працює при природній тязі, створюваній димоходом, тому він повинен відповідати наступним вимогам:

а) димохід, до якого підключається котел, як правило, повинен бути розташований у внутрішній капітальній стіні будинку (мал.4). При розташуванні димоходу в зовнішній стіні – товщина кладки повинна відповідати вимогам, вказаним у таблиці 3:

Таблиця 3

Розрахункова температура зовнішнього повітря, °С	Товщина кладки
-40	2,5 цегли
-30	2,0 цегли
-20	1,5 цегли

При спорудженні димоходу з металевих або азбоцементних труб, вони повинні бути теплоізолюваними. Конструкція димоходу повинна забезпечувати температуру продуктів згорання на виході з нього не менше 40 °С. Це захищає його від виникнення в ньому конденсату і подальшого руйнування.

Установка і монтаж котла

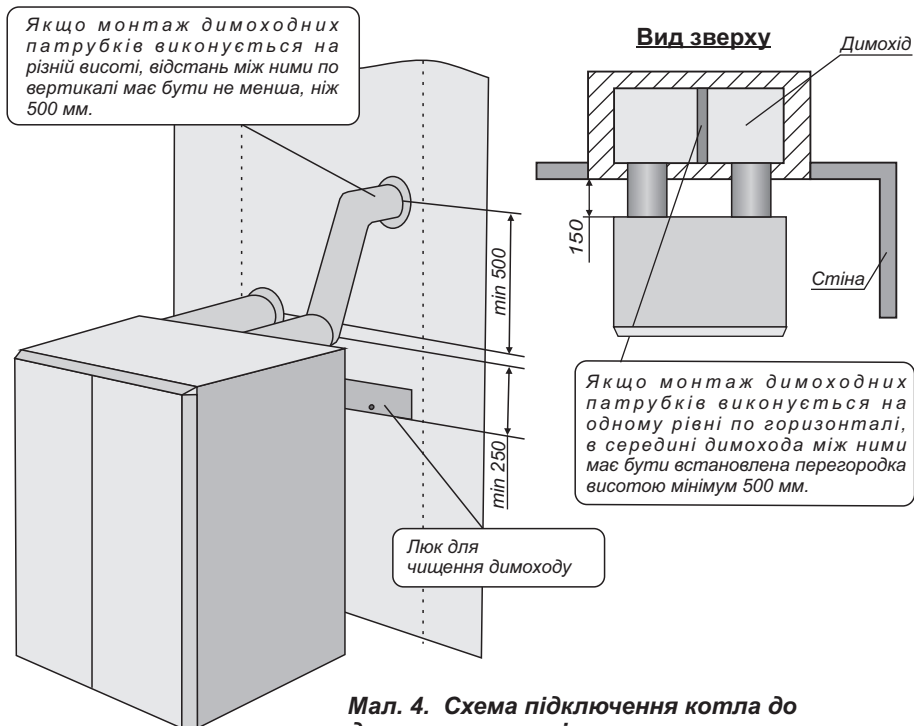
б) площа перетину каналу димоходу повинна бути не менше сумарної площі перетину димоходних патрубків котла (газового та твердопаливного), але не більше, ніж у 1,3 рази;

в) канал димоходу повинен бути вертикальним, гладеньким, рівним, без виступів, поворотів, звужень і тріщин;

г) висота димового каналу від рівня основного пальника повинна бути не менше 5 м;

д) у нижній частині каналу димоходу – нижче входу газоходного патрубка котла – повинен бути "карман" глибиною не менше 250 мм з люком для чищення димоходу. Підсмоктування повітря через люк не допускається;

е) кінець газоходного патрубка котла не повинен виступати за стіну каналу (див. мал. 4)



ДБН не забороняють під'єднання котла до димоходу згідно мал.4, але завод виробник рекомендує використовувати для відведення продуктів згоряння два окремих димоходних канала.



Підключати котел до примусової витяжки ЗАБОРОНЕНО!



Використовувати в приміщенні, де встановлено котел, примусову витяжку ЗАБОРОНЕНО!

Установка і монтаж котла

6.11. Димохід (мал.5) повинен бути виведений вище зони вітрового підпору. Висота димоходу над дахом будинку встановлюється в залежності від відстані його до гребеня по горизонталі й повинна бути:

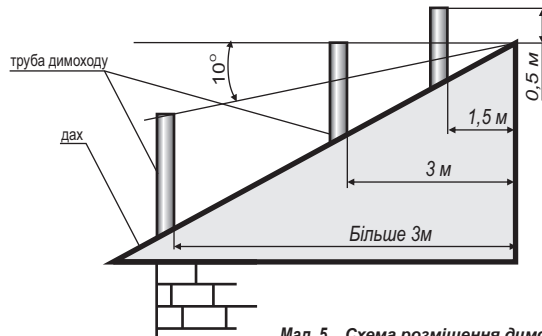
- а) не менше 0,5 м над гребенем, якщо труба розташована на відстані до 1,5 м від гребеня;
- б) не нижче лінії рівня гребеня, якщо труба розташована на відстані від 1,5 м до 3 м від гребеня;
- в) не нижче прямої, проведеної від гребеня вниз під кутом 10° відповідно лінії горизонту, при розміщенні труб на відстані більше 3 м від гребеня даху.

6.12. Підключення котла до газопроводу виконується тільки працівниками газового господарства.

6.13. Заповніть систему опалення чистою м'якою водою. При заповненні системи жорсткою водою, з рН більше 7, значно збільшується відкладення вапна на стінках котла і системи опалення, внаслідок чого зменшується ефективність котла та збільшується витрата газу! Розширювальний бачок повинен бути розміщений у вищій точці системи опалення. Контроль заповнення системи водою здійснюйте по переливному патрубку (мал.8). Об'єм бачка повинен бути не менше 8% від об'єму опалювальної системи.

Експлуатація котла при незаповненій системі опалення або частково заповненій - забороняється! Рівень води в розширювальному бачку повинен бути не менше 1/4 його об'єму.

Забороняється заповнювати (доповнювати) гарячий котел холодною водою, а також заповнювати (доповнювати) систему опалення водою з водопроводу або будь-яким іншим способом (за допомогою насосу або інших пристроїв) тиском більшим 0,1 Мпа (1 атм.).



Мал. 5. Схема розміщення димоходу



Підключати до димоходу котла інші опалювальні пристрої, а також встановлювати на димохід дефлектори категорично забороняється!



Встановлювати котел у приямок - ЗАБОРОНЕНО!

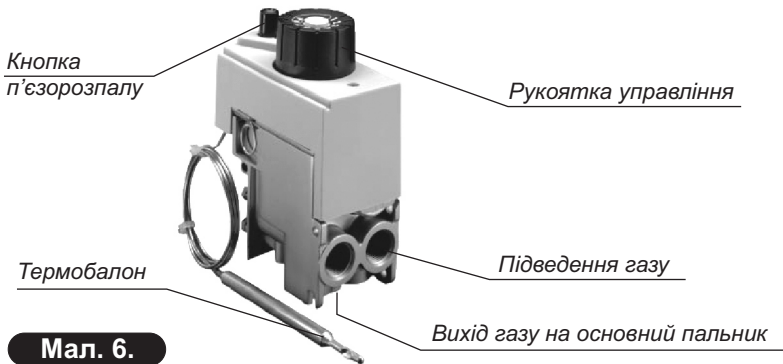
7. Порядок роботи на газу

7.1. Перед включенням котла:

- мильним розчином перевірте на герметичність усі з'єднання газових комунікацій, усуньте всі виявлені витіки газу або води до запуску котла в роботу;
- перевірте тягу в димоході листом тонкого газетного паперу завширшки не менше 200x80 мм.
- перевірте положення ручок управління: вони повинні бути в позиції «вимкнено»!



Перед запуском котла необхідно перевірити наявність машинної оливи в стаканчику корпуса котла (поз.29 мал.1)!

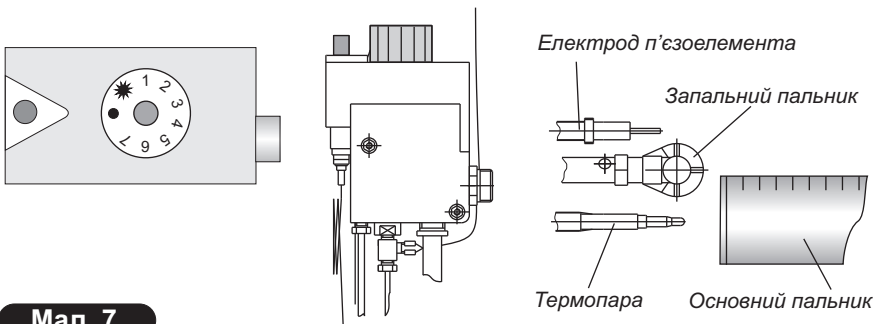


Мал. 6.

Запуск котла:

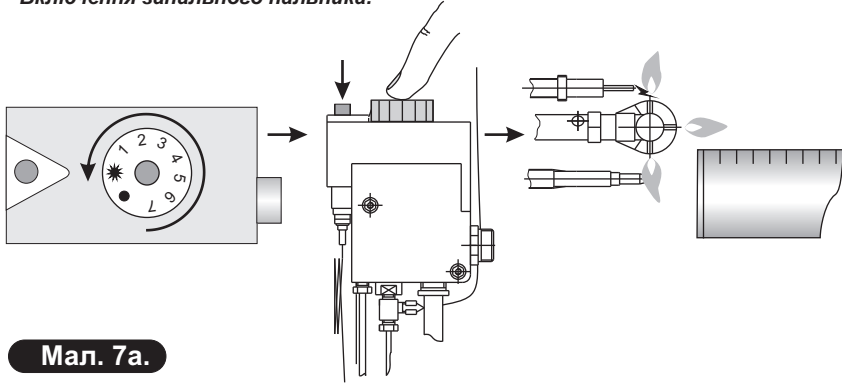
7.2.1. Розпалювання:

Початкове положення круглої рукоятки управління (мал.7) в позиції "вимкнено" (●)

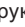


Мал. 7.

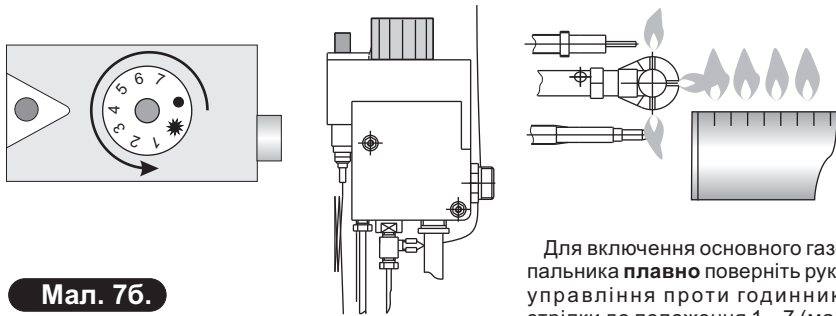
Включення запального пальника:



Мал. 7а.

Поверніть рукоятку управління проти годинникової стрілки в позицію  (мал.7а). Натисніть рукоятку управління до упору і, не відпускаючи її, натисніть кнопку п'єзорозпалу (на запальному пальнику повинно з'явитися полум'я). Не відпускайте рукоятку управління протягом 20-30 с. Відпустіть рукоятку управління та перевірте наявність полум'я на запальному пальнику. Якщо немає полум'я, повторіть дану операцію, збільшуючи час утримання натиснутої рукоятки управління.

Включення основного пальника:




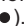
Мал. 7б.

Для включення основного газового пальника **плавно** поверніть рукоятку управління проти годинникової стрілки до положення 1...7 (мал 7б).

Максимальна температура теплоносія відповідає цифрі 7 на рукоятці управління. Температуру контролюйте термінатором (мал. 1), регулювання температури теплоносія (води) здійснює термостат газового клапана через термобалон, вставлений у стаканчик корпусу котла (поз.29, мал.1).

7.2.2 Відключення основного пальника:

Для відключення основного газового пальника плавно поверніть рукоятку управління за годинниковою стрілкою до позиції : при цьому на запальному пальнику буде горіти полум'я.

Для повного відключення котла поверніть рукоятку управління за годинниковою стрілкою в позицію "вимкнено" ().

При відключенні котла на строк менше 24 годин запальний палик рекомендується залишати ввімкненим.

7.6. Автоматика безпеки котла при роботі на газу

7.6.1. Захист при раптовому відключенні газу.

При раптовому відключенні газу або задуві полум'я запального пальника припиняється нагрівання термочутливого елемента термопари: знижуючись Е.Р.С. термопари виключить магнітний блок газового клапана, який перекриє подачу газу.

7.6.2. Захист при відсутності тяги в димоході.

Для реалізації захисту котла при відсутності тяги до газового клапана підключається датчик тяги п.30, мал.1.

При відсутності тяги термореле, що розміщене на газоході, нагрівається і розмикає ланцюг живлення термопари до газового клапана. При цьому магнітний блок газового клапана перекриє подачу газу.

7.6.3. Захист від перегріву котла.

На корпусі котла встановлений датчик відключення, який, у випадку підвищення температури теплоносія в котлі понад 95 °С, розмикає ланцюг живлення термопари до газового клапана. При цьому магнітний блок газового клапана закриває клапан і подача газу припиняється.



При відключенні котла автоматикою безпеки подача газу і включення котла неможливе без повторного ручного пуску, за умови усунення перерахованих недоліків.



При відсутності тяги необхідно видалити вугілля з котла та провести роботи по відновленню тяги.

8. Порядок роботи на твердому паливі

Для розпалювання і послідуочної роботи котла на твердому паливі необхідно:

а) повністю відкрити шибер поз.27 мал.1 і заслінку поз.10 мал. 1 подачі повітря під колосники.

б) через завантажувальну дверку поз.5 на колосники рівномірно вкласти папір, труску та сухі дрова шаром 100-150мм. Розмір дров повинен відповідати розміру токи в плані і забезпечувати як поздовжню, так і поперечну їх укладку, що повинно в подальшому сприяти рівномірному заповненню всієї колосникової решітки вуглинами, що горять.

Через шуровочну дверку здійснити розпал палива, потім закрити дверку. Коли дрова добре розгоряться (приблизно через 15-20 хв.), потрібно розпочати завантаження основного палива. Протягом короткого часу потрібно поступово і рівномірно завантажувати паливо в кількості, необхідній для отримання шару висотою 150мм, не допускаючи загасання полум'я над шаром палива.

Паливо повинно бути підготовлено таким чином, щоб розмір його частин складав 20-50мм. Потім завантаження призупинити до тих пір, поки паливо добре не розгориться (60..90хв.). Далі завантаження може проводитись більш дрібним паливом рівномірно по всій решітці. Завантаження по можливості необхідно виконувати швидко, з ціллю запобігання прориву великої кількості холодного повітря в топку через дверку. Висота шару завантаженого палива повинна складати приблизно половину висоти топки від колосникової решітки. Закінчивши завантаження, розрівняйте шар палива, при необхідності проведіть очистку і шуровку колосникової решітки.

в) регулювання теплової потужності здійснюється шибером поз 27, який розміщений в газоході котла, і заслінкою поз.10, які регулюють кількість повітря, яке поступає під колосникову решітку. Якщо необхідно знизити рівень теплової потужності (зменшити температуру теплоносія), потрібно прикрити шибер і регулюючи заслінку. Якщо необхідно підвищити теплову потужність (збільшити температуру теплоносія), потрібно відкрити шибер і заслінку.

г) після згорання більшої частини палива (приблизно 2/3 завантаженого) провести підрізання шлакового шару на колосниковій решітці, шуровку і очистку колосників.

д) підрізаний шлак видаляють кочергою через шуровочну дверку, після чого на решітку поступово завантажують нове паливо для отримання шару необхідної висоти.

е) при підвищенні температури повітря ззовні, коли зменшення теплової потужності шляхом закривання шибера і регулювання заслінкою стає недостатньо, рекомендується періодична топка котла. Відмінність її від безперервної полягає в тому, що після повного згорання завантаженого палива, з топки повністю видаляють рештки, з ціллю розподілу їх на незгорівше паливо та шлак. Недогар використовують як паливо при наступній топці котла, завантажуючи його між шарами свіжого палива.

з) для підтримання економічної роботи котла необхідно проводити очистку поверхні нагріву топки і газоходу від сажі, золових відкладень, з періодичністю, яка залежить від виду спалюємого палива і режиму роботи.

ж) не допускається значне накопичення золи в зольнику. Очистку зольника потрібно проводити раз на добу.

Порядок розпалу на різних за теплоємністю та вологістю видах палива може відрізнятися, тому слід встановлювати експериментально оптимальний режим розпалу.

Для запобігання викиду диму в приміщення через завантажувальні дверки, в процесі додавання чергових порцій палива, необхідно закривати заслінку (поз.10 мал 1) на цей період.

9. Обслуговування котла

9.1. Шановний споживачу! В разі виконання Вами або уповноваженою Вами монтажною організацією вимог даного паспорту, а особливо вимог щодо чистоти (фільтрації) газу, води, прикотлового простору, якісного димоходу, завод виробник гарантує, що протягом гарантійного терміну котел «Атем» не потребує складного технічного або сервісного обслуговування.

Водночас, в разі неякісного монтажу, засміченого або неякісного газу, занадто жорсткої води, наявності бруду біля пальникового пристрою котла, а також після закінчення гарантійного терміну експлуатації, для забезпечення надійної та безвідмовної роботи котла протягом усього терміну експлуатації, ми рекомендуємо проводити щорічне обслуговування котла, яке є **платним**. Обслуговування Ви можете замовити у офіційного сервісанта (продавця) або в місцевому газовому господарстві.

9.2. Один раз на рік, перед початком опалювального сезону, необхідно:

- перевірити димохід і тягу в ньому;
- перевірити щільність з'єднань газових комунікацій;
- перевірити наявність води в системі опалення і розширювальному бачку. При необхідності долити воду в бачок (рівень води в бачку повинен бути не менше 1/4 його об'єму).

9.3. У випадку припинення роботи котла зі зливом води, термін експлуатації через корозію зменшується, тому необхідно по закінченні опалювального сезону, щоб уникнути корозії металу, котел і систему опалення залишити заповненими водою.



Прикотловий простір прибирати вологим способом.

10. Правила транспортування і зберігання

10.1. Відвантаження котла виконується в упаковці заводу-виробника відповідно до вимог технічної документації.

10.2. Транспортування і зберігання повинні виконуватися в упаковці заводу-виробника у вертикальному положенні в один ярус.

10.3. Зберігання котла повинно виконуватися в сухих закритих приміщеннях з природньою вентиляцією.

10.4. Різьбові патрубки котла піддаються консервації на заводі-виробнику строком на 1 рік.



Продукція заводу постійно вдосконалюється, тому можливі незначні розбіжності виробу з даним керівництвом з експлуатації!



При встановленні та експлуатації котла, окрім вимог, викладених у даному керівництві з експлуатації, необхідно користуватися нормами та правилами, що діють в країні покупця.

Всі роботи, пов'язані з монтажем, обслуговуванням та експлуатацією котла мають бути виконані згідно з чинним законодавством країни, де встановлюється котел.

В разі, якщо вимоги того чи іншого розділу керівництва з експлуатації суперечать нормам чинного законодавства, або є неповними, необхідно керуватись нормами законодавства і застосовувати їх при встановленні та експлуатації котла.

11. Можливі несправності і їх усунення

11.1. Перелік можливих несправностей і методи їх усунення викладені в таблиці 4.

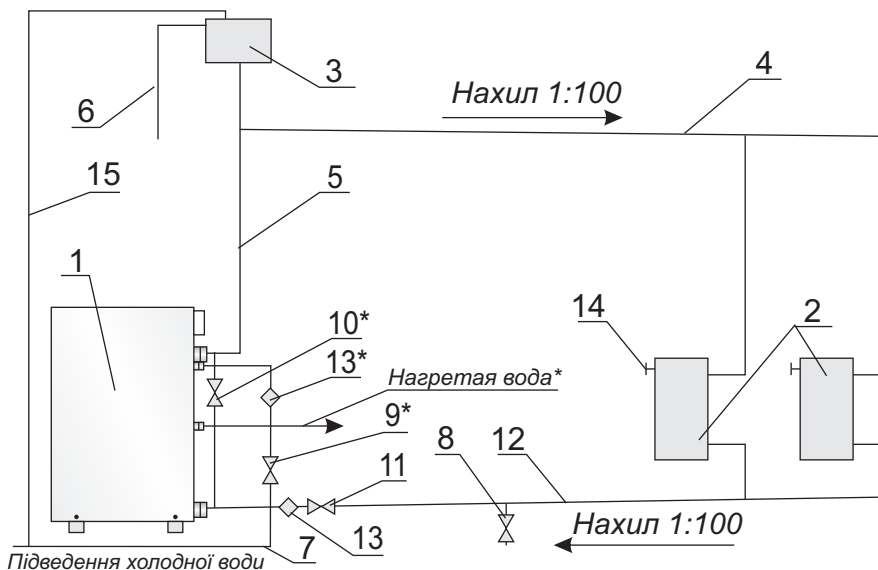
11.2. Всі несправності газових комунікацій і газового клапана котла повинні усуватися тільки особами – на це уповноваженими.

Таблиця 4

Найменування несправностей	Можлива причина	Спосіб усунення
Горіння добре, але вода в системі опалення погано нагрівається	Недостатня кількість води в системі опалення	Поповнити систему опалення водою згідно з п.б. 13
	Наявність повітря в системі опалення	Повільно заповнити систему опалення теплоносієм знизу або випустити повітря з радіаторів
	Витік води із системи опалення	Виявити і усунути витік води
	Значні відкладення накипу в системі опалення	Прочистити і промити систему опалення
Знижена ефективність опалення і підвищена витрата палива	Неправильний монтаж системи опалення	Виконати монтаж системи опалення згідно з вимогами розділу 6
	Забагато води в системі опалення	Див. п. 11.4
	Значні відкладення накипу в системі опалення Сажа в теплообміннику	Прочистити і промити систему опалення і котел
	Знижений тиск газу в мережі	Звернутися в газове господарство
Утворення конденсату, падіння крапель води на основний палик	Низька температура теплоносія	Підвищити температуру теплоносія
Неможливо розпалити котел: палик гасне.	Недостатньо прогрівається термopара	Див. пункт 11.3
	Недостатній тиск газу в системі	
	Ушкоджено автоматику безпеки або газовий клапан	
	Ослаблено кріплення термopари	
При розпалюванні основного палика відбувається «хлопок»	Поганий вогневий зв'язок запального і основного паликів. Малий тиск газу	
Гаснуть основний і запальний палики. Нестабільне горіння твердого палива. Неможливо розпалити котел.	Погана тяга. Погана припливна вентиляція	Утеплити димохід, усунути підсмоктування повітря в димоході та люку «кармана»
Потрапляння продуктів згорання в приміщення (задимлення)	Порушено ущільнення на дверках. Порушена герметичність з'єднання котел-газохід-димовий канал.	Перевірити та зачинити двері завантажувальні та шуровочні. Перевірити та ущільнити всі з'єднання.

11.3. При виявленні ушкоджень, які неможливо усунути відповідно до рекомендацій, необхідно звернутися до офіційного дистриб'ютора, у якого придбано котел.

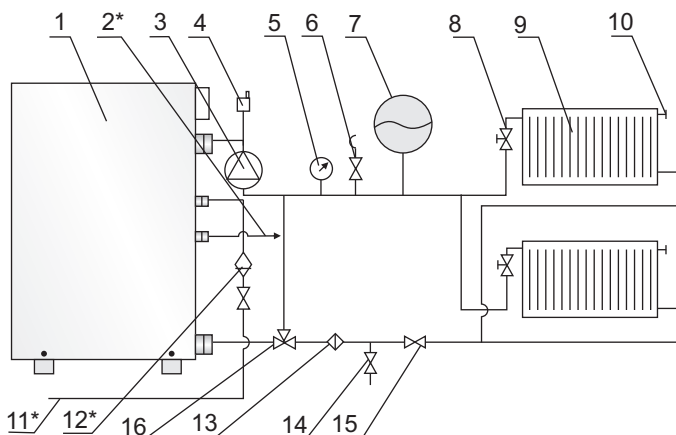
11.4. Якщо максимальна потужність опалювальних приладів (радіаторів) системи опалення або теплових втрат приміщення перевищують теплову потужність котла, температура теплоносія на виході з котла може не досягати значення 80-90 °С. Завод-виробник не відповідає за неправильний розрахунок системи опалення, підбір потужності котла і не здійснює його обмін або повернення за цієї причини.



Мал. 8. *Схема монтажу котла в системі опалення з природною циркуляцією теплоносія.*

1 - котел; 2 - нагрівальні прилади (радіатори); 3 - розширювальний бачок; 4 - трубопровід подачі; 5 - головний стояк; 6 - переливний патрубок; 7 - водопровід; 8 - спускний вентиль; 9 - вентиль для подачі води на водонагрівач; 10; 11 - вентилі для регулювання опалення і водопідігріву води на господарські потреби; 12 - зворотний трубопровід; 13 - фільтр; 14 - кран для випуску повітря (кран Маєвського); 15 - подача води для поповнення системи опалення.

* Для котлів з водонагрівачем (двоконтурних).



Мал. 9. Приклад двотрубної закритої системи опалення з примусовою циркуляцією.

1 - котел; 2 - вихід гарячої води на госп. потреби; 3 - насос; 4 - розповітрявач системи (кран Маєвського); 5 - манометр; 6 - запобіжний клапан; 7 - компенсатор об'єму; 8 - терморегулювальні вентиля; 9 - нагрівальні прилади; 10 - радіаторні розповітрявачі; 11 - водопровід; 12, 13 - фільтр; 14 - вентиль для зливу води із системи; 15 - вентиля; 16 - кран триходовий.

* Монтувати для котлів з водопідігрівачем.



При установці котла в закрити систему опалення встановлення запобіжного клапана та манометра ОБОВ'ЯЗКОВЕ!



При роботі котла в закритій системі опалення встановлення запобіжного клапана 0,15 МПа (1,5 кг/см²), пристрою безперебійного живлення, манометра, компенсатора об'єму обов'язкові.

При невиконанні даної вимоги система опалення може бути розірвана неконтрольованим тиском води!

Манометр, фільтри, компенсатор об'єму, запобіжний клапан у комплект не входять!

12. Відомості про консервацію, пакування, зберігання і утилізацію

Котел упакований відповідно до ГОСТу 23170-78 та законсервований відповідно до ГОСТу 9.014-78.

Умови зберігання й транспортування - 1Л. ГОСТ 15150-69.

Строк захисту без переконасервації 1 рік.

Упакований котел зберігати в упаковці заводу-виробника в закритому сухому приміщенні у вертикальному положенні в один ярус.

По закінченні терміну служби (експлуатації) котел, так як він не несе загрози для життя й здоров'я людей та навколишнього середовища, здати в пункт прийому металобрухту для подальшої його переробки.

13. Відомості про приймання котла

Котел "Житомир-9» модель _____

Заводський № _____

Відповідає вимогам Технічного регламенту приладів, що працюють на газоподібному паливі (ПКМУ від 24.09.2008 р. №856), Технічного регламенту водогрійних котлів, що працюють на рідкому чи газоподібному паливі (ПКМУ від 27.08.2008 р. № 748), Технічного регламенту безпеки обладнання, що працює під тиском (ПКМУ від 19.01.2011р №35, ДСТУ EN 297:2005, ДСТУ EN 625:2002, ДСТУ 3075-95 (ГОСТ 9817-95), конструкторської документації й визнаний придатним для експлуатації.

Сертифікати відповідності:

Україна: UA.TR.012.C.0069-15; UA.TR.012.C.0071-15

Випробування і регулювання котла на стенді провів:

Прізвище, (підпис)

Дата

Прийняв ВТК, Прізвище, (підпис)

Дата

М.П.



WWW.ATEM.UA

ЖИТОМИР-9

ГАРАНТІЙНІ ЗОБОВ'ЯЗАННЯ

Гарантійні зобов'язання

Шановний покупець!

Якщо під час гарантійного строку Ви виявили, що якість Вашого котла не відповідає заявленому в даному керівництві з експлуатації, завод-виробник або його офіційний представник зобов'язується провести ремонт Вашого котла або його заміну.

Гарантійний строк безвідмовної роботи – **36 місяців**.

Гарантійний строк на автоматику безпеки – відповідно до інструкції з монтажу, пуску та регулювання автоматики на місці її використання.

Строк експлуатації - не менше 15 років.

Усі умови гарантії відповідають Закону «Про захист прав споживачів» і регулюються законодавством країни, у якій придбано виріб.

Гарантія та безкоштовний ремонт надаються в будь-якій країні, в яку виріб поставляється підприємством або уповноваженими представниками, де ніякі обмеження щодо імпорту або інші правові положення не перешкоджають наданню гарантійного обслуговування і безкоштовного ремонту.

Гарантійні зобов'язання виробника не діють у таких випадках:

- недотримання правил установки і зберігання, експлуатації і обслуговування котла, викладених у даному керівництві;
- неакуратного зберігання, транспортування котла власником або торгуючою організацією;
- якщо монтаж або ремонт котла проводився особами, на це не уповноваженими;
- при зміні конструкції або доробці котла власником без згоди заводу-виробника;
- відсутності штампа торговельної організації в талонах на гарантійний ремонт;
- при механічних ушкодженнях котла або вузлів через неправильну експлуатацію, а також з інших причин, що не залежать від виробника;
- відсутності позначки газового господарства про пуск газу та проведення інструктажу;
- при відкладенні накипу на стінках котла і водонагрівачі або при корозії;
- при виході з ладу газопальникового пристрою із блоком автоматики безпеки через забруднення або механічне ушкодження.

Форма № 2 - гарант

“АТЕМ”

12411, Україна, м. Житомир
с. Березівка
вул. Ковальська, 8

12411, Украина, г. Житомир
с. Берёзовка
ул. Ковальская, 8

ГАРАНТІЙНИЙ ТАЛОН

ГАРАНТИЙНЫЙ ТАЛОН

Найменування виробу _____
Наименование изделия _____

Заводський номер _____
Заводской номер _____

Дата виготовлення _____
Дата изготовления _____

М.П.

Продавець _____
Продавец _____

Дата продажу _____
Дата продажи _____

М.П.

(підпис)
(подпись)

Товар прийнято на гарантійне обслуговування

Товар принят на гарантийное обслуживание

Представник експлуатаційної організації

Представитель эксплуатационной организации

М.П.

Облік робіт
з технічного обслуговування та гарантійного ремонту

Учёт работ
по техническому обслуживанию и гарантийному ремонту

Дата	Недоліки (неполадки)	Зміст виконаних робіт (Содержание выполненных работ)	Підпис виконавця (подпись исполнителя)

“АТЕМ”

Форма № 3 - гарант

12411, Україна,
м. Житомир
с. Березівка
вул. Ковальська, 8

**ВІДРИВНИЙ ТАЛОН
ОТРЫВНОЙ ТАЛОН**

12411, Україна,
г. Житомир
с. Березовка
ул. Ковальская, 8

на технічне обслуговування
на техническое обслуживание

Найменування виробу
Наименование изделия _____

Заводський номер
Заводской номер _____

Дата виготовлення
Дата изготовления _____

М.П.

Продавець
Продавец _____

Дата продажу
Дата продажи _____

М.П.

(підпис)
(подпись)

“АТЕМ”

Форма № 3 - гарант

12411, Україна,
м. Житомир
с. Березівка
вул. Ковальська, 8

**ВІДРИВНИЙ ТАЛОН
ОТРЫВНОЙ ТАЛОН**

12411, Україна,
г. Житомир
с. Березовка
ул. Ковальская, 8

на технічне обслуговування
на техническое обслуживание

Найменування виробу
Наименование изделия _____

Заводський номер
Заводской номер _____

Дата виготовлення
Дата изготовления _____

М.П.

Продавець
Продавец _____

Дата продажу
Дата продажи _____

М.П.

(підпис)
(подпись)

“АТЕМ”

Форма № 3 - гарант

12411, Україна,
м. Житомир
с. Березівка
вул. Ковальська, 8

**ВІДРИВНИЙ ТАЛОН
ОТРЫВНОЙ ТАЛОН**

12411, Україна,
г. Житомир
с. Березовка
ул. Ковальская, 8

на технічне обслуговування
на техническое обслуживание

Найменування виробу
Наименование изделия _____

Заводський номер
Заводской номер _____

Дата виготовлення
Дата изготовления _____

М.П.

Продавець
Продавец _____

Дата продажу
Дата продажи _____

М.П.

(підпис)
(подпись)

Виконавець
Исполнитель _____
(найменування підприємства, організації)

(юридична адреса)

Дата взяття товару на гарантійний облік
Дата взяття изделия на гарантийный учёт _____

Перелік робіт по технічному обслуговуванню (Перечень работ по техническому обслуживанию)	Дата виконання робіт (Дата проведения работ)	Підпис виконавця (Подпись исполнителя)

Підпис споживача, що підтверджує виконання робіт з технічного обслуговування
Подпись потребителя, подтверждающего исполнение работ по тех. обслуживанию _____
(підпис) (дата)

М.П.

Відриваний талон на технічне обслуговування
Отрывной талон на техническое обслуживание
Виконавець
Исполнитель _____

Випущено
Изъято _____

(рік, місяць, число)

(прізвище, ім'я, по батькові відповідальної особи виконавця)

(підпис)

М.П.

Виконавець
Исполнитель _____
(найменування підприємства, організації)

(юридична адреса)

Дата взяття товару на гарантійний облік
Дата взяття изделия на гарантийный учёт _____

Перелік робіт по технічному обслуговуванню (Перечень работ по техническому обслуживанию)	Дата виконання робіт (Дата проведения работ)	Підпис виконавця (Подпись исполнителя)

Підпис споживача, що підтверджує виконання робіт з технічного обслуговування
Подпись потребителя, подтверждающего исполнение работ по тех. обслуживанию _____
(підпис) (дата)

М.П.

Відриваний талон на технічне обслуговування
Отрывной талон на техническое обслуживание
Виконавець
Исполнитель _____

Випущено
Изъято _____

(рік, місяць, число)

(прізвище, ім'я, по батькові відповідальної особи виконавця)

(підпис)

М.П.

Виконавець
Исполнитель _____
(найменування підприємства, організації)

(юридична адреса)

Дата взяття товару на гарантійний облік
Дата взяття изделия на гарантийный учёт _____

Перелік робіт по технічному обслуговуванню (Перечень работ по техническому обслуживанию)	Дата виконання робіт (Дата проведения работ)	Підпис виконавця (Подпись исполнителя)

Підпис споживача, що підтверджує виконання робіт з технічного обслуговування
Подпись потребителя, подтверждающего исполнение работ по тех. обслуживанию _____
(підпис) (дата)

М.П.

Відриваний талон на технічне обслуговування
Отрывной талон на техническое обслуживание
Виконавець
Исполнитель _____

Випущено
Изъято _____

(рік, місяць, число)

(прізвище, ім'я, по батькові відповідальної особи виконавця)

(підпис)

М.П.

12411, Україна,
м.Житомир
с. Березівка
вул. Ковальська, 8

“АТЕМ”

**ВІДРИВНИЙ ТАЛОН
ОТРЫВНОЙ ТАЛОН**
на гарантійний ремонт
на гарантийный ремонт

Форма №4 - гарант

12411, Україна,
г.Житомир
с. Березовка
ул. Ковальская, 8

Найменування виробу
Наименование изделия _____

Заводський номер
Заводской номер _____

Дата виготовлення
Дата изготовления _____

М.П.

Продавець
Продавец _____

Дата продажу
Дата продажи _____

М.П.

(підпис)
(подпись)

12411, Україна,
м.Житомир
с. Березівка
вул. Ковальська, 8

“АТЕМ”

**ВІДРИВНИЙ ТАЛОН
ОТРЫВНОЙ ТАЛОН**
на гарантійний ремонт
на гарантийный ремонт

Форма №4 - гарант

12411, Україна,
г.Житомир
с. Березовка
ул. Ковальская, 8

Найменування виробу
Наименование изделия _____

Заводський номер
Заводской номер _____

Дата виготовлення
Дата изготовления _____

М.П.

Продавець
Продавец _____

Дата продажу
Дата продажи _____

М.П.

(підпис)
(подпись)

12411, Україна,
м.Житомир
с. Березівка
вул. Ковальська, 8

“АТЕМ”

**ВІДРИВНИЙ ТАЛОН
ОТРЫВНОЙ ТАЛОН**
на гарантійний ремонт
на гарантийный ремонт

Форма №4 - гарант

12411, Україна,
г.Житомир
с. Березовка
ул. Ковальская, 8

Найменування виробу
Наименование изделия _____

Заводський номер
Заводской номер _____

Дата виготовлення
Дата изготовления _____

М.П.

Продавець
Продавец _____

Дата продажу
Дата продажи _____

М.П.

(підпис)
(подпись)

Виконавець
Исполнитель _____
(найменування підприємства, організації)

(юридична адреса)

Дата взяття товару на гарантійний облік
Дата взяття изделия на гарантийный учёт _____

Перелік робіт на виконання гарантійного ремонту (Список работ на проведение гарантийного ремонта)	Дата виконання робіт (Дата проведения работ)	Підпис виконавця (Подпись исполнителя)

Підпис споживача, що підтверджує виконання робіт з технічного обслуговування
Подпись потребителя, подтверждающего исполнение работ по тех. обслуживанию

М.П.

(підпис)
(подпись)

(дата)

Відривний талон на технічне обслуговування
Отрывной талон на техническое обслуживание
Виконавець
Исполнитель _____

Вилучено
Изъято _____

(рік, місяць, число)

(прізвище, ім'я, по батькові відповідальної особи виконавця)

(підпис)

М.П.

Виконавець
Исполнитель _____
(найменування підприємства, організації)

(юридична адреса)

Дата взяття товару на гарантійний облік
Дата взяття изделия на гарантийный учёт _____

Перелік робіт на виконання гарантійного ремонту (Список работ на проведение гарантийного ремонта)	Дата виконання робіт (Дата проведения работ)	Підпис виконавця (Подпись исполнителя)

Підпис споживача, що підтверджує виконання робіт з технічного обслуговування
Подпись потребителя, подтверждающего исполнение работ по тех. обслуживанию

М.П.

(підпис)
(подпись)

(дата)

Відривний талон на технічне обслуговування
Отрывной талон на техническое обслуживание
Виконавець
Исполнитель _____

Вилучено
Изъято _____

(рік, місяць, число)

(прізвище, ім'я, по батькові відповідальної особи виконавця)

(підпис)

М.П.

Виконавець
Исполнитель _____
(найменування підприємства, організації)

(юридична адреса)

Дата взяття товару на гарантійний облік
Дата взяття изделия на гарантийный учёт _____

Перелік робіт на виконання гарантійного ремонту (Список работ на проведение гарантийного ремонта)	Дата виконання робіт (Дата проведения работ)	Підпис виконавця (Подпись исполнителя)

Підпис споживача, що підтверджує виконання робіт з технічного обслуговування
Подпись потребителя, подтверждающего исполнение работ по тех. обслуживанию

М.П.

(підпис)
(подпись)

(дата)

Відривний талон на технічне обслуговування
Отрывной талон на техническое обслуживание
Виконавець
Исполнитель _____

Вилучено
Изъято _____

(рік, місяць, число)

(прізвище, ім'я, по батькові відповідальної особи виконавця)

(підпис)

М.П.

“АТЕМ”

12411, Україна, м.Житомир
с. Березівка
вул. Ковальська, 8

12411, Украина, г.Житомир
с. Берёзовка
ул. Ковальская, 8

ВІДРИВНИЙ ТАЛОН
ОТРЫВНОЙ ТАЛОН

на введення в експлуатацію
на ввод в експлуатацію

Найменування виробу _____
Наименование изделия _____

Заводський номер _____ Дата виготовлення _____
Заводской номер _____ Дата изготовления _____

М.П.

Ким проведена установка виробу _____
Кем произведена установка изделия _____

Ким проведене регулювання та наладка виробу _____
Кем произведена регулировка и наладка изделия _____

_____ (прізвище, ім'я, по батькові відповідальної особи виробника (продавця)
(Ф.И.О. ответственного лица изготовителя (продавца)

М.П.



Дата пуску газу _____
Дата пуску газу _____

Ким проведений пуск газу та інструктаж з використання товару _____
Кем произведён пуск газа и инструктаж по использованию изделия _____

_____ (прізвище, ім'я, по батькові відповідальної особи, штамп газового господарства)
_____ (Ф.И.О. ответственного лица, штамп газового хозяйства)

Інструктаж прослухав. Правила використання виробу засвоєні. _____
Інструктаж прослушал. Правила использования изделия освоены. _____

Прізвище власника _____
Фамилия владельца _____ (підпис) (подпись)

_____ (прізвище, ім'я, по батькові відповідальної особи виконавця) _____ (підпис)
_____ (подпись)

М.П.

Підпис споживача, що підтверджує виконання робіт з введення в експлуатацію _____ (підпис) _____ (дата)
_____ (подпись)

Підпись потребителя, подтверждающего выполнение работ по вводу в эксплуатацию _____

Відривний талон на технічне обслуговування
Отрывной талон на техническое обслуживание

Виконавець _____
Исполнитель _____

Вилучено _____
Изъято _____ (рік, місяць, число) _____ (год, месяц, число)

_____ (прізвище, ім'я, по батькові відповідальної особи виконавця) _____ (підпис)
_____ (Ф.И.О. ответственного лица исполнителя)

М.П.