

1.	<b>Загальні умови</b> .....	3
2.	<b>Комплект постачання</b> .....	3
	<b>Розділ I (котел)</b> .....	4
3.	<b>Технічні дані</b> .....	4
4.	<b>Вимоги з техніки безпеки</b> .....	5
5.	<b>Будова</b> .....	7
6.	<b>Встановлення і монтаж</b> .....	10
7.	<b>Порядок роботи</b> .....	13
8.	<b>Обслуговування котла</b> .....	16
9.	<b>Правила транспортування та зберігання</b> .....	16
10.	<b>Можливі несправності та методи їх усунення</b> .....	17
	<b>Розділ II (електроустаткування)</b> .....	19
11.	<b>Важливі рекомендації і вимоги безпеки</b> .....	19
12.	<b>Технічні дані</b> .....	21
13.	<b>Порядок роботи</b> .....	21
14.	<b>Можливі несправності та методи їх усунення</b> .....	21
15.	<b>Відомості про консервацію, пакування, зберігання і утилізацію</b> .....	22
16.	<b>Свідоцтво про прийомку котла</b> .....	22
17.	<b>Гарантійні зобов'язання</b> .....	23

## Шановний покупець!

---

Ви придбали високоефективний котел серії "Житомир-3" опалювальний газовий побутовий з вбудованим електричним тенем.

Котел оснащений автоматикою безпеки і газовим клапаном "630 EUROSIT" концерну "SIT Group" виробництва Італії.

Котел "Житомир-3" мають модельний ряд:

КС-Г-010СН/КЕ-4,5; КС-ГВ-010СН/КЕ-4,5;

КС-Г-010СН/КЕ-9; КС-ГВ-010СН/КЕ-9;

КС-Г-012СН/КЕ-4,5; КС-ГВ-012СН/КЕ-4,5;

КС-Г-012СН/КЕ-9; КС-ГВ-012СН/КЕ-9;

Приклад умовного позначення, що використовується при маркуванні:

КС-ГВ-010СН/КЕ-9

01 23 4 56 7 8

0 - Котел

1 - Сталевий:

2 - Газовий

3 - З водяним контуром (без водяного контуру не маркується)

4 - Теплова потужність, кВт (газ)

5 - Автоматика безпеки з газовим клапаном концерну "SIT Group" виробництва Італії

6 - Пальниковий пристрій (Н - мікрофакельний атмосферний пальник)

7 - Вбудований електричний нагрівач

8 - Потужність вбудованого електричного нагрівача, кВт

Котли марки "Житомир-3" мають високий коефіцієнт корисної дії (ККД). Більш повну інформацію Вам надасть продавець-дистриб'ютор, що є представником заводу-виробника.

При купівлі котла вимагайте в продавця документ на право представляти інтереси заводу - виробника.

Котли виготовляються:

(котли серії "Житомир -3" з позначкою "КЕ" мають вбудований електричний тен)

1) одноконтурні - використовуються тільки для опалення ;

2) двоконтурні - використовуються для опалення, та нагрівання води на господарські потреби.

**Якщо Ви маєте питання щодо гарантійного обслуговування, звертайтеся до офіційного представника заводу.**

**З питань вводу в експлуатацію - в газове господарство, місцеве РЕС.**

**З питань монтажу та ремонту - в спеціалізоване підприємство.**



Звертаємо Вашу увагу на те що дане керівництво поділене на два розділи. Розділ 1 описує будову, роботу, технічні характеристики та вимоги до котла, а розділ 2 до електроустаткування.

Перед використанням котла уважно ознайомтесь з керівництвом з експлуатації!

# 1. Загальні умови

Котел опалювальний газовий побутовий з вбудованим електричним нагрівачем "Житомир-3" (далі котел) призначений для опалення приміщень в індивідуальних та багатопверхових житлових будинках, висотою до 10 поверхів включно, а також приміщень комунально-побутового призначення (ДБН.В.2.5-20-2001), обладнаних системами опалення безперервної дії із природньою або примусовою циркуляцією теплоносія (теплоносієм є вода).

При купівлі котла перевірте комплектність і товарний вигляд. Після продажу котла завод-виробник не приймає претензій щодо комплектності, товарного вигляду та механічних ушкоджень.

Вимагайте заповнення торгуючою організацією свідоцтва про продаж котла та талонів на гарантійний ремонт (форма №2, 3, 4, 5 - гарант).

Перед експлуатацією котла уважно ознайомтеся з правилами та рекомендаціями, викладеними в дійсному керівництві з експлуатації. Дотримання правил експлуатації забезпечать безпечну, надійну й довговічну роботу котла.

Роботи з монтажу повинна виконувати спеціалізована організація за проектом, затвердженим місцевою службою газового господарства, та РЕС.

Інструктаж з експлуатації, пуск в роботу, профілактичне обслуговування й ремонт котла виконуються спеціалізованою організацією, місцевою службою газового господарства, представником заводу виробника відповідно до "Правил безпеки в газовому господарстві", електробезпеки, "Будівельні норми і правила", ДБН В.2.5.-20-2001 з обов'язковим заповненням контрольного талона на введення в експлуатацію (форма №5 - гарант). (Роботи виконуються за окрему плату).

Пуск газу виконується тільки місцевою службою газового господарства з обов'язковою позначкою в паспорті котла.

Перевірка та чищення димоповітряного блоку і спостереження за системою водяного опалення виконуються власником котла.

# 2. Комплект постачання

1. Котел	-1
2. Керівництво з експлуатації	-1
3. Інструкція з експлуатації газового клапана	-1
4. Гарантійні талони форма №1, 2, 3, 4, 5(2шт), (у даному керівництві з експлуатації)	-1
5. Упаковка	-1
6. Ніжка регулювальна з гайкою	-4

**Кабельна продукція і інші допоміжні матеріали, необхідні для зовнішнього підключення котла, в комплект постачання не входять.**



**Всі котли проходять стендові випробування!  
Власникові проводити регулювання автоматики  
ЗАБОРОНЕНО!**

# РОЗДІЛ I (котел)

## 3. Технічні дані

1.1. Котел опалювальний водогрійний сталевий "Житомир-3" моделі \_\_\_\_\_ призначений для опалення житлових будинків і будинків комунально-побутового призначення, обладнаних системами опалення безперервної дії із природною або примусовою циркуляцією теплоносія. Теплоносієм є вода. Котел призначений для роботи на природному газі низького тиску з відведенням продуктів згоряння в димохід.

Технічні дані котла наведені в таблиці 1.

Таблиця 1.

Параметр	МОДЕЛЬ			
	КС-Г-010СНІКЕ-4,5 КС-ГВ-010СНІКЕ-4,5	КС-Г-010СНІКЕ-9 КС-ГВ-010СНІКЕ-9	КС-Г-012СНІКЕ-4,5 КС-ГВ-012СНІКЕ-4,5	КС-Г-012СНІКЕ-9 КС-ГВ-012СНІКЕ-9
Вид палива	Природний газ по ГОСТ 5542-87			
Напруга живлення, В	220/380			
Частота струму мережі, Гц	50			
Коефіцієнт корисної дії (ККД), не менше % (газ; електро)	90/95			
Тиск газу, Па (мм. вод. ст.) ном/мін/макс.	1274 (130)			
Теплоносіє	Вода рН <sup>7+03</sup> (див. п.6.12)			
Максимальна температура теплоносія на виході з котла, не більше °С	90			
Рекомендована температура теплоносія, °С	60-80			
Робочий тиск теплоносія, не більше, МПа (кг/см <sup>2</sup> )	0,1 (1)			
Максимальний тиск у системі гарячого водопостачання, МПа (кг/см <sup>2</sup> )*	0,6 (6)*			
Розрядження за котлом, Па,	від 2 до 25			
Температура продуктів згоряння на виході з котла, не менш, °С	110			
Номінальна теплова потужність, кВт (±10%) (газ / електро)	10/4,5	10/9	12.5/4,5	12.5/9
<b>Опалювальна площа, м<sup>2</sup>, до(газ/електро)</b>	<b>100/45</b>	<b>100/90</b>	<b>125/45</b>	<b>125/90</b>
Об'єм води в котлі, л, не більше	22 / 20,5*		22 / 20,5*	
Витрата води на гаряче водопостачання з різницею температур 35°С, не менш кг/год (при темп. теплонос. в котлі 90°С)*	200*		250*	
Номінальна витрата газу приведена до нормальних умов, м <sup>3</sup> /год	1,2		1,42	
Умовний прохід приєднувальних патрубків до системи опалення, мм	40		40	
до системи газопостачання, мм	15			
до системи водопостачання, мм*	15*			
Габаритні розміри, мм, не більше	див. табл.2, (мал.1)			
Вага котла, не більше, кг, нетто/брутто				
одноконтурний	55/57		55/57	
двохконтурний	58/60		58/60	

\* - тільки для моделей КС-ГВ (двохконтурних)

## 4. Вимоги з техніки безпеки

4.1 Установка, монтаж котла й системи опалення, а також обладнання димоходу повинні виконуватися згідно проекту, розробленого спеціалізованою організацією.

4.2 До експлуатації допускаються особи, ознайомлені з будовою котла і правилами його експлуатації, а також які пройшли інструктаж у місцевій службі газового господарства.

4.3 Котел забороняється встановлювати безпосередньо на пожежонебезпечні будівельні конструкції. Під котлом необхідно покласти сталевий лист по базальтовому картону. Перед фронтом котла лист повинен виступати не менш ніж на 0,5м і від бокових сторін не менш 0,1м. Вільний простір перед фронтом котла повинен бути не менше 1,0м.

4.4 Приміщення, в якому встановлюється котел повинне мати приточно-втяжну вентиляцію.

**4.5 При запуску котла в роботу в холодний період, необхідно довести температуру води в котлі до 60°C і переконатися в наявності циркуляції води в системі опалення. Після цього продовжити розігрів котла до потрібної температури.**

4.6 При експлуатації котла температура води в ньому не повинна перевищувати 90°C.

**4.7 Для запобігання розриву або роздуття котла не дозволяється:**

а) встановлювати запірні пристрої, що блокують циркуляцію води та переривають зв'язок системи опалення з атмосферою через розширювальний бачок, а також розпал котла при замерзлій воді в розширювальному бачку або стояку. При заповненні системи водою, переконайтеся, що цей зв'язок існує. У випадку установки в кожен опалювальний прилад (радіатор) регулюючих вентилів, не допускається одночасне їхнє закриття, тому що при цьому припиняється циркуляція води через котел.

б) заповнювати (доповнювати) гарячий котел холодною водою, а також заповнювати (доповнювати) систему опалення водою з водопроводу тиском більшим 0,1Мпа (1 атм.).

**4.8 При експлуатації котла забороняється:**

а) використовувати в системі опалення замість води іншу рідину;

б) експлуатувати котел на газі, який не відповідає ГОСТ 5542-87;

в) користуватися котлом з несправною автоматикою безпеки, несправним газовим клапаном і термоіндикатором;

г) проводити розпал котла з незаповненою системою опалення та при відсутності тяги в димоході;

д) використовувати відкритий вогонь для виявлення місця витoku газу (для цих цілей користуйтеся мильною емульсією);

е) класти на котел і трубопроводу або зберігати поблизу котла предмети, які швидко займаються (папір, ганчірки і т.п.);

ж) встановлювати шибер у димоході;

з) власнику вносити в конструкцію котла будь-які зміни;

4.9 При непрацюючому котлі газові крани повинні бути закриті.

4.10 При нормальній роботі котла і дотриманні вищевказаних вимог, не повинно відчуватися запах газу в приміщенні. Поява запаху свідчить про ушкодження:

а) газового клапану;

б) газових комунікацій або газопроводу;

в) газового пальника;

г) димоходу або герметичності з'єднання газоходу з димоходом.

4.11 При виявленні в приміщенні запаху газу негайно вимкніть котел (закрийте газові крани), відкрийте вікна і двері та викличте аварійну газову службу. До усунення витoku газу не проводьте робіт, пов'язаних з вогнем (не вмикайте і не вимикайте світло, не користуйтеся газовими і електричними приладами, не запалюйте вогонь і т.п. ).

До усунення ушкоджень експлуатаційною організацією газового господарства, котлом не користуватися.

4.12 При неправильному користуванні котлом може наступити отруєння газом або окисом вуглецю (чадним газом).

Ознакою отруєння є: важкість в голові, сильне серцебиття, шум у вухах, запаморочення, загальна слабкість, нудота, блювота, віддишка, порушення рухових функцій. Потерпілий може раптово знепритомніти.

Для надання першої допомоги потерпілому:

- а) викличте швидку медичну допомогу;
- б) тепло закутайте і не давайте заснути потерпілому;
- в) при втраті свідомості дайте понюхати нашатирний спирт і зробіть штучне дихання.

4.13 У випадку виникнення пожежі, негайно повідомте пожежну частину за телефоном 101.



**При роботі котла в закритій системі опалення, встановлення запобіжного клапану, манометра, компенсатора об'єму обов'язкове, інакше система опалення може бути розірвана неконтрольованим тиском води!**

## 5. Будова котла

5.1. Котел, (мал.1) виконаний у вигляді напольної шафи, передня сторона якого зачинена дверцятами, що забезпечує доступ для запуску котла і управління його роботою. В верхній частині котла знаходяться органи керування електричним нагрівачем, будова і робота розглядається в розділі II.

Котел складається з наступних основних частин: корпуса котла (поз.1 мал.2), який складається з топки і теплообмінника. У теплообміннику котла встановлені турбулізатори (поз.18) для найбільш повного відбору тепла при спалюванні природного газу і передачі його теплоносію; газоходу (поз.2); пальників: основного (поз.5) і запального (поз.4); автоматики безпеки з газовим клапаном (поз.6); патрубків підводу (поз.13) та відводу теплоносія (поз.14). У котлах з вмонтованим водонагрівачем передбачені приєднувальні патрубки (поз.12). На передній частині корпуса котла розміщено оглядове вікно (поз.3) для контролю за розпалюванням та роботою котла.

Котел має стаканчик (поз.7) у якому встановлений балон термоіндикатора (поз.17) і термобалон (поз.9) газового клапана, який служить для управління його роботою. Термостат (датчик тяги) (поз.10) служить для забезпечення його безпечної роботи. Для найбільш повного відбору тепла, зовні корпус котла покритий теплоізоляцією та декоративним сталевим кожухом, який покритий порошковою емаллю. У верхній частині кожуха котла встановлений термоіндикатор, для контролю температури води в котлі, (мал. 1).

На котлах встановлена автоматика безпеки з газовим клапаном "630 EUROSIT". Принцип їхньої роботи заснований на електромеханічній роботі термочувливих елементів термопари та моделюючого термостата.

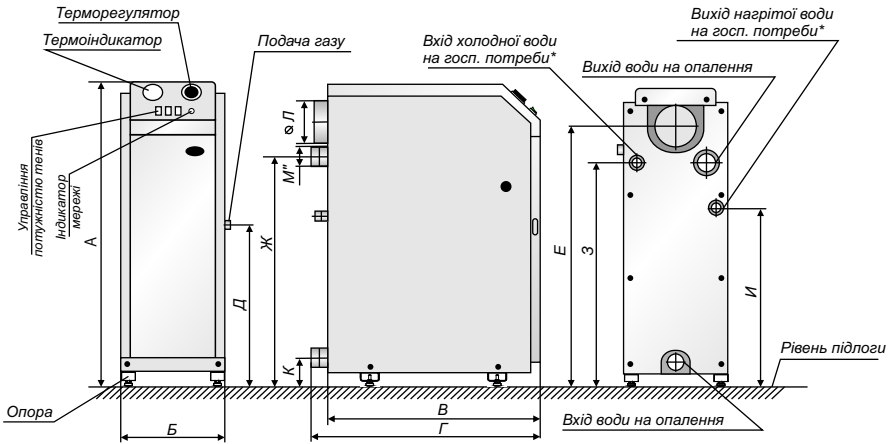
При розпалюванні котла спочатку запалюється запальний пальник який нагріває термопару, і дає сигнал на відкриття газового клапана і подачу газу на основний пальник. (Більш докладно див. розділ 7).

Всі котли обладнані п'єзозапальником (поз.16), що значно спрощує розпалювання котла.

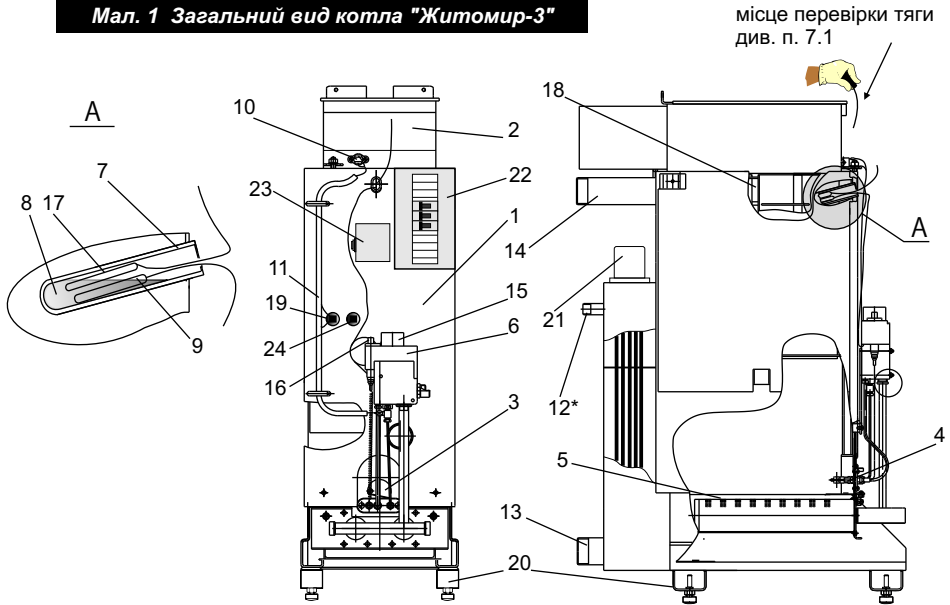
Газовий клапан, що встановлений на котлі - це багатофункціональний пристрій управління газом, який має:

- термоелектричний захисний пристрій автоматичного відключення;
- запобіжний пристрій захисту від помилкових операцій;
- комбінований термостат, що забезпечує швидке збільшення (зменшення) подачі газу з модульованим управлінням від максимальної до мінімальної подачі газу;
- регульовальний гвинт подачі газу на запальний пальник;
- регулятор тиску газу;
- контрольні точки вхідного й вихідного тиску газу;
- п'єзозапальник.

## Будова котла



**Мал. 1 Загальний вид котла "Житомир-3"**



**Мал. 2 Схема конструкції котла "Житомир-3"**

(декоративний кожух не показаний)

1 - корпус котла; 2 - газохід; 3 - оглядове вікно; 4 - запальний пальник; 5 - основний пальник; 6 - автоматика безпеки з газовим клапаном; 7 - стаканчик в корпусі котла для встановлення термобалонів; 8 - олива машинна; 9 - термобалон; 10 - датчик тяги; 11 - дроти датчика тяги; 12 - вихідний патрубок водонагрівача; 13 - патрубок підведення теплоносія (води); 14 - патрубок відводу теплоносія (води); 15 - ручка управління газовим клапаном; 16 - кнопка пьєзозапальника; 17 - балон термоіндикатора; 18 - турбулізатор; 19 - датчик перегріву в системі газової автоматики; 20 - Ніжка регулювальна з гайкою; 21 - тен електричний; 22-запобіжні автомати; 23-клемна коробочка(для підключення до електромережі); 24-датчик перегріву в системі автоматики безпеки електрокотла.

\* - для котлів з водонагрівачем



Таблиця 2

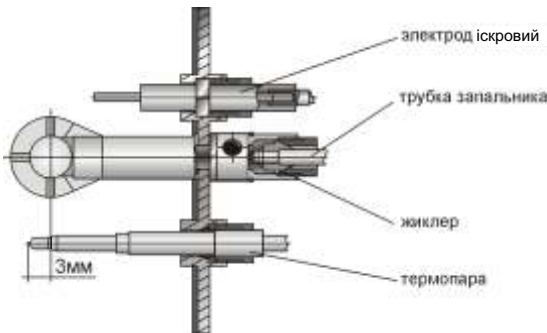
Моделі	А	Б	В	Г	Д	Е	Ж	З	И	К	Л	М
КС-Г-010СН/КЕ-4,5	960	290	570	600	365	710	610	-	-	85	108	1 <sup>1/2</sup>
КС-ГВ-010СН/КЕ-4,5	960	290	570	600	365	710	610	610	400	85	108	1 <sup>1/2</sup>
КС-Г-012СН/КЕ-4,5	960	290	570	600	365	710	610	-	-	85	108	1 <sup>1/2</sup>
КС-ГВ-012СН/КЕ-4,5	960	290	570	600	365	710	610	610	400	85	108	1 <sup>1/2</sup>
КС-Г-010СН/КЕ-9	960	290	570	600	365	710	610	-	-	85	108	1 <sup>1/2</sup>
КС-ГВ-010СН/КЕ-9	960	290	570	600	365	710	610	610	400	85	108	1 <sup>1/2</sup>
КС-Г-012СН/КЕ-9	960	290	570	600	365	710	610	-	-	85	108	1 <sup>1/2</sup>
КС-ГВ-012СН/КЕ-9	960	290	570	600	365	710	610	610	400	85	108	1 <sup>1/2</sup>

Продукція заводу постійно модернізується, тому можливі незначні розбіжності по типорозмірах

На корпусі котла, встановлений запальний пальник ( мал. 3), що служить для розпалювання котла і забезпечення безпечної його роботи.

### Робота водонагрівача.

5.2 Водонагрівач (поз.12, мал.2) працює за принципом "вода-вода", тобто температура води, що йде на господарські потреби, залежить від температури води в котлі. Тому для одержання максимальної кількості гарячої води необхідно підтримувати температуру в котлі 90°С, для цього при монтажі котла ( мал. 9) необхідно встановити перепускную трубу з вентилем (поз.10), що з'єднує вхід і вихід води з котла на опалення. За допомогою вентилів (поз.10, 11) регулюється температура води в котлі і температура води, яка подається на господарські потреби.



Мал. 3 Запальний пальник

При роботі котла для підігріву води в літній період необхідно вентиль, встановлений на вході (поз.11, мал.9) закрити повністю, вентиль (поз.10), встановлений на пропускній трубі - відкрити повністю. Правильно змонтований котел дає можливість одержати гарячу воду з різницею температур в 35°С у кількості, зазначеній у таблиці 1.



**Перед котлом, на трубі підведення холодної води, установка фільтра обов'язкова!**

## 6. Встановлення і монтаж

6.1 Роботи з встановлення, монтажу котла і системи опалення виконуються спеціалізованою організацією і службою газового господарства згідно проекту затвердженого в установленому порядку.

**Перед початком установки та монтажу котла необхідно встановити опори (мал.1) які входять в комплект поставки, та за їх допомогою виставити котел по рівню.**

6.2 Встановлення котла повинно відповідати вимогам ДНАОП-0.00-1.20-98 "Правил безпеки в газовому господарстві", ДНАОП-0.01-1.01-95 "Правил пожежної безпеки" та ДБН В.2.5-20-2001 «Газопостачання»; ДНАОП 0.00-1.2.1-98 "Правила безпечної експлуатації електроустановок споживачів" та ДНАОП 0.00-1.32-01 "Правила побудови електроустановок. Електрообладнання спеціальних установок".

**6.3 Під'єднання котла до газової мережі повинно відповідати вимогам ДНАОП-0.00-1.20-98 "Правил безпеки в газовому господарстві", та ДБН В.2.5-20-2001 «Газопостачання».**

6.4 Приміщення в якому встановлюється котел, повинне мати приточно-витяжну вентиляцію.

6.5 Димохід, в який відводяться продукти згорання, повинен бути зданий в експлуатацію актом спеціалізованої організації.

6.6 Встановлений котел вводитьься в експлуатацію місцевою службою газового господарства з обов'язковим інструктажем власника та відміткою в паспорті відривного талона на його введення в експлуатацію (форма №5 - гарант).

6.7 Встановлення котла повинна виконуватися згідно керівництва з експлуатації.

6.8 Принципова схема підключення котла до системи опалення приведена на (мал.9), при цьому установка водяних і газового фільтрів обов'язкова. При підключенні котла попередньо зробіть пневмогідрравлічну промивку системи опалення.

Підбір опалювальних приладів і діаметрів трубопроводів у системі опалення в кожному окремому випадку виконується на підставі розрахунків і вказується в проекті.

6.9 Місця з'єднання з водяними і газовими комунікаціями повинні бути перевірені на герметичність.

6.10 Під'єднання котла до димоходу повинне здійснюватися трубами з покрівельної, або оцинкованої сталі, товщиною не менше 1 мм. Діаметр труби повинен бути не менш розміру газоходу котла. Труби повинні насуватися одна на іншу по ходу відводу продуктів згорання, не менш ніж на 0,5 свого діаметра й бути ущільнені. Згідно вимог п.Ж.9. ДБН В.2.5-20-2001 «Газопостачання», допускається під'єднувати котел до димоходу гнучким гофрованим металевим патрубком за погодженням з місцевою службою газового господарства, але завод-виробник не рекомендує використовувати гофрований патрубок, так як при цьому можуть виникнути проблеми з тягою. Місце з'єднання патрубка газоходу з димоходом повинне бути герметичним. Не допускається приєднувати до димоходу котла інші опалювальні пристрої і встановлювати на ньому шибер.

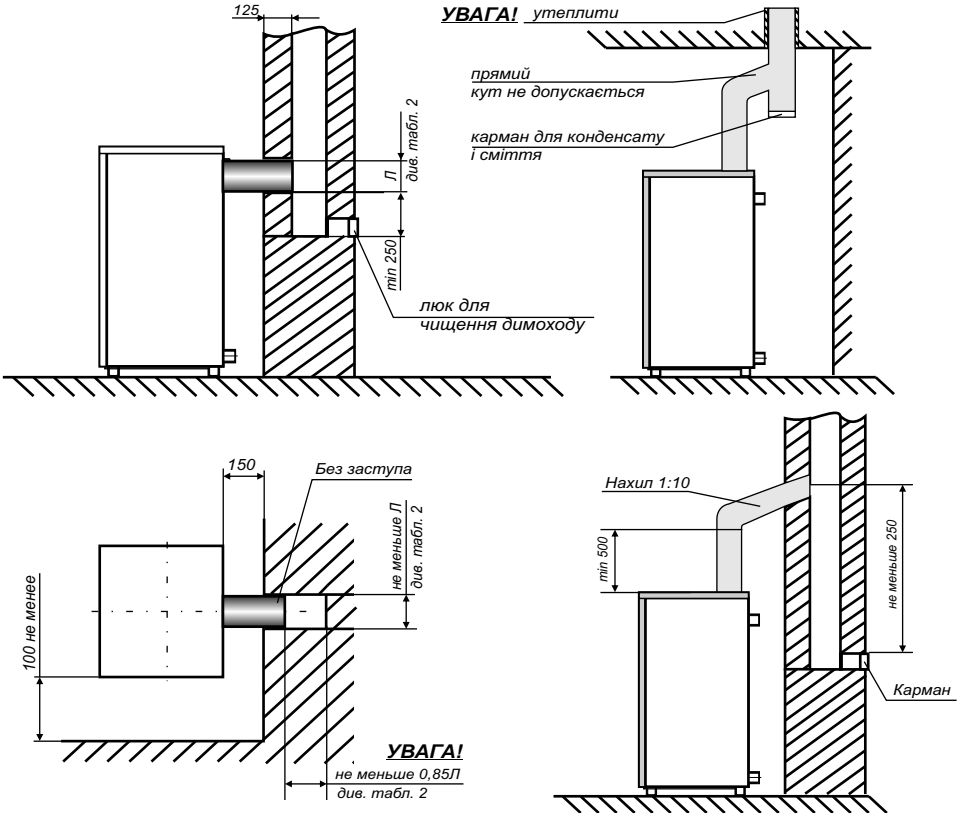
6.11 Котел працює при природній тязі створюваній димоходом, тому він повинен відповідати наступним вимогам:

а) димохід, до якого підключається котел, як правило повинен бути розташований у внутрішній капітальній стіні будинку (мал.4). При розташуванні димоходу в зовнішній стіні, товщина кладки повинна відповідати вказаній в таблиці:

Розрахункова температура зовнішнього повітря, 0С	Товщина кладки
-40	2,5 цегли
-30	2,0 цегли
-20	1,5 цегли

**При виконанні димоходу з металевих або асбоцементних труб, вони повинні бути теплоізолюваними.** Конструкція димоходу повинна забезпечувати температуру продуктів згорання на виході з нього не менше 40 °С. Це захищає його від виникнення в ньому конденсату і надалі руйнування.

- б) площа перетину каналу димоходу повинна бути не менше площі перетину димохідного патрубку котла, але не більше, ніж в 1,3 рази.
- в) канал димоходу повинен бути вертикальним, гладким, рівним, він повинен бути без виступів, поворотів, звужень і тріщин.
- г) висота димового каналу від рівня основного пальника повинна бути **не менше 5м**.
- д) у нижній частині каналу димоходу нижче входу газохідного патрубка котла повинен бути "карман" глибиною **не менше 250 мм** з люком для чищення димоходу. Підсмоктування повітря через люк не допускається.
- е) Кінець газохідного патрубка котла не повинен виступати за стіну каналу (див. мал. 4)



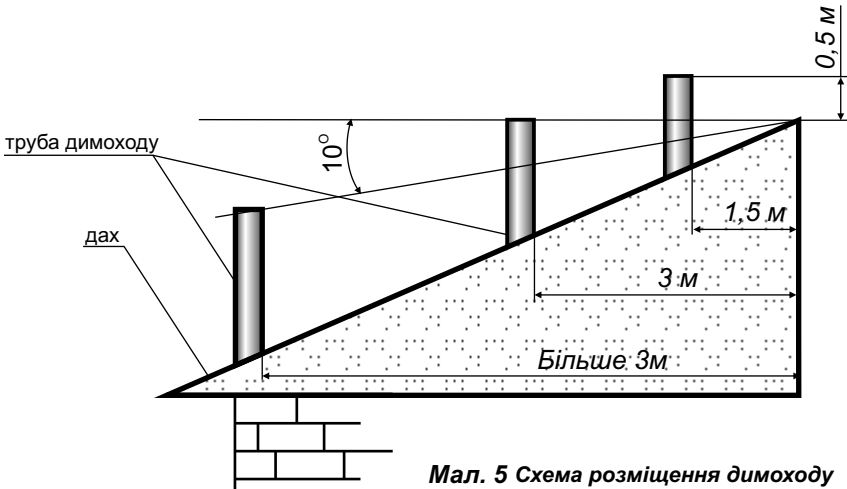
**Мал. 4** Схема підключення котла до димового каналу і план установки котла.



**Підключати котел до примусової витяжки  
ЗАБОРОНЕНО!**

6.12 Димохід мал.5 повинен бути виведений вище зони вітрового підпору. Висота димоходу над дахом будинку встановлюється залежно від відстані його від гребня по горизонталі й повинна бути:

- а) не менше 0,5м над гребнем, якщо труба розташована на відстані до 1,5м від гребня;
- б) не нижче лінії, рівня гребня, якщо труба розташована на відстані від 1,5м до 3м від гребня;
- в) не нижче прямої, проведеної від гребня вниз під кутом  $10^\circ$  відповідно лінії горизонту, при розміщенні труб на відстані більше 3м від гребня даху.



Мал. 5 Схема розміщення димоходу

**6.13 Підключення котла до газопроводу виконується тільки працівниками газового господарства.**

6.14 Заповніть систему опалення чистою м'якою водою. При заповненні системи жорсткою водою з рН більше 7, значно збільшується відкладення вапна на стінках котла і системи опалення, внаслідок чого зменшується ефективність котла та збільшується витрата газу! Розширювальний бачок повинен бути розміщений у вищій точці системи опалення. Контроль заповнення системи водою здійснюйте по переливному патрубку (мал.9). Об'єм бачка повинен бути не менше 8% від об'єму опалювальної системи.

Експлуатація котла при не заповненій системі опалення або частково заповненої - забороняється! Рівень води в розширювальному бачку повинен бути не менше 1/4 його об'єму.



Підключати до димоходу котла інші опалювальні пристрої, а також встановлювати на димохід дефлектори категорично забороняється.



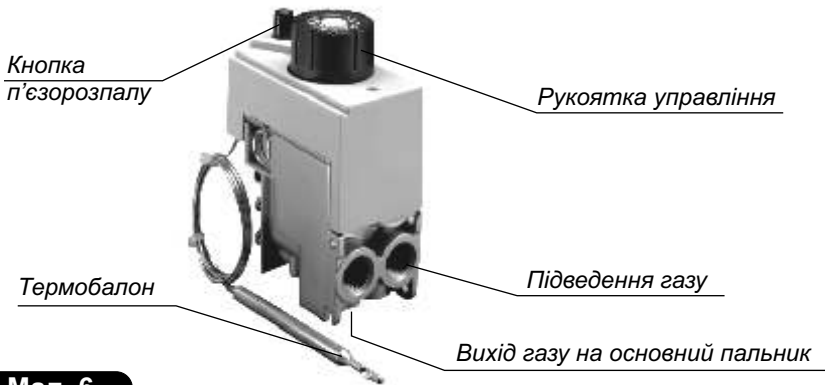
Встановлювати котел у приямок - ЗАБОРОНЕНО!

## 7. Порядок роботи

7.1 Перед включенням котла:

- перевірте на герметичність всі з'єднання газових комунікацій мильним розчином, усуньте всі виявлені витоки газу або води до пуску котла в роботу;
- перевірте тягу в димоході листом тонкого газетного паперу завширшки не менше 200x80 мм, ( мал. 2).
- перевірте положення ручок управління - вони повинні бути в позиції «вимкнено»!

### 7.2. Автоматика безпеки й газовий клапан 630 EUROSIT

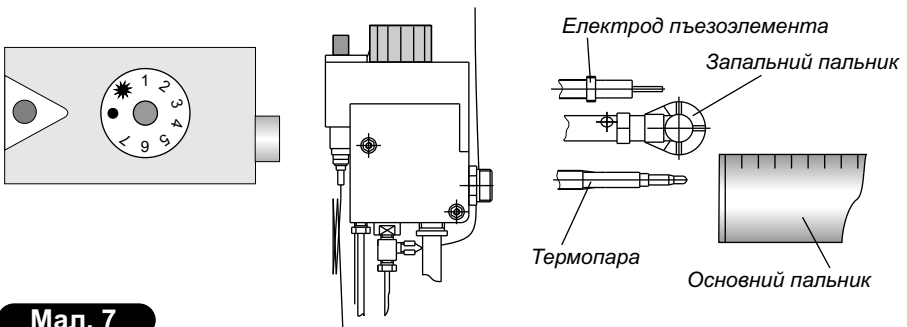


Мал. 6

Пуск котла:

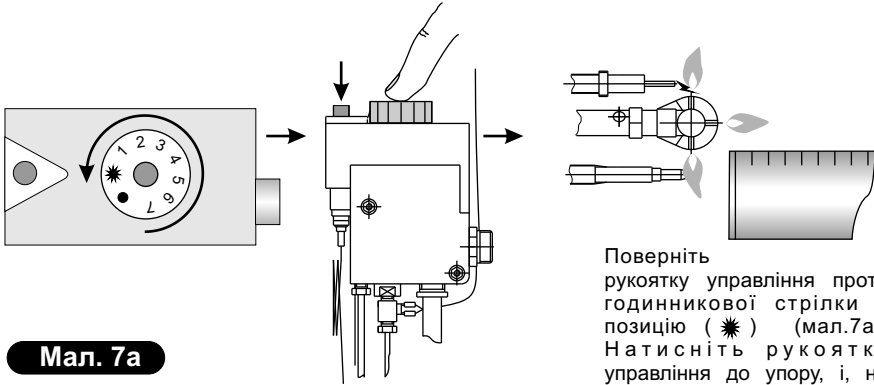
7.2.1. Розпалювання:

Початкове положення круглої рукоятки управління (мал.7) в позиції "вимкнено" (●)



Мал. 7

**Включення запального пальника:**

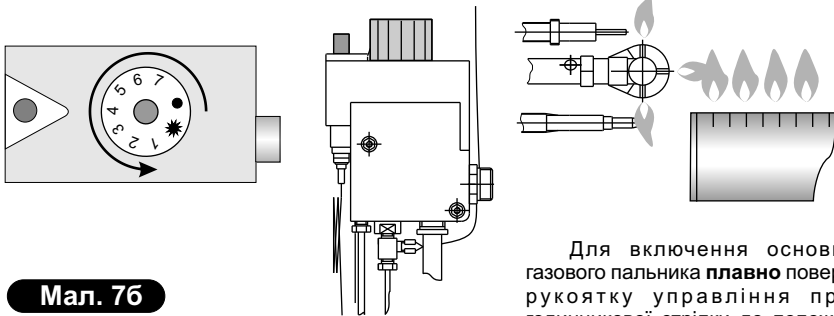


**Мал. 7а**

Поверніть рукоятку управління проти годинникової стрілки в позицію (★) (мал.7а). Натисніть рукоятку управління до упору, і, не відпускаючи її, натисніть

кнопку п'єзорозпалу (на запальному пальнику повинно з'явитися полум'я). Не відпускайте рукоятку управління протягом 20-30 с. Відпустіть рукоятку управління та перевірте наявність полум'я на запальному пальнику. Якщо немає полум'я, повторіть дану операцію, збільшуючи час утримання натиснутої рукоятки управління.

**Включення основного пальника:**



**Мал. 7б**

Для включення основного газового пальника **плавно** поверніть рукоятку управління проти годинникової стрілки до положення

1...7 ( мал 7б). Максимальна температура теплоносія відповідає цифрі 7 на рукоятці управління. Температуру контролюйте термоіндикатором (мал.1), регулювання температури теплоносія (води) здійснює термостат газового клапана через термобалон (поз.9, мал.2), вставлений у стаканчик корпуса котла (поз.7, мал.2).

**7.2.2 Відключення основного пальника:**

Для відключення основного газового пальника плавно поверніть рукоятку управління по годинниковій стрілці до позиції (★); при цьому на запальному пальнику буде горіти полум'я;

Для повного відключення котла поверніть рукоятку управління по годинниковій стрілці в позицію "виключено" (●);

При відключенні котла на строк менше 24 годин, запальний пальник рекомендується залишати включеним.



**Перед запуском котла, необхідно перевірити наявність машинної оливи в стаканчику корпуса котла (поз.7 мал.2)!**

## Автоматика безпеки котла

### 7.5.1 Захист при раптовому відключенні газу:

При раптовому відключенні газу або задуві полум'я запального пальника, припиняється нагрівання термочутливого елемента термопари; знижуючись Е.Р.С. термопари виключить магнітний блок і клапан магнітного блоку газового клапана перекриє подачу газу;

### 7.5.2.Захист при відсутності тяги в димоході.

Для реалізації захисту котла при відсутності тяги, до газового клапана підключається датчик тяги п.10, мал.2.

При відсутності тяги, термореле, що розміщене на газоході, нагрівається і розмикає ланцюг підключення термопари до газового клапана При цьому магнітний блок газового клапана перекриє подачу газу.

### 7.5.3. Захист від перегріву котла .

На корпусі котла встановлений датчик відключення, який у випадку підвищення температури теплоносія в котлі понад 94<sup>0</sup>С розмикає ланцюг підключення термопари до газового клапана. При цьому магнітний блок газового клапана закриває клапан і подача газу припиняється.



**При відключенні котла автоматикою безпеки, подача газу і включення котла неможливе без повторного ручного пуску за умови усунення перерахованих порушень.**

## 8. Обслуговування котла

8.1. Шановний споживач! В разі виконання Вами або уповноваженою Вами монтажною організацією вимог даного паспорту, а особливо вимог щодо чистоти (фільтрації) газу, води, прикотлового простору, якісному димоході, завод-виробник гарантує, що протягом гарантійного терміну котел «Атем» не потребує додаткового технічного або сервісного обслуговування.

Водночас, в разі неякісного монтажу, засміченого або неякісного газу, занадто жорсткої води, наявності бруду біля пального пристрою котла, а також після закінчення гарантійного терміну експлуатації, для забезпечення надійної та безвідмовної роботи котла на протязі всього терміну експлуатації ми рекомендуємо проводити щорічне обслуговування котла, яке є платне. Обслуговування Ви можете замовити у офіційного сервісанта (продавця), або в місцевому газовому господарстві

8.2. Один раз у рік, перед початком опалювального сезону необхідно:

- перевірити димохід і тягу в ньому;

- перевірити щільність з'єднань газових комунікацій.

- перевірити наявність води в системі опалення і розширювальному бачку. При необхідності долити воду в бачок (рівень води в бачку повинен бути не менше 1/4 його об'єму);

8.3. У випадку припинення роботи котла зі зливом води, термін експлуатації через корозію зменшується, тому необхідно по закінченні опалювального сезону, щоб уникнути корозії металу, котел і систему опалення залишити заповненими водою.

Для забезпечення надійної та безвідмовної роботи котла на протязі всього терміну експлуатації, після закінчення гарантійного терміну експлуатації, завод-виробник рекомендує проводити післягарантійне технічне обслуговування (перед початком кожного опалювального сезону).



Прикотловий простір прибирати вологим способом

## 9. Правила транспортування і зберігання

9.1. Відвантаження котла виконується в упаковці заводу-виробника відповідно до вимог технічної документації.

9.2. Транспортування і зберігання повинно виконуватися в упаковці заводу-виробника у вертикальному положенні в один ярус.

9.3. Зберігання котла повинне виконуватися в сухих закритих приміщеннях із природною вентиляцією.

9.4. Різьбові патрубки котла піддаються консервації на заводі-виробнику строком на 1 рік.



Продукція заводу постійно вдосконалюється, тому можливі незначні розбіжності виробу з керівництвом з експлуатації!



## 10. Можливі несправності та методи їх усунення

10.1 Перелік можливих несправностей і методи їхнього усунення викладені в таблиці.

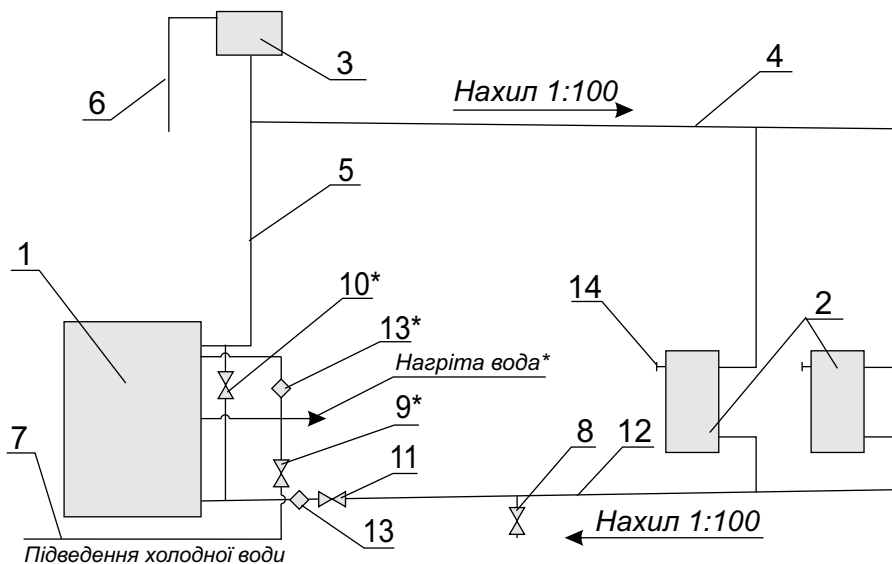
**10.2 Всі несправності газових комунікацій і газового клапана котла повинні усуватися тільки особами, на це уповноваженими.**

Найменування несправностей	Можлива причина	Спосіб усунення
Недостатня або відсутня циркуляція води в системі опалення.	Недостатня кількість води в системі опалення	Поповнити систему опалення водою згідно п.6.12
	Наявність повітря в системі опалення	Повільно заповнити систему опалення теплоносієм знизу або випустити повітря з радіаторів.
	Витік води із системи опалення	Виявити і усунути витік води
	Значні відкладення накипу в системі опалення	Прочистити і промити систему опалення.
Знижена ефективність опалення і підвищена витрата газу.	Неправильний монтаж системи опалення	Виконати монтаж системи опалення згідно вимог розділу 6
	Забагато води в системі опалення	Див. п. 10.4
	Значні відкладення накипу в системі опалення Сажа в теплообміннику	Прочистити і промити систему опалення і котел.
	Знижений тиск газу в мережі.	Звернутися в газове господарство.
Утворення конденсату, падіння крапель води на основний пальник	Низька температура теплоносія	Підвищити температуру теплоносія
Неможливо розпалити котел: пальник гасне	Недостатньо прогрівається термопара	Див. пункт 10.2; 10.3
	Недостатній тиск газу в системі	
	Ушкоджено автоматику безпеки або газовий клапан	
	Ослаблено кріплення термопари	
При розпалюванні основного пальника відбувається «хлопок».	Поганий вогневий зв'язок запального і основного пальника. Малий тиск газу	
Гаснуть основний і запальний пальники	Погана тяга, погана припливна вентиляція	Утеплити димохід, усунути підсмоктування повітря в димоході та люка «кармана»

## Можливі несправності та методи їх усунення

10.3. При виявленні ушкоджень, які неможливо усунути відповідно рекомендаціям, необхідно звернутися до офіційного дистриб'ютора, у якого придбаний котел.

10.4. Якщо максимальна потужність опалювальних приладів (радіаторів) системи опалення або теплових втрат приміщення перевищують теплову потужність котла, температура теплоносія на виході з котла може не досягати значення 80-90°C. Завод-виробник не відповідає за неправильний розрахунок системи опалення, підбір потужності котла і не здійснює його обмін або повернення за цієї причини.



Мал. 9

**Схема монтажу котла в системі опалення з природньою циркуляцією теплоносія.**

1 - котел; 2 - нагрівальні прилади (радіатори); 3 - розширювальний бачок; 4 - трубопровід подачі; 5 - головний стояк; 6 - переливний патрубок; 7 - водопровід; 8 - спускний вентиль; 9 - вентиль для подачі води на водонагрівач; 10; 11 - вентилі для регулювання опалення і водоподогріву води на господарські потреби; 12 - зворотній трубопровід; 13 - фільтр; 14 - кран для випуску повітря (кран Маєвського).

\* - для котлів з водонагрівачем (двохконтурних).



**Рекомендована потужність котла: 1-1,2 кВт на 10 м кв.  
Рекомендована кількість води у відкритій системі опалення: 10-14 л на 1 кВт потужності котла.**

## РОЗДІЛ II Електроустановка

### 11. Важливі рекомендації і вимоги безпеки

Котел є стаціонарним виробом, умови безпечної роботи якого повинні бути забезпечені обслуговуючим персоналом, що повинен виконувати вимоги ДНАОП 0.00-1.2.1-98 "Правила безпечної експлуатації електроустановок споживачів" та ДНАОП 0.00-1.32-01 "Правила побудови електроустановок. Електрообладнання спеціальних установок".

**Забороняється** проводити технічне обслуговування і ремонт котла при включених колах електроживлення.

**Забороняється** включення котла, незаповненого водою, і у випадку замерзання води в системі опалення. Не дозволяється використовувати воду з системи опалення для побутових потреб.

**Забороняється** експлуатація котла або проведення ремонтних чи профілактичних робіт без його заземлення.

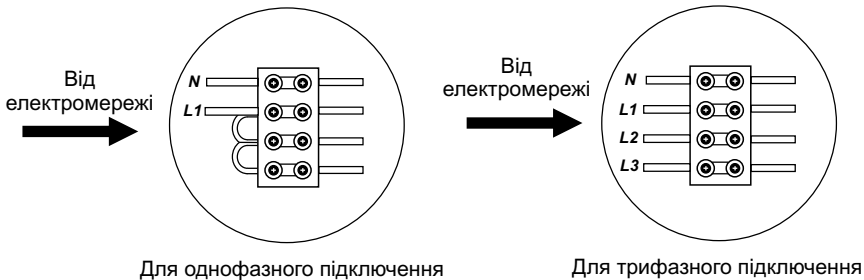
Перед включенням електроживлення котла необхідно впевнитись у відсутності загрози життю чи здоров'ю, перевірити цілісність заземлюючого проводу котла і надійність його контакту з заземлюючим контуром.

Категорично **Забороняється** залишати без нагляду працюючий котел на довгий час (більше 10 годин) чи дозволяти цей нагляд дітям.

Всі електромонтажні роботи по прокладанню електропроводки (кабелю), заземленню і підключенню котла до електромережі повинні виконуватись спеціалізованою монтажною організацією у відповідності з вимогами ДНАОП 0.00-1.2.1-98, ДНАОП 0.00-1.32-01, інструкціями електронагляду і цього керівництва з експлуатації.

#### **УВАГА! ПІДКЛЮЧЕННЯ ДО ЗАЗЕМЛЮЮЧОГО КОНТУРУ ОБОВ'ЯЗКОВЕ!**

Приєднати кабель живлення згідно схеми електричної (мал.10)



Мал.10 Схема підключення до електромережі



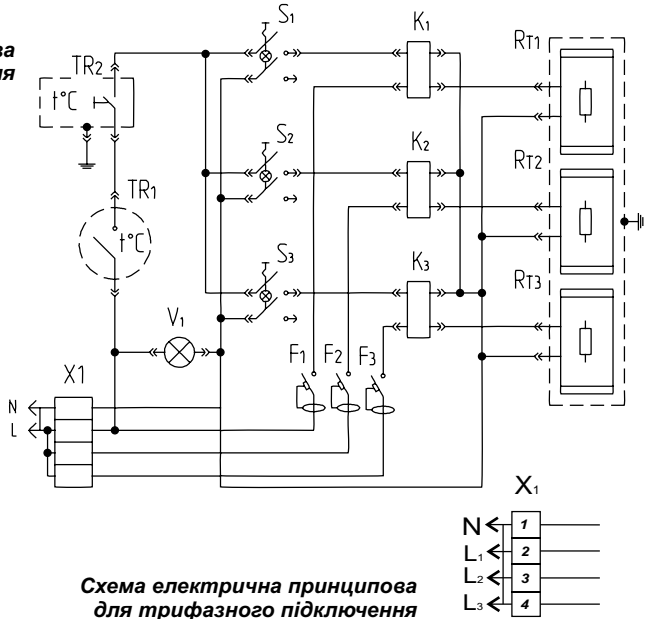
**Категорично забороняється підключати електрокотел до побутової електромережі. Підключення здійснюється тільки окремою лінією, яка виконується відповідно до вимог даного керівництва**



**Підключати котли дозволяється тільки до системи типу TN-S**

## Схема електрична принципова

**Схема електрична принципова  
для однофазного підключення**



**Схема електрична принципова  
для трифазного підключення**

**Мал.11**

F<sub>1</sub>-F<sub>3</sub> вимикач автоматичний 20А; K<sub>1</sub>-K<sub>3</sub> контактор 230V Hager Es220 25А 2вн;  
TR<sub>1</sub>-термостат 95 С G6.070.002; R<sub>T1</sub>-R<sub>T3</sub> тен електричний 1,5кВт/220В (3кВт/220В);  
TR<sub>2</sub>-термостат регульовальний 540355; S<sub>1</sub>-S<sub>3</sub> вимикач 6А 250В AC; V<sub>1</sub>-контрольна лампа;  
X<sub>1</sub>-кробка розподільча IP55 Sp332-912.

Модель котла	KE-4,5	KE-9
<b>Показники</b>	<b>Значення показників</b>	
Номінальна потужність кВт.	4,5 кВт	9 кВт
Номінальна частота Гц.	50	
Номінальна напруга В.	220/380	
Потужність, кВт:		
1-й рівень	1,5	3
2-й рівень	3	6
Повна	4,5	9
Площа поперечного перетину мідних проводів кабелю живлення, мм <sup>2</sup> , неменше		
~ 220В	3x6	
~ 380В	4x2,5 + 1x2	4x3 + 1x2
Автоматичний вимикач, що встановлюється на вхідній силового струму, А	63	

## 12. Технічне обслуговування

Перед запуском в експлуатацію після довготривалого зберігання і не менше одного разу в рік необхідно перевіряти надійність закріплення проводів, кабелю і з'ятку різьбових з'єднань.

**УВАГА! ТЕХНІЧНЕ ОБСЛУГОВУВАННЯ КОТЛА ПРОВОДИТЬСЯ ПІСЛЯ ВІДКЛЮЧЕННЯ ЕЛЕКТРОЖИВЛЕННЯ ТІЛЬКИ СПЕЦІАЛЬНО НАВЧЕНИМ ПЕРСОНАЛОМ.**

Організація, що виконує монтаж і обслуговування котла повинна мати ліцензію на виконання цих робіт.

До обслуговування котла допускаються особи, що вивчили принцип роботи, конструкцію, порядок роботи і пройшли інструктаж з техніки безпеки та отримали допуск на виконання даного виду робіт.

Для нормальної роботи котла і вузлів опалювальної системи без пошкоджень внаслідок відкладення накипу, чи в результаті корозії металу вода, що використовується в системі опалення, і вода, що доливається, повинна бути відповідно підготовлена (дистильована).

При заповненні системи опалення необхідно забезпечити відсутність у ній незаповнених порожнин.

## 13. Порядок роботи

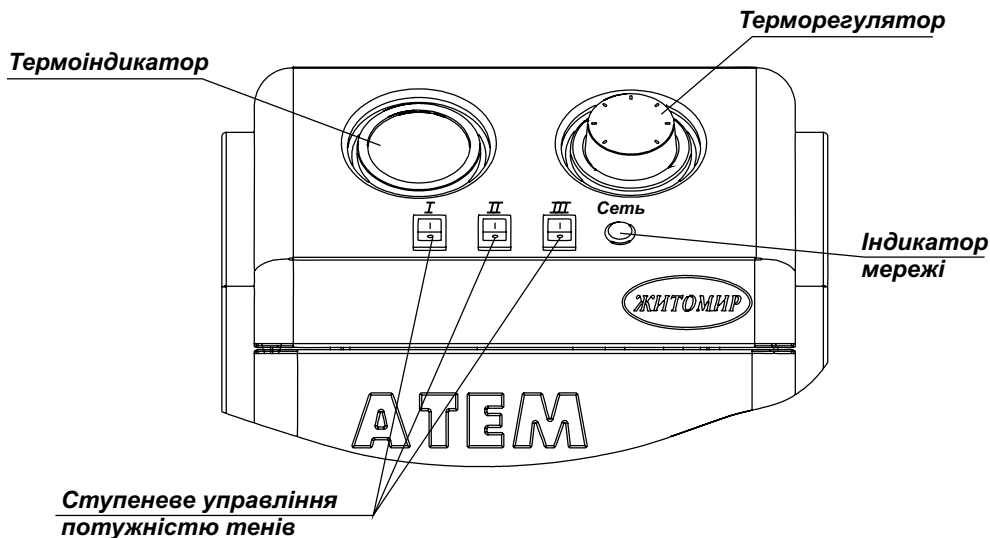
Керування роботою тена здійснюється за допомогою вимикачів керування та ручкою терморегулятора на лицьовій частині котла.

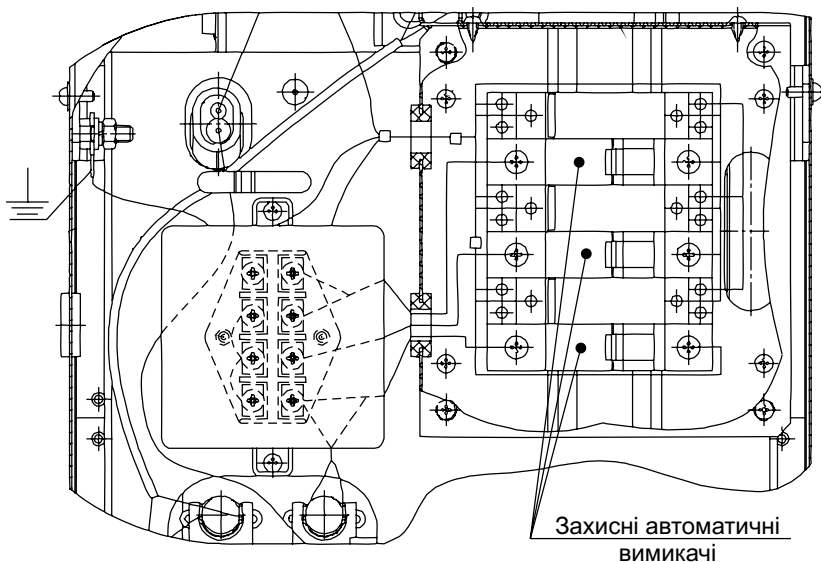
Для того щоб увімкнути електричний тен необхідно перевірити чи всі запобіжні автомати (мал.2 поз.22) знаходяться в положенні ввімкнено. Регулювання потужності тена виконується ввімкненням вимикачів на лицьовій частині котла, а температура в системі опалення регулюється за допомогою терморегулятора.

Для того щоб вимкнути електричний тен необхідно всі вимикачі перевести в положення вимкнено.

При аварійному відключенні електричного тена (з будь якої причини) необхідно встановити всі вимикачі в положення вимкнено, перевірити чи ввімкнені запобіжні автомати, перевірити наявність напруги в мережі (візуально) та повторити ввімкнення тену через 1 хвилину.

**Також, при необхідності, можливе використання одночасно електродкотла та газового пальника.**





## 14. Можливі несправності та методи їх усунення

Найменування несправностей	Можлива причина	Спосіб усунення
При подачі напруги на котел, сигнальний індикатор не світиться.	Відсутня напруга в котлі. Несправний світлодіод	*Перевірити справність запобіжника. *Замінити несправний елемент.
При включенні вимикачів котел не дає необхідної потужності	Низька напруга в мережі. Несправний блок нагрівачів. Обрив в електричному колі.	*Перевірити напругу в мережі. *Замінити блок нагрівачів. *Усунути обрив в електричному колі.

\*Роботи виконуються відповідною сервісною службою.

## 15. ВІДОМОСТІ ПРО КОНСЕРВАЦІЮ, ПАКУВАННЯ ЗБЕРІГАННЯ І УТИЛІЗАЦІЮ

Котел упакований відповідно до ГОСТ 23170-78 і законсервований відповідно до ГОСТ 13168-69.

Умови зберігання і транспортування - 2С за ГОСТ 15150-69.

Строк захисту без переконсервації 1 рік.

Упакований котел зберігати в тарі заводу-виробника в закритому сухому приміщенні у вертикальному положенні в один ярус.

По закінченню терміну служби (експлуатації) котел, так як він не представляє небезпеки для життя й здоров'я людей і навколишнього середовища, здати в пункт прийому металобрухту для подальшої його переробки.

Наявність кольорових металів у котлі:

одноконтурний: мідь - 0,4кг, алюміній - 0,3кг.

двоконтурний: мідь - 4,4кг, алюміній - 0,3кг.

## 16. СВІДОЦТВО ПРО ПРИЙОМКУ КОТЛА

Котел "Житомир-3" моделі \_\_\_\_\_

Заводський № \_\_\_\_\_ відповідає вимогам ДСТУ 2326-93 (ГОСТ 20548-93), ТУ.У. 30853412.001-2000 , ДСТУ 3135.0-95, (ГОСТ 30345.0-95), конструкторській документації, і визнаний придатним для експлуатації.

Сертифікат відповідності № **UA1.013.0109059-10**

Випробування й регулювання апарата на стенді провів:

Прізвище, ім'я, по батькові (підпис) \_\_\_\_\_ Дата \_\_\_\_\_

Прийняв ОТК, Прізвище І.Б.(підпис) \_\_\_\_\_ Дата \_\_\_\_\_

М.П.

## 17. Гарантійні зобов'язання

### *Шановний покупець!*

Якщо під час гарантійного строку Ви виявили, що якість Вашого котла не відповідає заявленому в даному керівництві з експлуатації, завод-виробник або його офіційний представник зобов'язується провести ремонт Вашого котла, або його заміну.

Гарантійний строк безвідмовної роботи - 30 місяців .

Строк експлуатації - не менш 15 років.

Всі умови гарантії відповідають Закону про захист прав споживачів і регулюються законодавством країни, у якій придбано виріб.

Гарантія та безкоштовний ремонт надається в будь-якій країні в яку виріб поставляється підприємством або вповноваженими представниками, де ніякі обмеження по імпорту або інші правові положення не перешкоджають наданню гарантійного обслуговування і безкоштовного ремонту.

### *Гарантійні зобов'язання виробника не діють у таких випадках:*

- недотримання правил установки і зберігання, експлуатації і обслуговування котла, викладених у даному керівництві;
- неакуратного зберігання, транспортування котла власником або торгуючою організацією;
- якщо монтаж або ремонт котла проводився особами на це не уповноваженими;
- при зміні конструкції або доробці котла власником без згоди підприємства-виробника;
- відсутність штампа торгівельної організації в талонах на гарантійний ремонт;
- при механічних ушкодженнях котла або вузлів через неправильну експлуатацію, а також з інших причин, що не залежать від виробника;
- відсутність позначки газового господарства про пуск газу та проведення інструктажу.
- при відкладенні накипу на стінках котла і водонагрівача або корозії.
- при виході з ладу газопальникового пристрою з блоком автоматики безпеки через потрапляння туди бруду або сторонніх предметів.

***Бажаємо тепла та добробуту Вашому дому!***



**“АТЕМ”**

**ГАРАНТІЙНИЙ ТАЛОН**  
**ГАРАНТИЙНЫЙ ТАЛОН**

Найменування товару \_\_\_\_\_  
Наименование изделия \_\_\_\_\_

Заводський номер \_\_\_\_\_ Дата виготовлення \_\_\_\_\_  
Заводской номер \_\_\_\_\_ Дата изготовления \_\_\_\_\_

**М.П.**

Продавець \_\_\_\_\_  
Продавец \_\_\_\_\_

Дата продажу \_\_\_\_\_  
Дата продажи \_\_\_\_\_

**М.П.**

\_\_\_\_\_  
( підпис )  
( подпись )

Товар прийнято на гарантійне обслуговування

Товар принят на гарантийное обслуживание

Представник експлуатаційної організації

Представитель эксплуатационной организации

**М.П.**

**Облік робіт  
з технічного обслуговування та гарантійного ремонту**

**Учёт работ  
по техническому обслуживанию и гарантийному ремонту**

Дата	Недоліки (неполадки)	Зміст виконаних робіт (Содержание выполненных работ)	Підпис виконавця (подпись исполнителя)

**“АТЕМ”**

Форма №3 - гарант

№

12411, Україна,  
м.Житомир  
п/в Березівка  
вул. Ковальська, 8

**ВІДРИВНИЙ ТАЛОН  
ОТРЫВНОЙ ТАЛОН**

на технічне обслуговування  
на техническое обслуживание

12411, Україна,  
г.Житомир  
п/о Березовка  
ул. Ковальская, 8

Найменування товару  
Наименование изделия \_\_\_\_\_

Заводський номер  
Заводской номер \_\_\_\_\_

Дата виготовлення  
Дата изготовления \_\_\_\_\_

**М.П.**

Продавець  
Продавец \_\_\_\_\_

Дата продажу  
Дата продажи \_\_\_\_\_

**М.П.**

(підпис)  
(подпись)

**“АТЕМ”**

Форма №3 - гарант

№

12411, Україна,  
м.Житомир  
п/в Березівка  
вул. Ковальська, 8

**ВІДРИВНИЙ ТАЛОН  
ОТРЫВНОЙ ТАЛОН**

на технічне обслуговування  
на техническое обслуживание

12411, Україна,  
г.Житомир  
п/о Березовка  
ул. Ковальская, 8

Найменування товару  
Наименование изделия \_\_\_\_\_

Заводський номер  
Заводской номер \_\_\_\_\_

Дата виготовлення  
Дата изготовления \_\_\_\_\_

**М.П.**

Продавець  
Продавец \_\_\_\_\_

Дата продажу  
Дата продажи \_\_\_\_\_

**М.П.**

(підпис)  
(подпись)

**“АТЕМ”**

Форма №3 - гарант

№

12411, Україна,  
м.Житомир  
п/в Березівка  
вул. Ковальська, 8

**ВІДРИВНИЙ ТАЛОН  
ОТРЫВНОЙ ТАЛОН**

на технічне обслуговування  
на техническое обслуживание

12411, Україна,  
г.Житомир  
п/о Березовка  
ул. Ковальская, 8

Найменування товару  
Наименование изделия \_\_\_\_\_

Заводський номер  
Заводской номер \_\_\_\_\_

Дата виготовлення  
Дата изготовления \_\_\_\_\_

**М.П.**

Продавець  
Продавец \_\_\_\_\_

Дата продажу  
Дата продажи \_\_\_\_\_

**М.П.**

(підпис)  
(подпись)

Виконавець  
Исполнитель \_\_\_\_\_  
(найменування підприємства, організації)

(юридична адреса)

Дата взяття товару на гарантійний облік  
Дата взяття изделия на гарантийный учёт \_\_\_\_\_

Перелік робіт по технічному обслуговуванню (Перечень работ по техническому обслуживанию)	Дата виконання робіт (Дата проведения работ)	Підпис виконавця (Подпись исполнителя)

Підпис споживача, що підтверджує виконання робіт з технічного обслуговування

Подпись потребителя, подтверждающего исполнение работ по тех. обслуживанию

( підпис )  
( подпись )

( дата )

**М.П.**

Відривний талон на технічне обслуговування  
Отрывной талон на техническое обслуживание  
Виконавець  
Исполнитель \_\_\_\_\_

Випушено  
Изъято \_\_\_\_\_

( рік, місяць, число )

( прізвище, ім'я, по батькові відповідальної особи виконавця )

( підпис )

**М.П.**

Виконавець  
Исполнитель \_\_\_\_\_  
(найменування підприємства, організації)

(юридична адреса)

Дата взяття товару на гарантійний облік  
Дата взяття изделия на гарантийный учёт \_\_\_\_\_

Перелік робіт по технічному обслуговуванню (Перечень работ по техническому обслуживанию)	Дата виконання робіт (Дата проведения работ)	Підпис виконавця (Подпись исполнителя)

Підпис споживача, що підтверджує виконання робіт з технічного обслуговування

Подпись потребителя, подтверждающего исполнение работ по тех. обслуживанию

( підпис )  
( подпись )

( дата )

**М.П.**

Відривний талон на технічне обслуговування  
Отрывной талон на техническое обслуживание  
Виконавець  
Исполнитель \_\_\_\_\_

Випущено  
Изъято \_\_\_\_\_

( рік, місяць, число )

( прізвище, ім'я, по батькові відповідальної особи виконавця )

( підпис )

**М.П.**

Виконавець  
Исполнитель \_\_\_\_\_  
(найменування підприємства, організації)

(юридична адреса)

Дата взяття товару на гарантійний облік  
Дата взяття изделия на гарантийный учёт \_\_\_\_\_

Перелік робіт по технічному обслуговуванню (Перечень работ по техническому обслуживанию)	Дата виконання робіт (Дата проведения работ)	Підпис виконавця (Подпись исполнителя)

Підпис споживача, що підтверджує виконання робіт з технічного обслуговування

Подпись потребителя, подтверждающего исполнение работ по тех. обслуживанию

( підпис )  
( подпись )

( дата )

**М.П.**

Відривний талон на технічне обслуговування  
Отрывной талон на техническое обслуживание  
Виконавець  
Исполнитель \_\_\_\_\_

Випущено  
Изъято \_\_\_\_\_

( рік, місяць, число )

( прізвище, ім'я, по батькові відповідальної особи виконавця )

( підпис )

**М.П.**

**“АТЕМ”**

Форма №4 - гарант

12411, Україна,  
м.Житомир  
п/в Березівка  
вул. Ковальська, 8

**ВІДРИВНИЙ ТАЛОН  
ОТРЫВНОЙ ТАЛОН**  
на гарантійний ремонт  
на гарантийный ремонт

12411, Україна,  
г.Житомир  
п/о Березовка  
ул. Ковальская, 8

Найменування товару  
Наименование изделия \_\_\_\_\_

Заводський номер  
Заводской номер \_\_\_\_\_

Дата виготовлення  
Дата изготовления \_\_\_\_\_

**М.П.**

Продавець  
Продавец \_\_\_\_\_

Дата продажу  
Дата продажи \_\_\_\_\_

**М.П.**

( підпис )  
( подпись )

**“АТЕМ”**

Форма №4 - гарант

12411, Україна,  
м.Житомир  
п/в Березівка  
вул. Ковальська, 8

**ВІДРИВНИЙ ТАЛОН  
ОТРЫВНОЙ ТАЛОН**  
на гарантійний ремонт  
на гарантийный ремонт

12411, Україна,  
г.Житомир  
п/о Березовка  
ул. Ковальская, 8

Найменування товару  
Наименование изделия \_\_\_\_\_

Заводський номер  
Заводской номер \_\_\_\_\_

Дата виготовлення  
Дата изготовления \_\_\_\_\_

**М.П.**

Продавець  
Продавец \_\_\_\_\_

Дата продажу  
Дата продажи \_\_\_\_\_

**М.П.**

( підпис )  
( подпись )

**“АТЕМ”**

Форма №4 - гарант

12411, Україна,  
м.Житомир  
п/в Березівка  
вул. Ковальська, 8

**ВІДРИВНИЙ ТАЛОН  
ОТРЫВНОЙ ТАЛОН**  
на гарантійний ремонт  
на гарантийный ремонт

12411, Україна,  
г.Житомир  
п/о Березовка  
ул. Ковальская, 8

Найменування товару  
Наименование изделия \_\_\_\_\_

Заводський номер  
Заводской номер \_\_\_\_\_

Дата виготовлення  
Дата изготовления \_\_\_\_\_

**М.П.**

Продавець  
Продавец \_\_\_\_\_

Дата продажу  
Дата продажи \_\_\_\_\_

**М.П.**

( підпис )  
( подпись )

Виконавець  
Исполнитель \_\_\_\_\_  
(найменування підприємства, організації)

(юридична адреса)

Дата взяття товару на гарантійний облік  
Дата взяття изделия на гарантийный учёт \_\_\_\_\_

Перелік робіт на виконання гарантійного ремонту (Список работ на проведение гарантийного ремонта)	Дата виконання робіт (Дата проведения работ)	Підпис виконавця (Подпись исполнителя)

Підпис споживача, що підтверджує виконання робіт з технічного обслуговування  
Подпись потребителя, подтверждающего исполнение работ по тех. обслуживанию

(підпис)  
(подпись)

(дата)

**М.П.**

Відривний талон на технічне обслуговування  
Отрывной талон на техническое обслуживание  
Виконавець \_\_\_\_\_  
Исполнитель \_\_\_\_\_

Випучено  
Изъято \_\_\_\_\_

(рік, місяць, число)

(прізвище, ім'я, по батькові відповідальної особи виконавця)

(підпис)

**М.П.**

Виконавець  
Исполнитель \_\_\_\_\_  
(найменування підприємства, організації)

(юридична адреса)

Дата взяття товару на гарантійний облік  
Дата взяття изделия на гарантийный учёт \_\_\_\_\_

Перелік робіт на виконання гарантійного ремонту (Список работ на проведение гарантийного ремонта)	Дата виконання робіт (Дата проведения работ)	Підпис виконавця (Подпись исполнителя)

Підпис споживача, що підтверджує виконання робіт з технічного обслуговування  
Подпись потребителя, подтверждающего исполнение работ по тех. обслуживанию

(підпис)  
(подпись)

(дата)

**М.П.**

Відривний талон на технічне обслуговування  
Отрывной талон на техническое обслуживание  
Виконавець \_\_\_\_\_  
Исполнитель \_\_\_\_\_

Випучено  
Изъято \_\_\_\_\_

(рік, місяць, число)

(прізвище, ім'я, по батькові відповідальної особи виконавця)

(підпис)

**М.П.**

Виконавець  
Исполнитель \_\_\_\_\_  
(найменування підприємства, організації)

(юридична адреса)

Дата взяття товару на гарантійний облік  
Дата взяття изделия на гарантийный учёт \_\_\_\_\_

Перелік робіт на виконання гарантійного ремонту (Список работ на проведение гарантийного ремонта)	Дата виконання робіт (Дата проведения работ)	Підпис виконавця (Подпись исполнителя)

Підпис споживача, що підтверджує виконання робіт з технічного обслуговування  
Подпись потребителя, подтверждающего исполнение работ по тех. обслуживанию

(підпис)  
(подпись)

(дата)

**М.П.**

Відривний талон на технічне обслуговування  
Отрывной талон на техническое обслуживание  
Виконавець \_\_\_\_\_  
Исполнитель \_\_\_\_\_

Випучено  
Изъято \_\_\_\_\_

(рік, місяць, число)

(прізвище, ім'я, по батькові відповідальної особи виконавця)

(підпис)

**М.П.**

**“АТЕМ”**

**ВІДРИВНИЙ ТАЛОН  
ОТРЫВНОЙ ТАЛОН**

на введення в експлуатацію котла  
на ввод в експлуатацію котла

Найменування товару \_\_\_\_\_  
Наименование изделия \_\_\_\_\_

Заводський номер \_\_\_\_\_ Дата виготовлення \_\_\_\_\_  
Заводской номер \_\_\_\_\_ Дата изготовления \_\_\_\_\_

**М.П.**

Ким проведена установка виробу \_\_\_\_\_  
Кем произведена установка изделия \_\_\_\_\_

Ким проведено регулювання та наладка виробу \_\_\_\_\_  
Кем произведена регулировка и наладка изделия \_\_\_\_\_

\_\_\_\_\_ ( прізвище, ім'я, по батькові відповідальної особи виробника (продавця )  
( Ф.И.О. ответственного лица изготовителя (продавца) )

**М.П.**



Дата пуску газу \_\_\_\_\_

Дата пуску газа \_\_\_\_\_

Ким проведений пуск газу та інструктаж з використання товару \_\_\_\_\_

Кем произведён пуск газа и инструктаж по использованию изделия \_\_\_\_\_

\_\_\_\_\_ ( прізвище, ім'я, по батькові відповідальної особи, штамп газового господарства)

\_\_\_\_\_ ( Ф.И.О. ответственного лица, штамп газового хозяйства )

Інструктаж прослухав. Правила використання товару засвоєні. \_\_\_\_\_

Інструктаж прослушал. Правила использования изделия освоены. \_\_\_\_\_

Прізвище власника \_\_\_\_\_

Фамилия владельца \_\_\_\_\_ ( підпис ) ( подпись )

\_\_\_\_\_ ( прізвище, ім'я, по батькові відповідальної особи виконавця )

\_\_\_\_\_ ( підпис )

\_\_\_\_\_ ( подпись )

**М.П.**

Підпис споживача, що підтверджує виконання робіт з введення \_\_\_\_\_

в експлуатацію \_\_\_\_\_ ( підпис ) \_\_\_\_\_ ( дата )

\_\_\_\_\_ ( подпись )

Подпись потребителя, подтверждающего исполнение работ по вводу в эксплуатацию \_\_\_\_\_

Відривний талон на введення в експлуатацію \_\_\_\_\_

Отрывной талон на ввод в эксплуатацию \_\_\_\_\_

Виконавець \_\_\_\_\_

Исполнитель \_\_\_\_\_

Вилучено \_\_\_\_\_

Изъято \_\_\_\_\_ ( рік, місяць, число ) \_\_\_\_\_ ( год, месяц, число )

\_\_\_\_\_ ( прізвище, ім'я, по батькові відповідальної особи виконавця ) \_\_\_\_\_ ( підпис )

\_\_\_\_\_ ( Ф.И.О. ответственного лица исполнителя )

**М.П.**







# Офіційні представники концерну

## КРИМ

ПП "Караваєв В.С." м.Сімферопіль (0652) 60-17-78  
ПП "Курінний А.М." м.Бахчисарай (06554) 5-28-55  
Джанкойське управл. по експл. газового госп. (06564) 3-11-55; 3-21-58  
ТОВ "Електа" (050) 360-12-04  
Бахчисарайське управл. по експл. г/г-ва (06554) 4-18-54, 4-47-84, 4-34-92  
Алуштинське управл. по експл. г/г-ва (06560) 5-33-17

## Вінницька обл.

ПП "Леон" м.Вінниця (0432) 53-82-71  
ПП "Паращук М.Ф." м.Гайсин (04334) 2-24-10; 2-31-42

## Волинська обл.

М.П. "Альтра-Метерс" м.Луцьк (0332) 72-10-70  
ПП "Іванченко О.А." м.Луцьк 8 (067) 933-61-11  
ПП "Данько О.А." м.Луцьк (0332) 5-28-17

## Донецька обл.

ТОВ "Термогідравлік" м.Донецьк (062) 385-44-40, 385-43-11

## Дніпропетровська обл.

ПП "Соколов А.А." м.Дніпропетровськ (0562) 42-78-96; 89-30-40(факс)  
ТОВ "Техно-Днепр" м.Кривий Ріг (056) 409-13-12; 401-27-52  
ТОВ "ТПЛ" м.Кривий Ріг (0564) 26-07-20; 26-15-10

## Житомирська обл.

інтернет магазин "Теплоцентр" [www.teplocenter.com.ua](http://www.teplocenter.com.ua)  
ПП "Лосєв Ю.І." м.Житомир (0412) 551617; 46-22-64  
ПП "Сучасний дім" м.Житомир (0412) 37-26-89  
ПП "Волинська Н.Б." м.Житомир (0412) 42-15-81; 41-37-82  
ТОВ "Прометей" м.Житомир (0412) 46-35-12  
АП "Мост" м.Бердичів (04143) 2-26-99; 2-52-12  
ПП "Пиндич Н.М." м.Попільня (0237) 2-57-50; 2-55-27  
ПП "Кураченко І.В." м.Малин (0233) 51-5-44  
ПП "Кузьменко С.В." м.Червоноармійськ (0231) 32-3-36

## Запоріжська обл.

ТОВ "ВІКЛ Ко ЛТД" м.Запоріжжя (0612) 224-70-91  
ТОВ "Газтехсервіс" м.Мелітопіль (0619) 5-31-06

## Івано-Франківська обл.

ТОВ НВЦ "Протек" Лтд" м.Івано-Франківськ (0342) 77-92-01; 77-35-39  
ПП "Левін" м.Івано-Франківськ (0342) 75-08-57

## Київська обл.

ПП "Коваленко Л.М." м.Київ (044) 569-51-85; 587-65-71  
ПП "Бессараб Г.І." м.Київ (044) 258-22-37; 258-48-71  
Яготинське районне споживче товариство (04475) 5-17-86  
ПП "Боденко Ю.К." м.Васильків (0447) 6-05-94; 2-15-94  
ПП "Атаманчук Р.М." м.Бориспіль (044) 223-10-78  
ТОВ "Еконіка" м.Біла Церква (04463) 6-33-19; 6-07-55  
ПП "Кисіль А.П." м.Біла Церква (04463) 9-97-89; 4-97-15  
ПП "Огороднік А.П." м.Володарка (4469) 5-15-64; 5-22-59  
ПП "Зачепа В.П." м.Переяслав (04467) 5-80-96; 5-88-87  
Білоцерківська філія ЕГГ ВАТ "Київоблгаз" (04563) 5-14-24

ПП "Фоменко"	<b>Луганська обл.</b> м.Луганськ	(0642) 33-16-77
ПП "Бєляєва Н.Д."	<b>Миколаївська обл.</b> м.Миколаїв	(0512) 56-07-58
ПП "Паршуков О.А."	<b>Одеська обл.</b> м.Одеса	(048) 25-67-44
НВТ "Промелектроніка"	<b>Полтавська обл.</b> м.Полтава	(0532) 532-271; 506-245; 506-244
ПП "Плетнік В.А."	м.Полтава	(0532) 22-92-97
ПП "Абхайров О.М."	м.Миргород	(050) 313-35-92
ПП "Товстий В.В."	м.Диканька	(05351) 9-13-72
ПП "Контіненталь Захід"	<b>Рівненська обл.</b> м.Рівне	(0362) 63-38-36; 26-44-78
ТОВ "Захід-Термо"	м.Радивилів	(03633) 4-36-17
ВАТ "Рівнегаз"	м.Рівне	(0362) 283-436; 281-917;
ПП "Шубенко В.І."	<b>Сумська обл.</b> м.Суми	(0542) 658-818
ПП "Тернов В.В."	м.Ромни	(05448) 3-28-45
ПП "Коняєв"	м.Краснопілля	(0542) 77-31-32
ТОВ "Компанія "Зігда"	<b>Тернопільська обл.</b> м.Тернопіль	(0352) 52-70-09; 49-56-43
ПП "Вівчар"	м.Тернопіль	(0352) 52-28-75
ПП "Лагота В.О."	<b>Харківська обл.</b> м.Харків	(057) 757-33-89; 346-01-19
СГДФО "Приходченко В.В."	м.Харків	(057) 757-25-09
ПП "Посохов С.А."	м.Куп'янськ	(05742) 5-14-39; 5-68-68
ПП "Аппарель"	<b>Херсонська обл.</b> м.Херсон	(0552) 262-819; 226-120
ПП "Лізак Й.Й."	<b>Хмельницька обл.</b> с.м.т.Антоніни	(03855) 5-11-28
ВАТ "Шепетівкагаз"	м.Шепетівка	(03840) 4-18-65
ПП "Нікітюк М.С."	м.Красилів	(03855) 3-19-45
ПП "Тамуров Г.В."	<b>Черкаська обл.</b> м.Черкаси	(0472) 63-49-51
ПП "Куля С.В."	м.Черкаси	(0472) 66-84-26
ПП "Коротков О.Ю"	<b>Чернігівська обл.</b> м.Чернігів	(0462) 67-52-31
ТОВ «Букторг»	<b>Черновецька обл.</b> м.Чернівці	(03722) 4-76-36