

## Уважаемый покупатель!

Вы приобрели высокоэффективный отопительный котёл серии "Житомир-3" который имеет модельный ряд:

КС-Г-007СН; КС-ГВ-007СН; КС-Г-007ХН; КС-ГВ-007ХН  
(мощность 7 кВт), **отапливаемая площадь до 70 м<sup>2</sup>**

КС-Г-010СН; КС-ГВ-010СН; КС-Г-010ХН; КС-ГВ-010ХН;  
(мощность 10 кВт), **отапливаемая площадь до 100 м<sup>2</sup>**

КС-Г-012СН; КС-ГВ-012СН; КС-Г-012ХН; КС-ГВ-012ХН;  
(мощность 12,5 кВт), **отапливаемая площадь до 125 м<sup>2</sup>**

КС-Г-015СН; КС-ГВ-015СН; КС-Г-015ХН; КС-ГВ-015ХН;  
(мощность 16 кВт), **отапливаемая площадь до 160 м<sup>2</sup>**

КС-Г-020СН; КС-ГВ-020СН; КС-Г-020ХН; КС-ГВ-020ХН;  
(мощность 22,5 кВт), **отапливаемая площадь до 220 м<sup>2</sup>**

КС-Г-025СН; КС-ГВ-025СН;  
(мощность 26 кВт), **отапливаемая площадь до 260 м<sup>2</sup>**

КС-Г-030СН; КС-ГВ-030СН;  
(мощность 31,5 кВт), **отапливаемая площадь до 320 м<sup>2</sup>**

КС-Г-045СН; КС-ГВ-045СН;  
(мощность 40 кВт), **отапливаемая площадь до 400 м<sup>2</sup>**

КС-Г-080СН; КС-ГВ-080СН;  
(мощность 80 кВт), **отапливаемая площадь до 800 м<sup>2</sup>**

*Условные обозначения в маркировке: ( пример КС-ГВ-10СН)*

К - котёл;

С- стальной;

Г - газовый;

В - укомплектован водонагревателем - двухконтурный

- при отсутствии водонагревателя (одноконтурный) - не маркируется;

010 - мощность 10 кВт

С - автоматика безопасности с газовым клапаном концерна "SIT Group" (Италия)

Х- автоматика безопасности с газовым клапаном "Honeywell" (США)

Н - микрофакельная атмосферная горелка

Котлы серии "Житомир-3" имеют высокий уровень безопасности и высокий коэффициент полезного действия (КПД), не менее 90%.

Котлы выпускаются:

- **одноконтурные** (используются только для отопления)

- **двухконтурные** (используются для отопления, а также для нагрева воды на хозяйственные нужды. Внешне отличаются дополнительным выводом резьбовых патрубков на задней стенке котла с присоединительной резьбой G1/2).

Более полную информацию о продукции "АТЕМ" Вы можете получить у наших официальных представителей.

**По вопросам гарантийного ремонта обращайтесь к продавцу-представителю завода изготовителя!**

**По вопросам ввода в эксплуатацию - в газовое хозяйство!**

**По вопросам монтажа - в специализированное предприятие!**

# 1. Общие указания

1.1. Котёл отопительный водогрейный стальной "Житомир-3" модели \_\_\_\_\_

(далее котёл) предназначен для отопления жилых домов и зданий коммунально-бытового назначения, оборудованных системами отопления непрерывного действия с естественной или принудительной циркуляцией теплоносителя. **Теплоносителем является вода. Котел предназначен для работы на природном газе низкого давления и отводом продуктов сгорания в дымоход.**

1.2. При покупке котла проверьте комплектность и товарный вид. После продажи котла завод-изготовитель не принимает претензий по комплектности, товарному виду и механическим повреждениям.

1.3. Требуйте заполнения торгующей организацией свидетельства о продаже котла и талонов на гарантийный ремонт (форма №2, 3, 4, 5 - гарант).

1.4. Перед эксплуатацией котла внимательно ознакомьтесь с правилами и рекомендациями, изложенными в настоящем руководстве по эксплуатации. Правильный монтаж, соблюдение правил эксплуатации обеспечат безопасную, надёжную и долговечную работу котла.

**1.5. Монтажные работы должна выполнять специализированная организация по проекту, утверждённому местной службой газового хозяйства.**

1.6. Инструктаж по эксплуатации, запуск в работу, профилактическое обслуживание и ремонт котла производятся специализированной организацией, местной службой газового хозяйства, представителем завода изготовителя в соответствии с "Правилами безопасности в газовом хозяйстве", строительными нормами и правилами, действующими в стране покупателя с обязательным заполнением контрольного талона на установку (форма №5 - гарант). (Работы выполняются за отдельную плату).

1.7. Проверка и чистка дымохода, ремонт и наблюдение за системой водяного отопления производится владельцем котла.

1.8. Пуск газа проводится **исключительно** местной газовой службой с **обязательной отметкой** в руководстве по эксплуатации котла.



**При пуске холодного котла в работу, на стенках топки котла образуется роса (конденсат), которая стекает под котёл, что не является неисправностью (течью). После прогрева котла конденсат исчезает.**



**Все котлы проходят стендовые испытания и регулировку в различных эксплуатационных условиях. Владелец проводит регулировку автоматики ЗАПРЕЩЕНО!**

## 2. Технические данные

Технические данные приведены в таблице 1.

Таблица 1\*\*\*

Параметр	модель																	
	КС-Г-007СН КС-Г-007ХН КС-ГВ-007ХН	КС-Г-010СН КС-Г-010ХН КС-ГВ-010ХН	КС-Г-012СН КС-Г-012ХН КС-ГВ-012ХН	КС-Г-015СН КС-Г-015ХН КС-ГВ-015ХН	КС-Г-020СН КС-Г-020ХН КС-ГВ-020ХН	КС-Г-025СН КС-Г-025ХН КС-ГВ-025ХН	КС-Г-030СН КС-Г-030ХН КС-ГВ-030ХН	КС-Г-045СН КС-Г-045ХН КС-ГВ-045ХН	КС-Г-060СН КС-Г-060ХН КС-ГВ-060ХН	КС-Г-080СН КС-Г-080ХН КС-ГВ-080ХН								
Вид топлива	Природный газ по ГОСТ 5542-87																	
Эффективность сгорания топлива (КПД), не менее % **	92																	
Давление газа, Па (мм. вод. ст.) номинальное минимальное максимальное	1274 (130) 635 (65) 1764 (180)																	
Теплоноситель	Вода рН7 <sup>+03</sup> (см. п.6.13)																	
Максимальная температура воды на выходе из котла, не более °С	90																	
Рекомендуемая температура теплоносителя, °С	60-80																	
Рабочее давление теплоносителя, не более, МПа (кг/см <sup>2</sup> )	0,1 (1)							0,2 (2)										
Максимальное давление теплоносителя, не более, МПа (кг/см <sup>2</sup> )	0,15 (1,5)							0,3 (3)										
Максимальное давление в системе горячего водоснабж., МПа (кг/см <sup>2</sup> )*	0,6 (6)*																	
Розряжение за котлом, Па, не менее/не более	2/25					2/40												
Температура продуктов сгорания на выходе из котла, не менее, °С	110																	
Ном. тепловая мощность, кВт (+/-10%)	7	10	12,5	16	22,5	26	31,5	40	80									
Отапливаемая площадь, м <sup>2</sup> , до	<b>70</b>	<b>100</b>	<b>125</b>	<b>160</b>	<b>220</b>	<b>260</b>	<b>320</b>	<b>400</b>	<b>800</b>									
Объем воды в котле, л, не более	14	13*	15	13,5*	16	14,5*	19	17*	20	18*	25	23*	35	33*	60	55*	125	115
Расход воды на горячее водоснабж. с $\Delta t$ 35°С, не менее кг/ч (при t. теплонос. в котле 90°С)*	175*	230*	280*	350*	500*	600*	700*	900*	1800*									
Ном. расход газа, приведенный к нормальным условиям, м <sup>3</sup> /час	0,7	1,11	1,38	1,77	2,49	2,88	3,49	4,44	8,88									
Условный проход присоединит. патрубков к системе отопления, мм	40	40	40	40	50	50	50	50	50									
к системе газоснабжения, мм	15																	
к системе водоснабжения, мм*	15*																	
Габаритные размеры, мм, не более	см. табл.2, (рис.1)																	
Масса, не более, кг, нетто/брутто одноконтурный двухконтурный	37/38 39/40	44/46 47/49	49/51 52/54	60/62 63/65	67/69 72/74	77/79 82/84	123/125 128/130	187/190 192/195	395/399 403/407									

\* - только для моделей КС-ГВ (двухконтурных)

\*\* - при розряжении за котлом 2 Па

\*\*\* - продукция завода постоянно модернизируется, поэтому возможны незначительные расхождения размеров и массы котлов.

### 3. Комплект поставки

1. Котёл	-1
2. Руководство по эксплуатации котла	-1
3. Инструкция по эксплуатации газового клапана	-1
4. Гарантийные талоны форма №1, 2, 3, 4, 5 (в данном руководстве по эксплуатации)	-1
5. Упаковка	-1

### 4. Требования по технике безопасности

4.1 Установка, монтаж котла и системы отопления, а также устройство дымохода должны производиться согласно проекта, разработанного специализированной организацией.

4.2 К обслуживанию допускаются лица, ознакомленные с устройством котла и правилами его эксплуатации, а также прошедшие инструктаж в местной службе газового хозяйства.

4.3 Котел не допускается устанавливать непосредственно на пожароопасные строительные конструкции. Под котлом необходимо уложить стальной лист по базальтовому картону. Перед фронтом котла лист должен выступать не менее чем на 0,5м и от боковых сторон не менее 0,1м. Свободное пространство перед фронтом котла должно быть не менее 1,0м.

4.4 Помещение в котором устанавливается котел должно иметь вентиляцию.

4.5 При пуске котла в работу в холодное время следует довести температуру воды в котле до 60°C и убедиться в наличии циркуляции воды в системе отопления. После этого продолжить разогрев котла до нужной температуры.

4.6 При эксплуатации котла температура воды в нем не должна превышать 90°C.

**4.7 Во избежание разрыва или раздутия котла ЗАПРЕЩАЕТСЯ:**

**а) устанавливать запорные устройства, блокирующие циркуляцию воды через котел и прерывающие связь системы отопления с атмосферой через расширительный бачок, а также розжиг котла при замерзшей воде в расширительном бачке или стояке. В случае установки в каждый отопительный прибор (радиатор) регулирующих вентилей, не допускается одновременное их закрытие, т. к. при этом прекращается циркуляция воды через котел.**

**б) заполнять (пополнять) горячий котел холодной водой, а также заполнять (пополнять) систему отопления водой из водопровода или любым иным способом (с помощью насоса или других устройств) давлением большим 0,1МПа.**

4.8 При эксплуатации котла запрещается:

а) использовать в системе отопления вместо воды другую жидкость;

б) эксплуатировать котел на газе не соответствующем ГОСТу 5542-87;

в) пользоваться котлом с неисправной автоматикой безопасности, неисправным газовым клапаном и термоиндикатором;

г) включать котел с незаполненной водой системой отопления и отсутствии тяги в дымоходе;

д) использовать огонь для обнаружения утечки газа (для этих целей пользуйтесь мыльной эмульсией);

е) ложить на котел и трубопроводы или хранить в близости котла легковоспламеняющиеся предметы (бумагу, тряпки и т.п.);

**ж) устанавливать шибер в дымоходе;**

з) владельцу вносить в конструкцию котла какие-либо изменения.

4.9 При неработающем котле газовые краны должны быть закрыты.

4.10 При нормальной работе котла и соблюдении вышеизложенных требований не должен ощущаться запах газа в помещении. Появление запаха свидетельствует о повреждении:

а) газовой автоматики;

б) газовых коммуникаций или газопровода;

в) газовой горелки;

г) дымохода или герметичности соединения газохода с дымоходом.

4.11 При обнаружении в помещении запаха газа немедленно выключите котел (закройте газовые краны), откройте окна и двери и вызовите аварийную газовую службу. До устранения утечки газа не проводите работ, связанных с огнем (не включайте и не выключайте электроосвещение, не пользуйтесь газовыми и электрическими приборами, не зажигайте огонь и т. п. ).

## **Требования по технике безопасности**

До устранения повреждения эксплуатационной организацией газового хозяйства котлом не пользоваться.

### **4.12. Признаки отравления угарным газом и первая помощь.**

При эксплуатации неисправного котла или при невыполнении вышеуказанных правил может произойти отравление окисью углерода (угарным газом).

Первыми признаками отравления являются: "тяжесть" в голове, сильное сердцебиение, шум в ушах, головокружение, общая слабость, затем может появиться тошнота, рвота, отдышка, нарушение двигательных функций. Пострадавший может внезапно потерять сознание.

Для оказания первой помощи необходимо: вывести пострадавшего на свежий воздух, расстегнуть стесняющую одежду, дать понюхать нашатырный спирт, тепло укрыть (но не давать уснуть) и вызвать скорую помощь. В случае отсутствия дыхания немедленно вынести пострадавшего в другое теплое помещение со свежим воздухом и делать искусственное дыхание до прибытия врача.



**При работе котла в закрытой системе отопления установка предохранительного клапана 0,15 МПа (1,5 кг/см<sup>2</sup>), манометра и компенсатора объема обязательна!**

**Для моделей КС-Г(В)-045СН, КС-Г(В)-080СН - 0,3 МПа (3 кг/см<sup>2</sup>)**

**При несоблюдении данного требования система отопления может быть разорвана неконтролируемым давлением воды!**

## **5. Устройство котла**

5.1. Котёл, рис.1 выполнен в виде напольного шкафа прямоугольной формы, лицевая сторона которого закрыта дверкой, обеспечивающей доступ для запуска котла и управления его работой.

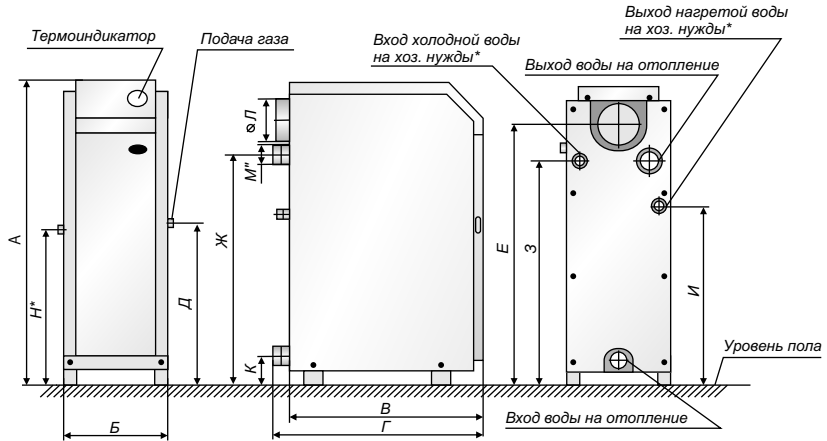
Котёл состоит из следующих основных частей: корпуса котла поз.1 рис.2, который состоит из топки и теплообменника. В теплообменнике котла установлены турбулизаторы поз. 18 для наиболее полного отбора тепла при сжигании природного газа и передачи его теплоносителю; газохода поз. 2; горелок: основной поз.5 и запальной поз.4; автоматики безопасности с газовым клапаном поз.6; патрубков подвода поз.13 и отвода теплоносителя поз.14. В котлах с встроенным водонагревателем предусмотрены присоединительные патрубки поз.12. На лицевой части корпуса котла расположено смотровое окно поз.3 для контроля за розжигом и работой котла. В стаканчик поз.7 установлен баллон термоиндикатора поз.17 и термобаллон поз.9 газового клапана, служащий для управления его работой. Термостат (датчик тяги) поз.10 служит для обеспечения его безопасной работы. Для наиболее полного отбора тепла снаружи корпус котла покрыт теплоизоляцией и декоративным стальным кожухом, покрытым порошковой эмалью. В верхней части кожуха котла установлен термоиндикатор для контроля температуры воды в котле, рис. 1.

При розжиге котла сначала зажигается запальная горелка которая нагревает термопару и дает сигнал на открытие газового клапана подачи газа на основную горелку.

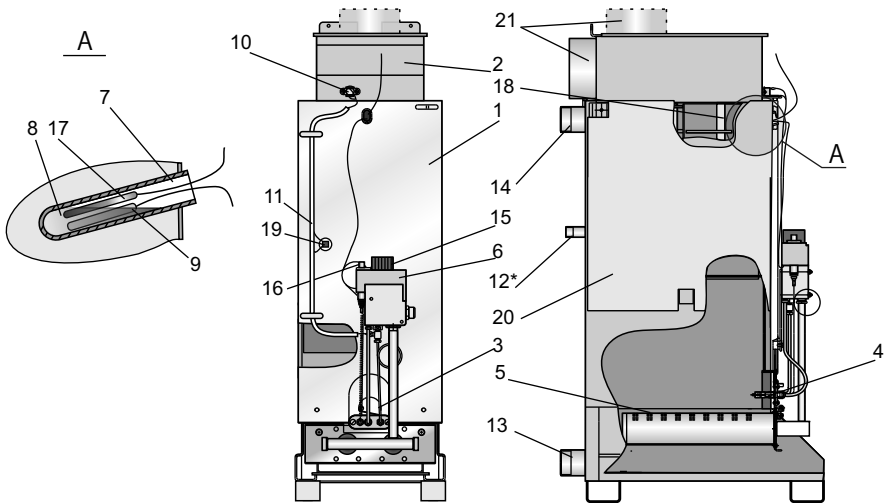
Все котлы оборудованы пьезорозжигом поз.16, что значительно упрощает розжиг котла.

Газовый клапан, установленный на котле - это многофункциональное устройство управления газом, имеющее:

- термозлектрическое защитное устройство автоматического отключения;
- предохранительное устройство защиты от неправильных операций;
- комбинированный термостат, обеспечивающий быстрое увеличение (снижение) подачи газа с модулированным управлением от максимальной до минимальной подачи газа;
- регулировочный винт подачи газа на запальную горелку;
- регулятор давления газа;
- контрольные точки входного и выходного давления газа;
- пьезорозжиг;



**Рис. 1** Общий вид котла "Житомир-3"



**Рис. 2** Схема конструкции котла "Житомир-3"

(декоративный кожух не показан)

1 - корпус котла; 2 - газозод; 3 - смотровое окно; 4 - горелка запальная; 5 - горелка основная; 6 - автоматика безопасности с газовым клапаном "630 EUROSIT"; 7 - стаканчик корпуса котла для установки термобаллонов; 8 - масло машинное; 9 - термобаллон; 10 - датчик тяги; 11 - провод датчика тяги; 12\* - выходной патрубок водонагревателя; 13 - патрубок подвода теплоносителя (воды); 14 - патрубок отвода теплоносителя (воды); 15 - ручка управления газовым клапаном; 16 - кнопка пьезорозжига; 17 - баллон термоиндикатора; 18 - турбулизатор; 19 - датчик перегрева; 20 - теплоизоляция; 21 - патрубок газозода (изготавливается в двух вариантах - с вертикальным и горизонтальным расположением)

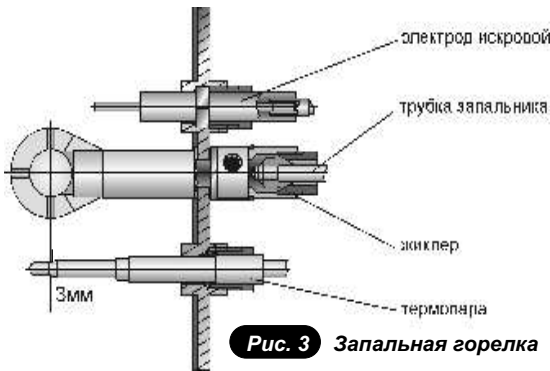
\* - для котлов с водонагревателем

Таблица 2

Модели	А	Б	В	Г	Д	Е	Ж	З	И	К	Л	М	Н*
КС-Г- 007СН	760	225	500	535	375	665	565	-	-	80	98	1 ?"	-
КС-ГВ-007СН	760	225	500	535	375	665	565	540	335	80	98	1 ?"	-
КС-Г-007ХН	760	225	500	535	-	665	565	-	-	80	98	1 ?"	405
КС-ГВ-007ХН	760	225	500	535	-	665	565	540	335	80	98	1 ?"	405
КС-Г-010СН	800	230	450	480	365	705	610	-	-	85	108	1 ?"	-
КС-ГВ-010СН	800	230	450	480	365	705	610	610	420	85	108	1 ?"	-
КС-Г-010ХН	800	230	450	480	-	705	610	-	-	85	108	1 ?"	385
КС-ГВ-010ХН	800	230	450	480	-	705	610	610	420	85	108	1 ?"	385
КС-Г-012СН	800	230	500	530	365	705	610	-	-	85	108	1 ?"	-
КС-ГВ-012СН	800	230	500	530	365	705	610	610	440	85	108	1 ?"	-
КС-Г-012ХН	800	230	500	530	-	705	610	-	-	85	108	1 ?"	385
КС-ГВ-012ХН	800	230	500	530	-	705	610	610	440	85	108	1 ?"	385
КС-Г-015СН	860	285	500	535	365	760	650	-	-	83	128	1 ?"	-
КС-ГВ-015СН	860	285	500	535	365	760	650	650	440	83	128	1 ?"	-
КС-Г-015ХН	860	285	500	535	-	760	650	-	-	83	128	1 ?"	395
КС-ГВ-015ХН	860	285	500	535	-	760	650	650	440	83	128	1 ?"	395
КС-Г-020СН	860	385	450	490	360	755	645	-	-	90	128	2"	-
КС-ГВ-020СН	860	385	450	490	360	755	645	650	460	90	128	2"	-
КС-Г-020ХН	860	385	450	490	-	755	645	-	-	90	128	2"	390
КС-ГВ-020ХН	860	385	450	490	-	755	645	650	460	90	128	2"	390
КС-Г-025СН	860	380	500	540	360	755	645	-	-	90	128	2"	-
КС-ГВ-025СН	860	380	500	540	360	755	645	650	480	90	128	2"	-
КС-Г-030СН	995	480	500	540	385	895	780	-	-	120	128	2"	-
КС-ГВ-030СН	995	480	500	540	385	895	780	785	575	120	128	2"	-
КС-Г-045СН	1115	680	500	540	390	-	845	-	-	120	178	2"	-
КС-ГВ-045СН	1115	680	500	540	390	-	845	850	700	120	178	2"	-
КС-Г-080СН	1170	1405	500	780	440	-	895	-	-	175	248	2"	-
КС-ГВ-080СН	1170	1405	500	780	440	-	895	900	750	175	248	2"	-

Габаритные и присоединительные размеры могут незначительно меняться, в связи с модернизацией модельного ряда.

\* Для котлов с автоматикой безопасности "Honeywell".



**Рис. 3** Запальная горелка

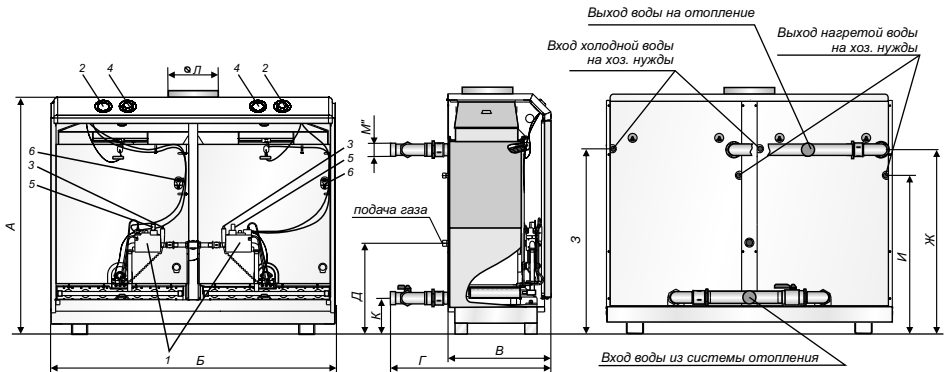
На корпусе котла, установлена запальная горелка (рис. 3), служащая для розжига котла и обеспечения безопасной его работы.

### Работа водонагревателя.

5.2 Водонагреватель 12 (рис.2) работает по принципу "вода-вода", т.е. температура воды, которая идет на хозяйственные нужды, зависит от температуры воды в котле. Поэтому для получения максимального количества горячей воды необходимо

поддерживать температуру в котле 90°C, для этого при монтаже котла (рис 11) необходимо установить перепускную трубу с вентилем 10, которая соединяет вход и выход воды из котла на отопление. С помощью вентилей 10 и 11 регулируется температура воды в котле и температура воды которая подается на хозяйственные нужды.

При работе котла для подогрева воды в летний период необходимо вентиль, установленный на входе поз 11 рис 11 закрыть полностью, вентиль поз 10, установленный на перепускной трубе - открыть полностью. Правильно смонтированный котёл дает возможность получить горячую воду с разницей температур в 35°C в количестве, указанном в таблице 1, раздела 2 "Технические данные".



**Рис. 2a** Схема конструкции котла "Житомир-3" модели КС-Г-080СН, КС-ГВ-080СН

1 - автоматика безопасности с газовым клапаном; 2 - ручка управления терморегулятором; 3 - кнопка пьезорозжига; 4 - термоиндикатор; 5 - ручка управления газовым клапаном; 6 - датчик перегрева.

\* - для котлов в водонагревателе



**Перед котлом, на трубе подвода холодной воды, установка фильтра обязательна! (рис.11. п.13, рис.12. п.13)**



## 6. Установка и монтаж котла

6.1 Установка котла и монтаж системы отопления выполняются специализированной организацией и службой газового хозяйства согласно проекта утвержденного в установленном порядке.

6.2 Установка котла должна отвечать требованиям „Правил безопасности в газовом хозяйстве“, „Правил пожарной безопасности“ и „Строительным нормам и правилам действующим в стране Покупателя“.

6.3 Помещение, в котором устанавливается котел, должно иметь приточно-вытяжную вентиляцию.

6.4 Дымоход, в который отводятся продукты сгорания, должен быть сдан в эксплуатацию актом специализированной организации.

6.5 Установленный котел вводится в эксплуатацию местной службой газового хозяйства с обязательным инструктажем владельца и отметкой в паспорте отрывного талона на его ввод в эксплуатацию (форма №5 - гарант).

6.6 Установка котла должна производиться согласно настоящего руководства по эксплуатации.

6.7 Принципиальная схема подключения котла к системе отопления приведена на рис.11 при этом установка водяных и газового фильтров обязательна. При подключении котла предварительно произведите пневмогидравлическую промывку системы отопления.

Подбор отопительных приборов и диаметров трубопроводов в системе отопления в каждом отдельном случае производится на основании расчетов и указывается в проекте.

6.8 При установке котла в систему отопления с открытым расширительным сосудом установка датчика перегрева (п.19, рис.2) не требуется, при условии, что отказ термостата управления не вызывает опасную ситуацию для пользователя или повреждение котла (ГОСТ Р 51733-2001).

При установке котла в отопительную систему с расширительным сосудом закрытого типа установка датчика перегрева обязательна!

6.9 Места соединения с водяными и газовыми коммуникациям должны быть проверены на герметичность.

6.10 Присоединение котла к дымоходу должно осуществляться трубами из кровельной стали. Диаметр трубы должен быть не менее размера газохода котла. Трубы должны надвигаться одна на другую по ходу отвода продуктов сгорания не менее, чем на 0,5 своего диаметра и быть уплотненными. Допускается подсоединять котёл к дымоходу гибким гофрированным металлическим патрубком при согласовании с газовой службой, но завод-изготовитель не рекомендует использовать гофрированный патрубок, так как могут возникнуть проблемы с тягой. Место соединения патрубка газохода с дымоходом должно быть герметичным. Не допускается подсоединять к дымоходу котла другие отопительные устройства и устанавливать на нем шибер.

6.11 Котел работает при естественной тяге, создаваемой дымоходом, поэтому он должен соответствовать следующим требованиям:

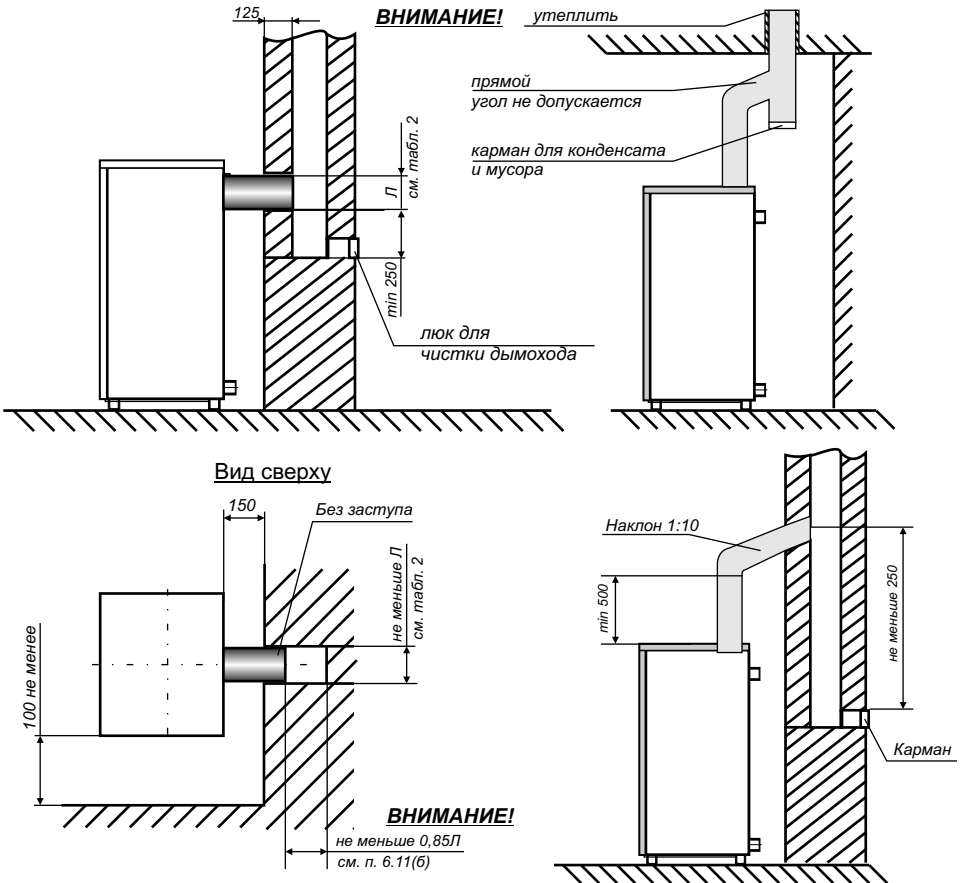
а) дымоход, к которому подключается котел, как правило должен быть расположен во внутренней капитальной стене здания рис.4. При расположении дымохода в наружной стене толщина кладки должна соответствовать указанной в таблице:

Расчетная температура наружного воздуха, °С	Толщина кладки
-40	2,5 кирпича
-30	2,0 кирпича
-20	1,5 кирпича

При выполнении дымохода из металлических или асбоцементных труб, они должны быть теплоизолированными.

Конструкция дымохода должна обеспечивать температуру продуктов сгорания на выходе из него не менее 40 °С. Это предохраняет его от возникновения в нем конденсата и в дальнейшем - разрушения;

- б) площадь сечения канала дымохода должна быть не меньше площади сечения дымоходного патрубка котла, но не больше, чем в 1,3 раза;
- в) канал дымохода должен быть вертикальным, гладким, ровным, без выступов, поворотов, сужений и трещин;
- г) высота дымового канала от уровня основной горелки должна быть не меньше 5м.
- д) в нижней части канала дымохода ниже входа дымоотводящего патрубка котла должен быть „карман“ глубиной не менее 250 мм с люком для чистки дымохода. Подсос воздуха через люк не допускается;
- е) запрещается перекрывать дымоходным патрубком котла сечение дымохода.



**Рис. 4** Схема подключения котла к дымовому каналу и план установки котла



**Подключать котел к принудительной вытяжке ЗАПРЕЩЕНО!**

6.12 Дымоход рис.5 должен быть выведен выше зоны ветрового подпора. Высота дымохода над крышей дома устанавливается в зависимости от расстояния его от конька по горизонтали и должна быть:

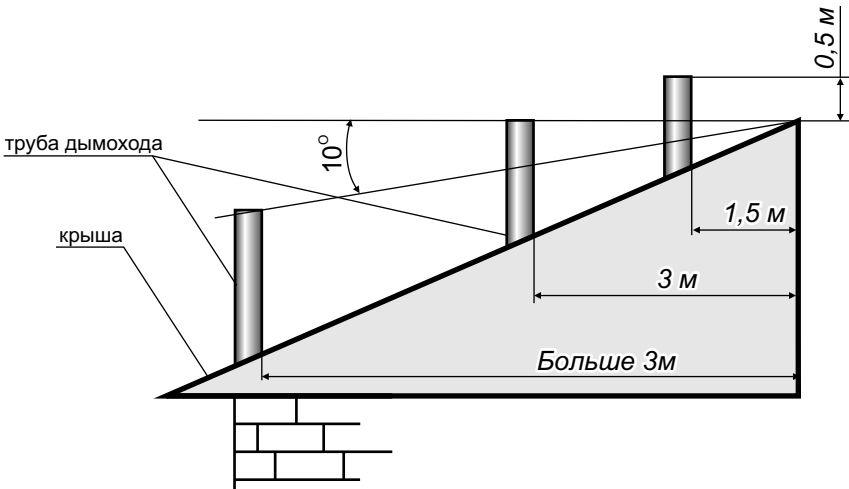
а) не менее 0,5м над коньком, если труба находится на расстоянии до 1,5м от конька;  
б) не ниже линии уровня конька, если труба находится на расстоянии от 1,5м до 3м от конька;

в) не ниже прямой, проведенной от конька вниз под углом  $10^{\circ}$  к горизонту при размещении труб на расстоянии более 3м от конька крыши.

**Подключение котла к газопроводу производится только работниками газового хозяйства.**

6.13 Заполните систему отопления чистой водой с pH7+0,3. При заполнении системы жесткой водой с Рн больше 7 значительно увеличивается отложение накипи на стенках котла и системы отопления, вследствие чего уменьшается эффективность котла и увеличивается расход газа! Расширительный бачок размещается в высшей точке системы. Контроль заполнения системы водой осуществляйте по переливному патрубку рис.11. Объем бачка должен быть не менее 8% от объема отопительной системы.

Эксплуатация котла при незаполненной системе отопления или частично заполненной - **запрещается!** Уровень воды в расширительном баке должен быть не менее 1/4 его высоты.



**Рис. 5** Схема размещения дымовых труб



Подключать к дымоходу котла другие отопительные устройства, а также устанавливать на дымоход зонты и дефлекторы категорически **ЗАПРЕЩАЕТСЯ**.



Устанавливать котёл в прямом - **ЗАПРЕЩЕНО!**

## 7. Порядок работы

7.1 Перед включением котла:

- проверьте на герметичность все соединения газовых коммуникаций мыльным раствором, устранили все обнаруженные утечки газа до пуска котла в работу;
- проверьте тягу в дымоходе листом бумаги 200x80;
- проверьте положение ручек управления: они должны находиться в позиции выключено!

### 7.2. Котлы с автоматикой безопасности и газовым клапаном 630 EUROSIT (7 - 22,5 кВт)

7.2.1. Пуск котла:

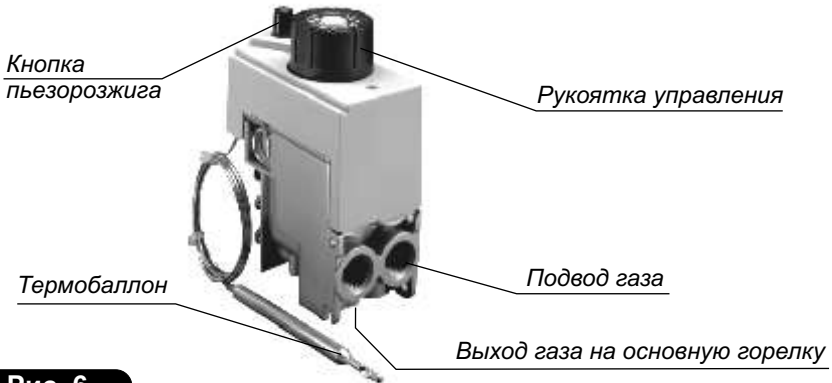


Рис. 6

7.2.2. Розжиг:

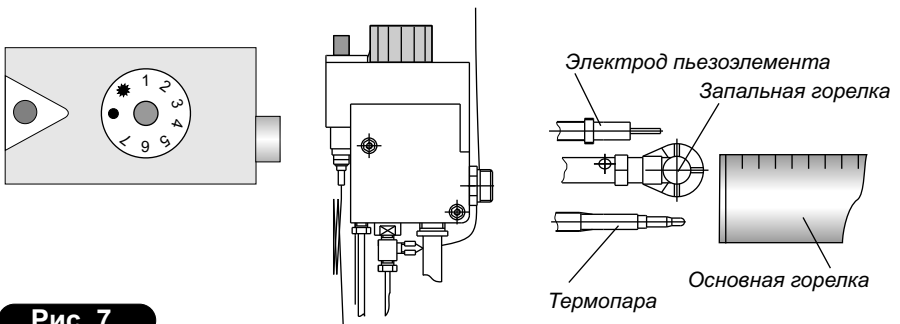
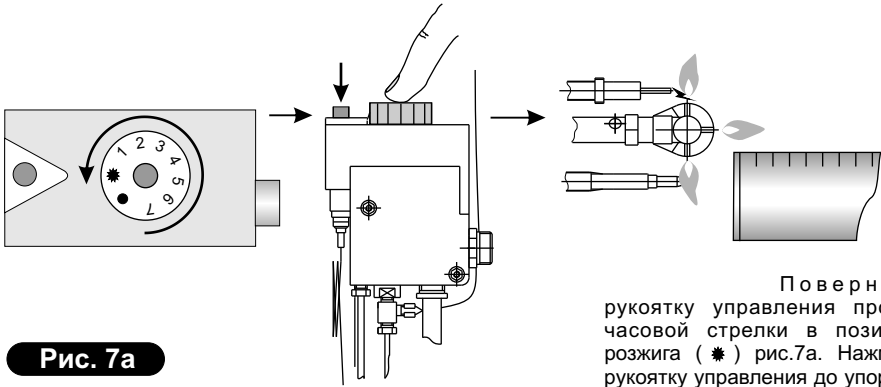


Рис. 7

Изначальное положение круглой ручки управления рис.7 в позиции "выключено" (●)

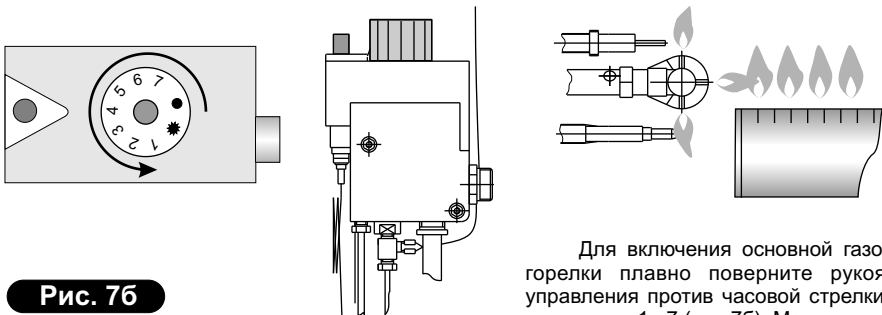
**Включение запальной горелки:**



**Рис. 7а**

Поверните рукоятку управления против часовой стрелки в позицию розжига (\* ) рис.7а. Нажмите рукоятку управления до упора и, не отпуская её, нажмите кнопку пьезорозжига (на запальной горелке должен появиться факел пламени). Не отпускайте рукоятку управления в течение 20-30 с. Отпустите рукоятку управления и проверьте наличие пламени на запальной горелке. Если нет пламени, повторите данную операцию, увеличивая время удерживания нажатой рукоятки управления.

**Включение основной горелки:**



**Рис. 7б**

Для включения основной газовой горелки плавно поверните рукоятку управления против часовой стрелки до положения 1...7 (рис 7б). Максимальная температура теплоносителя соответствует цифре 7 на рукоятке управления. Температуру контролируйте термоиндикатором (рис.1), регулировку температуры теплоносителя (воды) осуществляет термостат газового клапана через термобаллон поз.9, рис.2, вставленный в стаканчик корпуса котла поз.7, рис.2.

**7.2.3 Отключение основной горелки:**

Для отключения основной газовой горелки плавно поверните рукоятку управления по часовой стрелке до позиции (\*), при этом на запальной горелке будет гореть факел;

**Отключение котла.**

Для полного отключения котла поверните рукоятку управления по часовой стрелке в позицию "выключено" (●).

При отключении котла на срок менее 24 часов, запальную горелку рекомендуется оставлять включенной.



**Перед запуском котла необходимо проверить наличие машинного масла в стакане корпуса котла поз.7 рис.2!**

### 7.3. Котлы с автоматикой безопасности и газовым клапаном 710 MINISIT (22,5 - 31,5 кВт)



Рис. 8

#### Пуск газогорелочного устройства.

7.3.1. Выполните указания пункта 7.1.

7.3.2. Розжиг:

а) розжиг запальной горелки: изначальное положение круглой рукоятки управления в позиции "розжиг" (★);

б) нажмите кнопку [★] до упора и, не отпуская её, нажмите кнопку пьезорозжига [⚡];

в) не отпускайте кнопку [★] в течение 20-30 с;

г) отпустите кнопку и проверьте наличие пламени на запальной горелке;

д) если нет пламени, повторите (п. б, в), увеличивая время удерживания кнопки [★].

7.3.3. Розжиг основной газовой горелки:

Для включения основной газовой горелки поверните рукоятку управления против часовой стрелки до позиции 1-7.

Максимальная температура теплоносителя соответствует цифре 7 на рукоятке управления.

#### 7.3.4. Отключение основной горелки:

Для отключения основной газовой горелки поверните рукоятку управления по часовой стрелке до позиции (★), при этом на запальной горелке будет гореть факел.

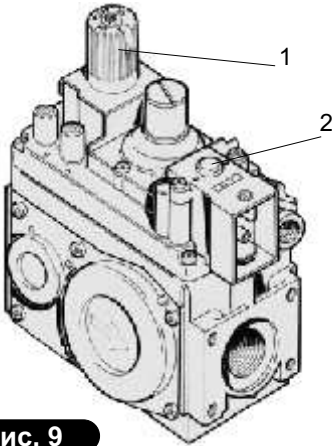
#### Отключение котла

Для полного отключения котла нажмите кнопку [●].



**Перед запуском котла необходимо проверить наличие машинного масла в стакане корпуса котла поз.7 рис.2!**

## 7.4. Котлы с автоматикой безопасности и газовым клапаном 820 NOVA (40 - 80 кВт)



**Рис. 9**

часовой стрелки к положению (☹). При этом ручка терморегулятора, установленная на котёл, должна быть в положении выбранной температуры (40°-90°). Доступ газа к основной горелке открывается путем подачи питания на автоматический стопорный клапан поз.2.

7.4.5. Отключение основной и пилотной (запальной) горелки:

- а) для отключения основной газовой горелки поверните ручку п.1 по часовой стрелке к позиции (✱). При этом будет гореть факел пилотной горелки;
- б) для полного отключения котла поверните ручку поз.1 в положение (●)"выключено".

7.4.1. Пуск газогорелочного устройства.

7.4.2. Выполните указания пункта 7.1.

7.4.3. Розжиг запальной горелки:

нажмите и проверните круглую ручку управления поз.1 рис.9 до положения (✱).

Нажмите ручку управления поз.1 до упора и, не отпуская ее, нажмите кнопку пьезорозжига, которая установлена на выносном кронштейне возле газового клапана. Не отпускайте ручку на протяжении 20 - 30 секунд.

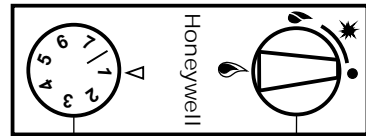
Отпустите ручку и проверьте наличие пламени на запальной горелке.

Если пламя отсутствует, повторите данную операцию, увеличивая время удержания ручки поз.1.

7.4.4. Розжиг основной газовой горелки:

Для включения основной газовой горелки поверните ручку управления п.1 против

## 7.5. Котлы с автоматикой безопасности и газовым клапаном Honeywell V5475 (7-22,5 кВт)



Ручка управления термостатом

Ручка управления

**Рис. 10**

**Пуск газогорелочного устройства.**

7.5.1 Поверните ручку управления до символа (✱) и нажмите ее до упора. Подождите 5 секунд.

7.5.2 Поверните ручку с нажатого состояния далее до положения (☹). Подождите 10 секунд после розжига запальной горелки.

7.5.3 Отпустите ручку управления и поверните ее в положение (☹).

Если нет пламени, повторите (п.7.5.1 и 7.5.2), увеличив время удерживания ручки управления.

### 7.5.4 Розжиг основной горелки:

а) для включения основной газовой горелки поверните рукоятку управления термостатом против часовой стрелки до позиции 1 -7.

Максимальная температура теплоносителя соответствует цифре 7 на рукоятке управления.

### 7.5.5 Отключение основной горелки.

Для отключения основной газовой горелки поверните рукоятку управления по часовой стрелке до позиции (🔥), при этом на запальной горелке будет гореть пламя.

Отключение котла.

Для полного отключения поверните рукоятку управления в положение (✳), слегка нажмите ее и поверните в положение (●).



**Перед запуском котла необходимо проверить наличие машинного масла в стакане корпуса котла поз.7 рис.2!**

## 7.6 Устройства безопасности

### 7.6.1 Защита при внезапном отключении газа.

При внезапном отключении газа или задуве пламени запальной горелки прекращается нагрев термочувствительного элемента термопары: понижаясь э.д.с термопары выключит магнитный блок газового клапана, который перекроет подачу газа.

### 7.6.2. Защита при отсутствии тяги в дымоходе.

Для реализации защиты котла при отсутствии тяги к газовому клапану подключается датчик тяги п.10, рис.2.

Датчик тяги представляет собой термореле, которое размыкает контакты при превышении температуры выше заданной. При отсутствии тяги термореле, помещенное на газоходе, нагревается и размыкает цепь подключения термопары к газовому клапану. При этом магнитный блок газового клапана перекроет подачу газа.

### 7.6.3. Защита от перегрева котла (опция).

На корпусе котла установлен датчик отключения, который, в случае повышения температуры теплоносителя в котле свыше 95°C, размыкает цепь подключения термопары к газовому клапану. При этом магнитный блок газового клапана закрывает клапан и подача газа прекращается.



**Для выполнения гарантийного ремонта обращайтесь к продавцу-дистрибьютеру!**



**При отключении котла вышеперечисленными устройствами автоматики безопасности подача газа, т.е. включение котла, невозможно без повторного ручного пуска, при условии устранения выше перечисленных нарушений.**



## 8. Обслуживание котла

8.1. Уважаемый потребитель! В случае выполнения Вами или уполномоченной монтажной организацией требований данного паспорта, а особенно требований относительно чистоты (фильтрации) газа, воды, прикотлового пространства, а также при наличии качественного дымохода, завод производитель гарантирует, что на протяжении гарантийного срока котел "Атем" не нуждается в дополнительном техническом или сервисном обслуживании.

Вместе с тем, в случае некачественного монтажа, засоренного газа, слишком жесткой воды, наличия сора возле горелочного устройства котла, а также после окончания гарантийного срока эксплуатации, для обеспечения надежной и безотказной работы котла на протяжении срока эксплуатации мы рекомендуем проводить ежегодное обслуживание котла, которое **является платным**. Обслуживание Вы можете заказать у официального сервисанта (продавца) или в местном газовом хозяйстве.

8.2. Один раз в год, перед началом отопительного сезона, необходимо:

- проверить дымоход и тягу в нем;
- проверить плотность соединений газовых коммуникаций;
- проверить наличие воды в системе отопления и расширительном баке. При необходимости долить воду в бак (уровень воды в баке должен быть не меньше 1/4 его объема).

8.3. В случае прекращения работы котла со сливом воды, срок эксплуатации из-за коррозии уменьшается, поэтому необходимо по окончании отопительного сезона, во избежание коррозии металла, котел и систему отопления оставить заполненными водой.



**Прикотловое пространство убирается только влажным способом**

## 9. Правила транспортировки и хранения

9.1. Отгрузка котла производится в упаковке предприятия-изготовителя в соответствии с требованиями технической документации.

9.2. Транспортирование и хранение должно производиться в упаковке предприятия-изготовителя в вертикальном положении в один ярус.

9.3. Хранение котла должно производиться в сухих закрытых помещениях с естественной вентиляцией.

9.4. Резьбовые патрубки котла подвергаются консервации на предприятии-изготовителе сроком на 1 год.



**Продукция завода постоянно совершенствуется, поэтому возможны незначительные несовпадения изделия с руководством по эксплуатации!**

## 10. Возможные неисправности и их устранение

10.1 Перечень возможных неисправностей и методы их устранения изложены в таблице.

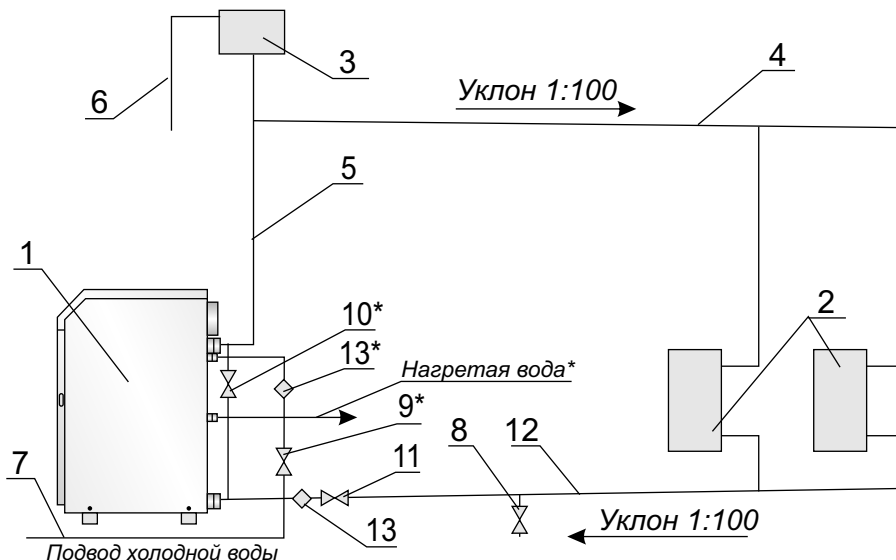
**10.2 Все неисправности газовых коммуникаций и газового клапана котла должны устраняться только лицами, на это уполномоченными.**

Наименование неполадок	Возможная причина	Способ устранения
Затруднена или отсутствует циркуляция воды в системе отопления	Недостаточное количество воды в системе отопления	Пополнить систему отопления водой согласно п.6.12
	Наличие воздуха в системе отопления	Выпустить воздух заполнением системы отопления теплоносителем снизу
	Утечка воды из системы отопления	Обнаружить и устранить утечку воды
	Значительные отложения накипи в системе отопления	Прочистить и промыть систему отопления
Понижена эффективность отопления и повышенный расход газа	Неправильный монтаж системы отопления	Выполнить монтаж системы отопления согласно раздела 6
	Значительные отложения накипи в системе отопления	Прочистить и промыть систему отопления и котел
Образование конденсата, падение капель воды на основную горелку	Низкая температура теплоносителя	Прогреть котел
Невозможно разжечь котёл: горелка гаснет	Недостаточно прогревается термопара	Смотрите пункт 10.2; 10.3
	Недостаточное давление газа в системе	
	Повреждена автоматика безопасности или газовый клапан	
	Ослаблено крепление термопары	
При розжиге основной горелки происходит сильный хлопок	Плохая огневая связь запальной и основной горелки. Малое давление газа	
Тухнут основная и запальная горелки	Плохая тяга	Утеплить дымоход, устранить подсос воздуха в дымоходе

**10.3. При обнаружении повреждений, которые невозможно устранить, соответственно рекомендациям, необходимо обратиться к официальному дистрибьютору, у которого приобретён котёл.**

10.4. Если максимальная мощность отопительных приборов (радиаторов) системы отопления или тепловые потери помещения превышают тепловую мощность котла, температура теплоносителя на выходе из котла может не достигать значения 80°C-90°C.

Завод-изготовитель котла не несет ответственность за неправильный расчет системы отопления, подбор мощности котла и не осуществляет его обмен или возврат по этой причине.



**Рис. 11**

**Схема монтажа котла в системе отопления с природной циркуляцией теплоносителя.**

1 - котёл; 2 - нагревательные приборы (радиаторы); 3 - расширительный бачок; 4 - трубопровод подачи; 5 - главный стояк; 6 - переливной патрубок; 7 - водопровод; 8 - спускной вентиль; 9 - вентиль для подачи воды на водонагреватель; 10; 11 - вентили для регулировки отопления и водоподогрева; 12 - обратный трубопровод; 13 - фильтр.

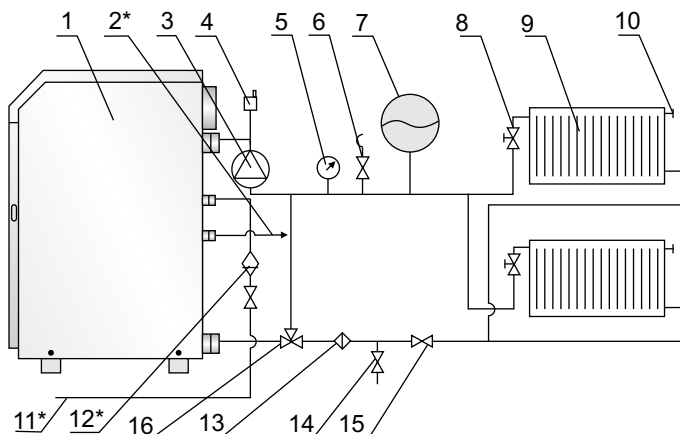
Позиции, отмеченные знаком (\*), для котлов без водоподогревателя (змеевика) не монтируются.



**При установке котла в закрытую систему отопления установка датчика перегрева ОБЯЗАТЕЛЬНА!**



**При установке котла в закрытую систему отопления установка предохранительного клапана и манометра ОБЯЗАТЕЛЬНА!**



**Рис. 12**      **Пример двухтрубной закрытой системы отопления с принудительной циркуляцией**

1 - котел; 2 - выход горячей воды на хоз. нужды; 3 - насос; 4 - розвоздушиватель системы (кран Маевского); 5 - манометр; 6 - предохранительный клапан; 7 - компенсатор объёма; 8 - терморегулировочные вентили; 9 - нагревательные приборы; 10 - радиаторные розвоздушиватели; 11 - водопровод; 12, 13 - фильтр; 14 - вентиль для слива воды из системы; 15 - вентили; 16 - кран трехходовой.

\* - Монтировать для котлов с водонагревателем.



**При работе котла в закрытой системе отопления установка предохранительного клапана 0,15 МПа (1,5 кг/см<sup>2</sup>), манометра и компенсатора объёма обязательна!**

**Для моделей КС-Г(В)-045СН, КС-Г(В)-080СН - 0,3 МПа (3 кг/см<sup>2</sup>)**

**При несоблюдении данного требования система отопления может быть разорвана неконтролируемым давлением воды!**

*Манометр, фильтры, компенсатор объёма и предохранительный клапан в комплект не входят!*



Спільне  
Українсько-Німецьке підприємство  
ТОВ СП **“АТЕМ-ФРАНК”**  
ТОВ **“ЖИТОМИРТЕПЛОМАН”**



Котел опалювальний  
водогрійний сталевий

**ЖИТОМИР-3**

Керівництво з експлуатації  
міжнародні гарантійні зобов'язання



**При правильно підібраних параметрах системи опалення та виконанні умов керівництва з експлуатації середньодобові витрати газу складають 40-60% від номінальної витрати газу.**



**Перед використанням котла уважно ознайомтесь з керівництвом з експлуатації!**

## ***Шановний покупець!***

Ви придбали високоефективний опалювальний котел серії "Житомир-3", що має модельний ряд:

КС-Г-007СН; КС-ГВ-007СН; КС-Г-007ХН; КС-ГВ-007ХН;  
(потужність 7 кВт), опалювальна площа до 70 м<sup>2</sup>

КС-Г-010СН; КС-ГВ-010СН; КС-Г-010ХН; КС-ГВ-010ХН;  
(потужність 10 кВт), опалювальна площа до 100 м<sup>2</sup>

КС-Г-012СН; КС-ГВ-012СН; КС-Г-012ХН; КС-ГВ-012ХН;  
(потужність 12,5 кВт), опалювальна площа до 125 м<sup>2</sup>

КС-Г-015СН; КС-ГВ-015СН; КС-Г-015ХН; КС-ГВ-015ХН;  
(потужність 16 кВт), опалювальна площа до 160 м<sup>2</sup>

КС-Г-020СН; КС-ГВ-020СН; КС-Г-020ХН; КС-ГВ-020ХН;  
(потужність 22,5 кВт), опалювальна площа до 220 м<sup>2</sup>

КС-Г-025СН; КС-ГВ-025СН;  
(потужність 26 кВт), опалювальна площа до 260 м<sup>2</sup>

КС-Г-030СН; КС-ГВ-030СН;  
(потужність 31,5 кВт), опалювальна площа до 320 м<sup>2</sup>

КС-Г-045СН; КС-ГВ-045СН;  
(потужність 40 кВт), опалювальна площа до 400 м<sup>2</sup>

КС-Г-080СН; КС-ГВ-080СН;  
(потужність 80 кВт), опалювальна площа до 800 м<sup>2</sup>

Умовне позначення в маркуванні: (приклад КС-ГВ-010СН)

К - котел;

С - сталевий;

Г - газовий;

В - укомплектований водонагрівачем - двоконтурний

- при відсутності водонагрівача - одноконтурний - не маркується;

010 - потужність 10 кВт

С - автоматика безпеки з газовим клапаном концерну "SIT Group" (Італія)

Х - автоматика безпеки з газовим клапаном "Honeywell" (США)

Н - мікрофакельний атмосферний пальник

Котли серії "Житомир-3" мають високий рівень безпеки та високий коефіцієнт корисної дії (ККД), не менш 90%.

Котли випускаються:

- одноконтурні - використовуються тільки для опалення

- двоконтурні - використовуються для опалення, а також для нагрівання води на господарські потреби. Зовні відрізняються додатковими різьбовими патрубками на задній стінці котла з приєднувальним різьбленням G 1/2.

Більш повну інформацію про продукцію "АТЕМ" Ви можете отримати від наших офіційних представників.

**3 питань гарантійного ремонту звертайтеся до продавця-представника заводу виробника!**

**3 питань введення в експлуатацію та технічного обслуговування - у газове господарство!**

**3 питань монтажу - у спеціалізоване підприємство!**



# 1. Загальні вимоги

1.1. Котел опалювальний водогрійний сталевий "Житомир-3" моделі \_\_\_\_\_ (далі котел) призначений для опалення житлових будинків і будинків комунально-побутового призначення, обладнаних системами опалення безперервної дії із природньою або примусовою циркуляцією теплоносія. Теплоносієм є вода. Котел призначений для роботи на природньому газі низького тиску з відведенням продуктів згоряння в димохід.

1.2. Придбавши котел перевірте комплектність і товарний вид. Після продажу котла завод-виробник не приймає претензій по комплектності, товарному вигляду та механічним uszkodженням.

1.3. Вимагайте заповнення торгуючою організацією свідоцтва про продаж котла і талонів на гарантійний ремонт (форма №2, 3, 4, 5 - гарант).

1.4. Перед експлуатацією котла уважно ознайомтесь з правилами й рекомендаціями, викладеними в дійсному керівництві з експлуатації. Правильний монтаж, дотримання правил експлуатації забезпечать безпечну, надійну й довговічну роботу котла.

1.5. Монтажні роботи повинна виконувати спеціалізована організація за проектом, затвердженим місцевою службою газового господарства.

1.6. Інструктаж з експлуатації, профілактичне обслуговування й ремонт котла проводиться спеціалізованими організаціями, місцевою службою газового господарства, представником заводу виробника відповідно до "Правил безпеки в газовому господарстві" ДНАОП 0.00-1.20-98, «Газопостачання» ДБН В 2.5-20-2001, з обов'язковим заповненням контрольного талона на установку (форма №5 - гарант). (Роботи виконуються за окрему плату).

1.7. Контроль за станом димоходу, його очищення і спостереження за системою водяного опалення здійснюється власником котла.

1.8. Пуск газу виконується **виключно** місцевою службою газового господарства з **обов'язковим записом** про це в керівництві з експлуатації котла.



**При пуску холодного котла в роботу на стінках топки котла утворюється роса (конденсат), що стікає під котел, що не є несправністю (течею). Після прогріву котла конденсат зникає.**



**Всі котли проходять стендові випробовування й регулювання в різних експлуатаційних умовах. Власникові проводити регулювання автоматики безпеки та газового клапана ЗАБОРОНЕНО!**



## 2. Технічні характеристики

В таблиці приведені параметри базових моделей, так як при різних варіантах виготовлення, технічні дані не змінюються.

Таблиця 1.

Параметр	модель																	
	КС-Г-007СН КС-Г-007ХН КС-ГВ-007ХН	КС-Г-010СН КС-Г-010ХН КС-ГВ-010ХН	КС-Г-012СН КС-Г-012ХН КС-ГВ-012ХН	КС-Г-015СН КС-Г-015ХН КС-ГВ-015ХН	КС-Г-020СН КС-Г-020ХН КС-ГВ-020ХН	КС-Г-025СН КС-ГВ-025СН	КС-Г-030СН КС-ГВ-030СН	КС-Г-045СН КС-ГВ-045СН	КС-Г-080СН КС-ГВ-080СН									
Вид палива	Природний газ по ГОСТ 5542-87																	
Ефективність згоряння палива (ККД), не менше % **	92																	
Тиск газу, Па (мм. вод. ст.) номінальний мінімальний максимальний	1274 (130) 635 (65) 1764 (180)																	
Теплоносій	Вода рН7 <sup>03</sup> (див. п.6.13)																	
Максимальна температура теплоносія на виході з котла, не більше °С	90																	
Рекомендована температура теплоносія, °С	60-80																	
Робочий тиск теплоносія, не більше, МПа (кг/см <sup>2</sup> )	0,1 (1)							0,2 (2)										
Максимальний тиск теплоносія, не більше, МПа (кг/см <sup>2</sup> )	0,15 (1,5)							0,3 (3)										
Максимальний тиск у системі гарячого водопостачання, МПа (кг/см <sup>2</sup> )*	0,6 (6)*																	
Розрідження за котлом, Па, не менше/не більше	2/25					2/40												
Температура продуктів згоряння на виході з котла, не менше, °С	110																	
Номінальна теплова потужність, кВт (±10%)	7	10	12,5	16	22,5	26	31,5	40	80									
<b>Опалювальна площа, м<sup>2</sup>, до</b>	<b>70</b>	<b>100</b>	<b>125</b>	<b>160</b>	<b>220</b>	<b>260</b>	<b>320</b>	<b>400</b>	<b>800</b>									
Об'єм води в котлі, л, не більше	14	13*	15	13,5*	16	14,5*	19	17*	20	18*	25	23*	35	33*	60	55*	125	115
Витрата води на гаряче водопостачання з різницею температур 35°С, не менше кг/год (при темп. теплонос. в котлі 90°С)*	175*	230*	280*	350*	500*	600*	700*	900*	1800*									
Номінальна витрата газу приведена до нормальних умов, м <sup>3</sup> /год	0,7	1,11	1,38	1,77	2,49	2,88	3,49	4,44	8,88									
Умовний прохід приєднувальних патрубків до системи опалення, мм до системи газопостачання, мм до системи водопостачання, мм*	40	40	40	40	50	50	50	50	50									
Габаритні розміри, мм, не більше	див. табл.2, (рис.1)																	
Вага котла, не більше, кг, нетто/брутто одноконтурний двоконтурний	37/38 39/40	44/46 47/49	49/51 52/54	60/62 63/65	67/69 72/74	77/79 82/84	123/125 128/130	187/190 192/195	395/399 403/407									

\* - тільки для моделей КС-ГВ (двоконтурних)

\*\* - при розрідженні 2 Па

### 3. Комплект поставки

1. Котел	-1
2. Керівництво з експлуатації котла	-1
3. Інструкція з експлуатації газового клапана	-1
4. Гарантійні талони форма №1, 2, 3, 4, 5 (у даному керівництві з експлуатації)	-1
5. Упаковка	-1

### 4. Вимоги з техніки безпеки

4.1 Установка, монтаж котла й системи опалення, а також обладнання димоходу повинні виконуватися згідно проекту, розробленого спеціалізованою організацією.

4.2 До експлуатації допускаються особи, ознайомлені з будовою котла і правилами його експлуатації, а також, які пройшли інструктаж у місцевій службі газового господарства.

4.3 Котел забороняється встановлювати безпосередньо на пожежонебезпечні будівельні конструкції. Під котлом необхідно покласти сталевий лист по базальтовому картону. Перед фронтом котла лист повинен виступати не менш, ніж на 0,5 м і від бокових сторін не менше 0,1 м. Вільний простір перед фронтом котла повинен бути не менше 1,0 м.

4.4 Приміщення, в якому встановлюється котел, повинне мати притоково-витяжну вентиляцію.

**4.5 При запуску котла в роботу в холодний період необхідно довести температуру води в котлі до 60°C і переконатися в наявності циркуляції води в системі опалення. Після цього продовжити розігрів котла до потрібної температури.**

4.6 При експлуатації котла температура води в ньому не повинна перевищувати 90°C.

**4.7 Для запобігання розриву або роздуття котла ЗАБОРОНЯЄТЬСЯ:**

а) встановлювати запірні пристрої, що блокують циркуляцію води та переривають зв'язок системи опалення з атмосферою через розширювальний бачок, а також розпал котла при замерзлій воді в розширювальному бачку або стояку. При заповненні системи водою, переконайтеся, що цей зв'язок існує. У випадку встановлення в кожен опалювальний прилад (радіатор) регулюючих вентилів не допускається одночасне їхнє закриття, тому що при цьому припиняється циркуляція води через котел.

б) заповнювати (доповнювати) гарячий котел холодною водою, а також заповнювати (доповнювати) систему опалення водою з водопроводу або будь-яким іншим способом (за допомогою насосу або інших пристроїв) тиском більшим 0,1 Мпа (1 атм.).

**4.8 При експлуатації котла забороняється:**

а) використовувати в системі опалення замість води іншу рідину;  
б) експлуатувати котел на газу, який не відповідає ГОСТ 5542-87;  
в) користуватися котлом з несправною автоматикою безпеки, несправним газовим клапаном і термоіндикатором;

г) запалювати котел з незаповненою системою опалення та при відсутності тяги в димоході;

д) використовувати вогонь для виявлення місця витоку газу (для цих цілей користуйтеся мильною емульсією);

е) класти на котел і трубопроводи або зберігати поблизу котла предмети, які швидко займаються (папір, ганчірки і т.п.);

**ж) встановлювати шибери у димоході;**

з) власнику вносити в конструкцію котла будь-які зміни.

4.9 При непрацюючому котлі газові крани повинні бути закриті.

4.10 При нормальній роботі котла і дотриманні вищевказаних вимог не повинен відчуватися запах газу в приміщенні. Поява запаху свідчить про ушкодження:

- а) газового клапану;
- б) газових комунікацій або газопроводу;
- в) газового пальника;
- г) димоходу або герметичності з'єднання газоходу з димоходом.

4.11 При виявленні в приміщенні запаху газу негайно вимкніть котел (закрийте газові крани), відкрийте вікна і двері та викличте аварійну газову службу. До усунення витoku газу не проводьте робіт, пов'язаних з вогнем (не вмикайте і не вимикайте світло, не користуйтеся газовими і електричними приладами, не запалюйте вогонь і т.п. ).

До усунення ушкоджень експлуатаційною організацією газowego господарства котлом не користуватися.

4.12. Ознаки отруєння чадним газом та перша допомога.

При експлуатації несправного котла, а також при невиконанні вищевказаних правил може відбутися отруєння окисом вуглецю (чадним газом).

Першими ознаками отруєння є: важкість в голові, сильне серцебиття, шум у вухах, запаморочення, загальна слабкість, нудота, блювота, віддишка, порушення рухових функцій. Потерпілий може раптово знепритомніти.

Для надання першої допомоги потерпілому: вивести потерпілого на свіже повітря, розстібнути одяг, що може заважати вільному диханню, дати понюхати нашатирий спирт, тепло вкрити (але не давати заснути) та викликати швидку допомогу. У випадку відсутності дихання негайно винести потерпілого в інше тепле приміщення зі свіжим повітрям та робити штучне дихання до прибуття лікаря.

4.13 У випадку виникнення пожежі негайно повідомте пожежну частину за телефоном 101.



**При роботі котла в закритій системі опалення встановлення запобіжного клапану 0,15 МПа (1,5 кг/см<sup>2</sup>), манометра, компенсатора об'єму обов'язкова.  
Для моделей КС-Г(В)-045СН, КС-Г(В)-080СН - 0,3 МПа (3 кг/см<sup>2</sup>).**

**При невиконанні данної вимоги система опалення може бути розірвана неконтрольованим тиском води!**

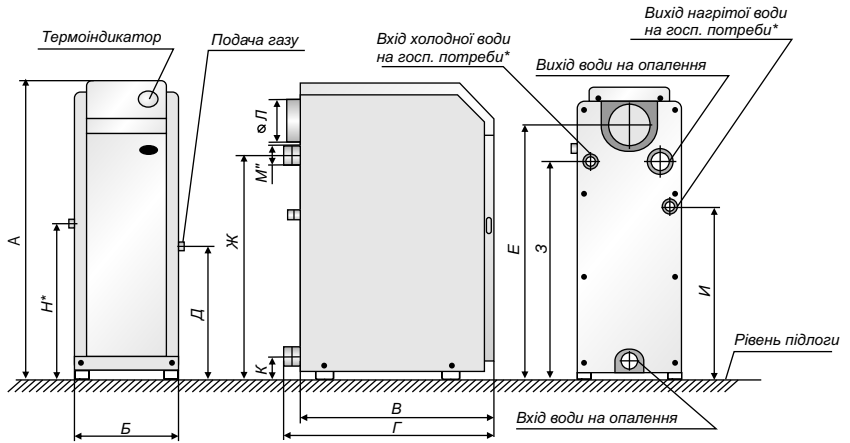
## 5. Будова котла

5.1. Котел, (мал.1) виконаний у вигляді напольної шафи, передня сторона якого зачинена дверцятами, що забезпечує доступ для запуску котла і управління його роботою.

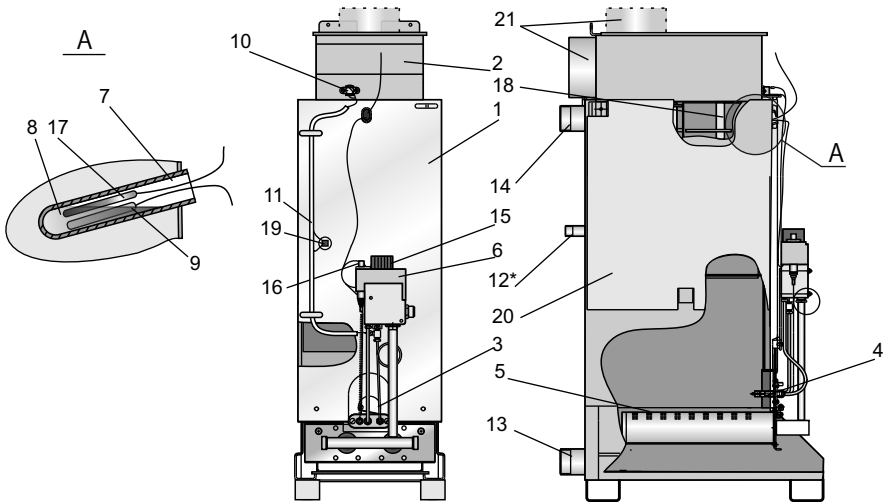
Котел складається з наступних основних частин: корпусу котла (поз.1 мал.2), який складається з топки і теплообмінника. У теплообміннику котла встановлені турбулізатори (поз.18) для найбільш повного відбору тепла при спалюванні природного газу і передачі його теплоносію; газоходу (поз.2); пальників: основного (поз.5) і запального (поз.4); автоматики безпеки з газовим клапаном (поз.6); патрубків підводу (поз.13) та відводу теплоносія (поз.14). У котлах з вмонтованим водонагрівачем передбачені приєднувальні патрубки (поз.12). На передній частині корпусу котла розміщено оглядове вікно (поз.3) для контролю за розпалюванням та роботою котла.

Котел має стаканчик (поз.7), у якому встановлений балон термоіндикатора (поз.17) і термобалон (поз.9) газового клапана, який служить для управління його роботою. Термостат (датчик тяги) (поз.10) служить для забезпечення його безпечної роботи. Для найбільш повного відбору тепла зовні корпус котла покритий теплоізоляцією та декоративним сталевим кожухом, який покритий порошковою емаллю.

У верхній частині кожуха котла встановлений термоіндикатор для контролю температури води в котлі, (мал. 1).



**Мал. 1 Загальний вид котла "Житомир-3"**



**Мал. 2 Схема конструкції котла "Житомир-3"**

*(декоративний кожух не показаний)*

1 - корпус котла; 2 - газохід; 3 - оглядове вікно; 4 - запальний пальник; 5 - основний пальник; 6 - автоматика безпеки з газовим клапаном; 7 - стаканчик в корпусі котла для встановлення термобалонів; 8 - олива машинна; 9 - термобалон; 10 - датчик тяги; 11 - дроти датчика тяги; 12\* - вихідний патрубок водонагрівача; 13 - патрубок підведення теплоносія (води); 14 - патрубок відводу теплоносія (води); 15 - ручка управління газовим клапаном; 16 - кнопка п'єзоzapальника; 17 - балон термоіндикатора; 18 - турбулізатор; 19 - датчик перегріву; 20 - теплоізоляція; 21 - патрубок газоходу (випускається в двох варіантах - з вертикальним розташуванням патрубка, та з горизонтальним).

\* - для двохконтурних котлів

При розпалюванні котла спочатку запалюється запальний пальник який нагріває термопару, і дає сигнал на відкриття газового клапана і подачу газу на основний пальник. (Більш докладно див. розділ 7).

Всі котли обладнані п'єзозапальником (поз.16), що значно спрощує розпалювання котла.

Газовий клапан, що встановлений на котлі - це багатofункціональний пристрій управління газом, який має:

- термоелектричний захисний пристрій автоматичного відключення;
- запобіжний пристрій захисту від помилкових операцій;
- комбінований термостат, що забезпечує швидке збільшення (зменшення) подачі газу з модульованим управлінням від максимальної до мінімальної подачі газу;
- регульовальний гвинт подачі газу на запальний пальник;
- регулятор тиску газу;
- контрольні точки вхідного й вихідного тиску газу;
- п'єзозапальник.

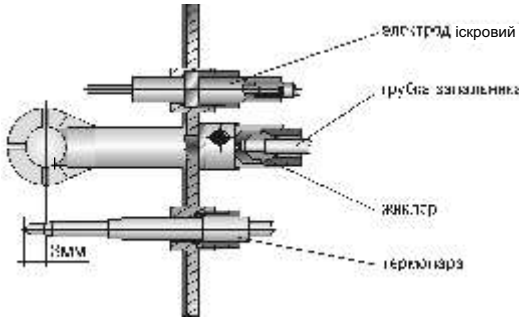
**Таблиця 2**

Моделі	А	Б	В	Г	Д	Е	Ж	З	И	К	Л	М	Н*
КС-Г-007СН	760	225	500	535	375	665	565	-	-	80	98	1 ?"	-
КС-ГВ-007СН	760	225	500	535	375	665	565	540	335	80	98	1 ?"	-
КС-Г-007ХН	760	225	500	535	-	665	565	-	-	80	98	1 ?"	405
КС-ГВ-007ХН	760	225	500	535	-	665	565	540	335	80	98	1 ?"	405
КС-Г-010СН	800	230	450	480	365	705	610	-	-	85	108	1 ?"	-
КС-ГВ-010СН	800	230	450	480	365	705	610	610	420	85	108	1 ?"	-
КС-Г-010ХН	800	230	450	480	-	705	610	-	-	85	108	1 ?"	385
КС-ГВ-010ХН	800	230	450	480	-	705	610	610	420	85	108	1 ?"	385
КС-Г-012СН	800	230	500	530	365	705	610	-	-	85	108	1 ?"	-
КС-ГВ-012СН	800	230	500	530	365	705	610	610	440	85	108	1 ?"	-
КС-Г-012ХН	800	230	500	530	-	705	610	-	-	85	108	1 ?"	385
КС-ГВ-012ХН	800	230	500	530	-	705	610	610	440	85	108	1 ?"	385
КС-Г-015СН	860	285	500	535	365	760	650	-	-	83	128	1 ?"	-
КС-ГВ-015СН	860	285	500	535	365	760	650	650	440	83	128	1 ?"	-
КС-Г-015ХН	860	285	500	535	-	760	650	-	-	83	128	1 ?"	395
КС-ГВ-015ХН	860	285	500	535	-	760	650	650	440	83	128	1 ?"	395
КС-Г-020СН	860	385	450	490	360	755	645	-	-	90	128	2"	-
КС-ГВ-020СН	860	385	450	490	360	755	645	650	460	90	128	2"	-
КС-Г-020ХН	860	385	450	490	-	755	645	-	-	90	128	2"	390
КС-ГВ-020ХН	860	385	450	490	-	755	645	650	460	90	128	2"	390
КС-Г-025СН	860	380	500	540	360	755	645	-	-	90	128	2"	-
КС-ГВ-025СН	860	380	500	540	360	755	645	650	480	90	128	2"	-
КС-Г-030СН	995	480	500	540	385	895	780	-	-	120	128	2"	-
КС-ГВ-030СН	995	480	500	540	385	895	780	785	575	120	128	2"	-
КС-Г-045СН	1115	680	500	540	390	-	845	-	-	120	178	2"	-
КС-ГВ-045СН	1115	680	500	540	390	-	845	850	700	120	178	2"	-
КС-Г-080СН	1170	1405	500	780	440	-	895	-	-	175	248	2"	-
КС-ГВ-080СН	1170	1405	500	780	440	-	895	900	750	175	248	2"	-

Продукція заводу постійно модернізується, тому можливі незначні розбіжності по типорозмірах.

\* Для котлів з автоматикою безпеки "Honeywell"





**Мал. 3 Запальний пальник**

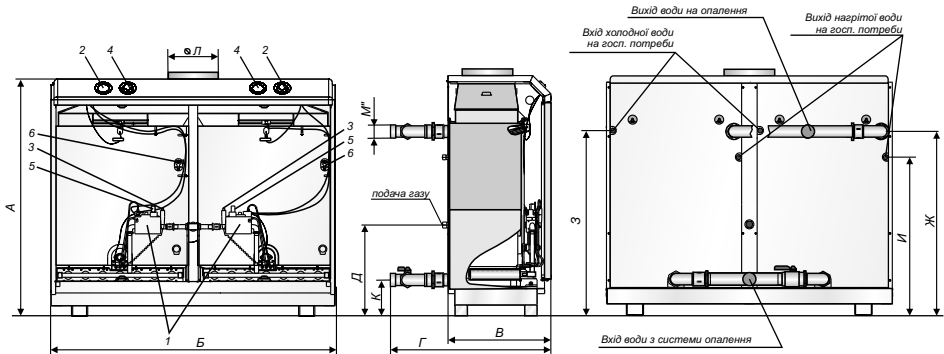
підтримувати температуру в котлі 90°C, для цього при монтажі котла ( мал. 11) необхідно встановити перепускную трубу з вентиляем (поз.10), що з'єднує вхід і вихід води з котла на опалення. За допомогою вентилів (поз.10, 11) регулюється температура води в котлі і температура води, яка подається на господарські потреби.

При роботі котла для підігріву води в літній період необхідно вентиль, встановлений на вході (поз.11, мал.11) закрити повністю, вентиль (поз.10), встановлений на перепускній трубі - відкрити повністю. Правильно змонтований котел дає можливість одержати гарячу воду з різницею температур в 35°C у кількості, зазначеній у таблиці 1.

На корпусі котла встановлений запальний пальник ( мал. 3), що служить для розпалювання котла і забезпечення безпечної його роботи.

### Робота водонагрівача.

5.2 Водонагрівач (поз.12, мал.2) працює за принципом "вода-вода", тобто температура води, що йде на господарські потреби, залежить від температури води в котлі. Тому для одержання максимальної кількості гарячої води необхідно



**Мал. 2а Схема конструкції котла "Житомир-3" моделі КС-Г-080СН, КС-ГВ-080СН**

1 - автоматика безпеки з газовим клапаном; 2 - ручка керування терморегулятором; 3 - кнопка п'єзозапальника; 4 - термоіндикатор; 5 - ручка управління газовим клапаном; 6 - датчик перегріву.

\* - для котлів з водонагрівачем



**Перед котлом, на трубі підведення холодної води, установка фільтра обов'язкова! (рис.11. п.13, рис.12. п.13)**

## 6. Установка і монтаж котла

6.1 Установка котла і монтаж системи опалення виконуються спеціалізованою організацією і службою газового господарства згідно проекту, затвердженого у встановленому порядку.

6.2 Установка котла повинна відповідати вимогам ДНАОП-0.00-1.20-98 "Правил безпеки в газовому господарстві", ДНАОП-0.01-1.01-95 "Правил пожежної безпеки" та ДБН В.2.5-20-2001 «Газопостачання».

6.3 Приміщення, в якому встановлюється котел повинне мати приточно-витяжну вентиляцію.

6.4 Димохід, в який відводяться продукти згоряння, повинен бути зданий в експлуатацію актом спеціалізованої організації.

6.5 Установлений котел вводиться в експлуатацію місцевою службою газового господарства з обов'язковим інструктажем власника та відміткою в паспорті відривного талона на його введення в експлуатацію (форма №5 - гарант).

6.6 Установка котла повинна виконуватися згідно керівництва з експлуатації.

6.7 Принципова схема підключення котла до системи опалення приведена на мал.11, при цьому установка водяних і газового фільтрів обов'язкова. При підключенні котла попередньо зробіть пневмогідрравлічну промивку системи опалення.

Підбір опалювальних приладів і діаметрів трубопроводів у системі опалення в кожному окремому випадку виконується на підставі розрахунків і вказується в проекті.

6.8 Місця з'єднання з водяними і газовими комунікаціями повинні бути перевірені на герметичність.

6.9 Під'єднання котла до димоходу повинне здійснюватися трубами з покрівельної або оцинкованої сталі товщиною не менше 1 мм. Діаметр труби повинен бути не меншим розміру газоходу котла. Труби повинні насуватися одна на іншу по ходу відводу продуктів згоряння не менш, ніж на 0,5 свого діаметра й бути ущільнені. Згідно вимог п.Ж.9. ДБН В.2.5-20-2001 «Газопостачання», допускається під'єднувати котел до димоходу гнучким гофрованим металевим патрубком за погодженням з місцевою службою газового господарства, але завод-виробник не рекомендує використовувати гофрований патрубок, так як при цьому можуть виникнути проблеми з тягою. Місце з'єднання патрубка газоходу з димоходом повинне бути герметичним. Не допускається приєднувати до димоходу котла інші опалювальні пристрої і встановлювати на ньому шибер.

6.10 Котел працює при природній тязі, створюваній димоходом, тому він повинен відповідати наступним вимогам:

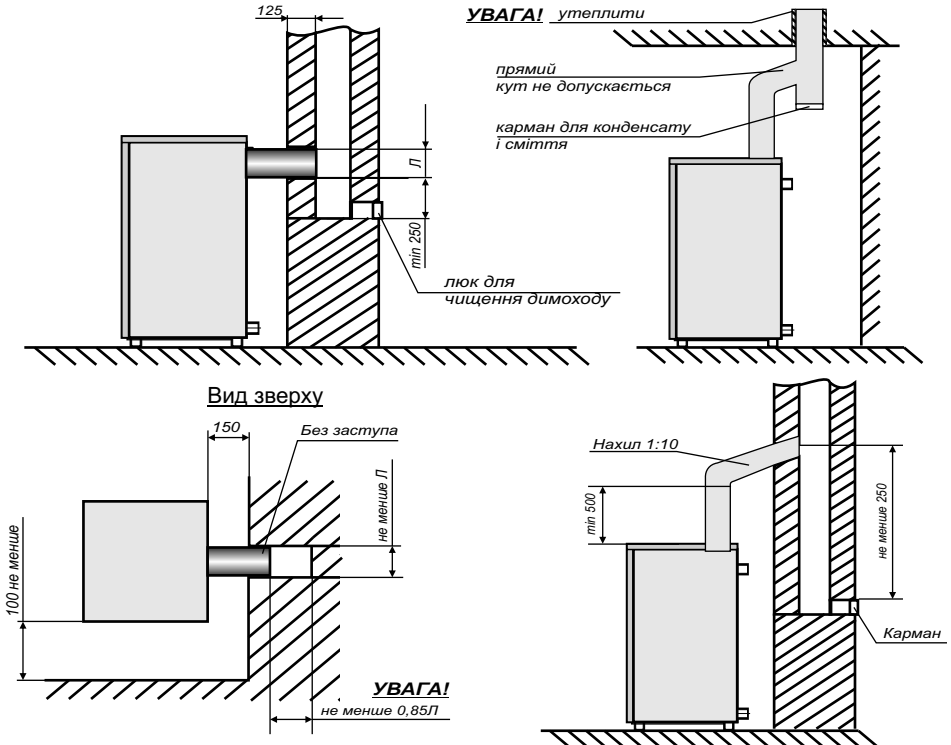
а) димохід, до якого підключається котел, як правило повинен бути розташований у внутрішній капітальній стіні будинку (мал.4). При розташуванні димоходу в зовнішній стіні товщина кладки повинна відповідати вказаній в таблиці:

Розрахункова температура зовнішнього повітря, °С	Товщина кладки
-40	2,5 цегли
-30	2,0 цегли
-20	1,5 цегли

При виконанні димоходу з металевих або асбоцементних труб, вони повинні бути теплоізолюваними. Конструкція димоходу повинна забезпечувати температуру продуктів згоряння на виході з нього не менше 40 °С. Це захищає його від виникнення в ньому конденсату і подальшого руйнування.

## Установка і монтаж котла

- б) площа перетину каналу димоходу повинна бути не менше площі перетину димохідного патрубку котла, але не більше, ніж в 1,3 рази;
- в) канал димоходу повинен бути вертикальним, гладким, рівним, без виступів, поворотів, звужень і тріщин;
- г) висота димового каналу від рівня основного пальника повинна бути не менше 5м.;
- д) у нижній частині каналу димоходу нижче входу газохідного патрубку котла повинен бути "карман" глибиною не менше 250 мм з люком для чищення димоходу. Підсмоктування повітря через люк не допускається;
- е) кінець газохідного патрубку котла не повинен виступати за стіну каналу (див. мал. 4)



Мал. 4 Схема підключення котла до димового каналу і план установки котла .



**Підключати котел до примусової витяжки ЗАБОРОНЕНО!**



**Використовувати в приміщенні, де встановлено котел, примусову витяжку ЗАБОРОНЕНО!**



6.11 Димохід мал.5 повинен бути виведений вище зони вітрового підпору. Висота димоходу над дахом будинку встановлюється в залежності від відстані його до гребня по горизонталі й повинна бути:

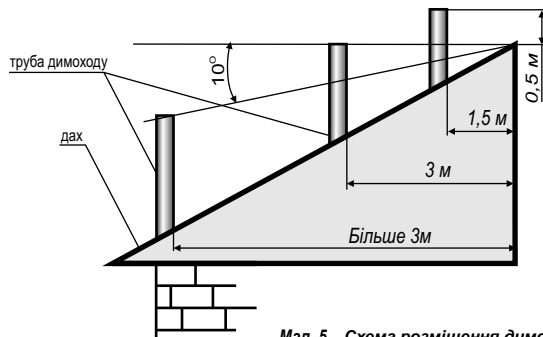
- а) не менше 0,5м над гребнем, якщо труба розташована на відстані до 1,5м від гребня;
- б) не нижче лінії рівня гребня, якщо труба розташована на відстані від 1,5м до 3м від гребня;
- в) не нижче прямої, проведеної від гребня вниз під кутом  $10^\circ$  відповідно лінії горизонту, при розміщенні труб на відстані більше 3м від гребня даху.

**6.12 Підключення котла до газопроводу виконується тільки працівниками газового господарства.**

6.13 Заповніть систему опалення чистою м'якою водою. При заповненні системи жорсткою водою з рН більше 7, значно збільшується відкладення вапна на стінках котла і системи опалення, внаслідок чого зменшується ефективність котла та збільшується витрата газу! Розширювальний бачок повинен бути розміщений у вищій точці системи опалення. Контроль заповнення системи водою здійснійте по переливному патрубку (мал.11). Об'єм бачка повинен бути не менше 8% від об'єму опалювальної системи.

Експлуатація котла при не заповненій системі опалення або частково заповненій - забороняється! Рівень води в розширювальному бачку повинен бути не менше 1/4 його об'єму.

**Забороняється заповнювати (доповнювати) гарячий котел холодною водою, а також заповнювати (доповнювати) систему опалення водою з водопроводу або будь-яким іншим способом (за допомогою насосу або інших пристроїв) тиском більшим 0,1Мпа (1 атм.).**



Мал. 5 Схема розміщення димоходу



**Підключати до димоходу котла інші опалювальні пристрої, а також встановлювати на димохід дефлектори категорично забороняється!**



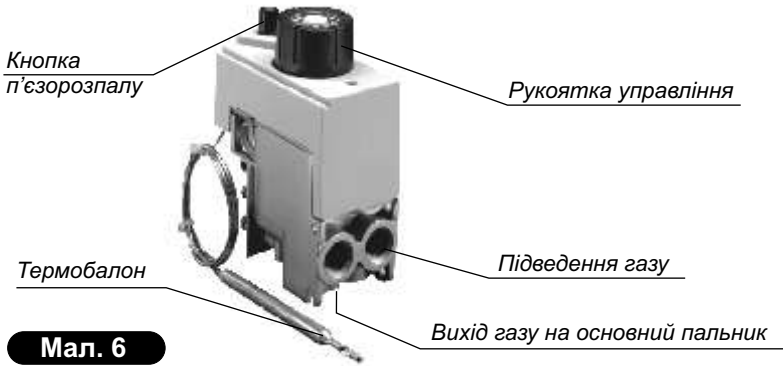
**Встановлювати котел у приямок - ЗАБОРОНЕНО!**

## 7. Порядок роботи

7.1 Перед включенням котла:

- перевірте на герметичність всі з'єднання газових комунікацій мильним розчином, усуньте всі виявлені витіки газу або води до пуску котла в роботу;
- перевірте тягу в димоході листом тонкого газетного паперу завширшки не менше 200x80 мм, ( мал. 2).
- перевірте положення ручок управління: вони повинні бути в позиції «вимкнено»!

**7.2. Котли з автоматикою безпеки й газовим клапаном  
630 EUROSIT ( 7-22,5 кВт)**

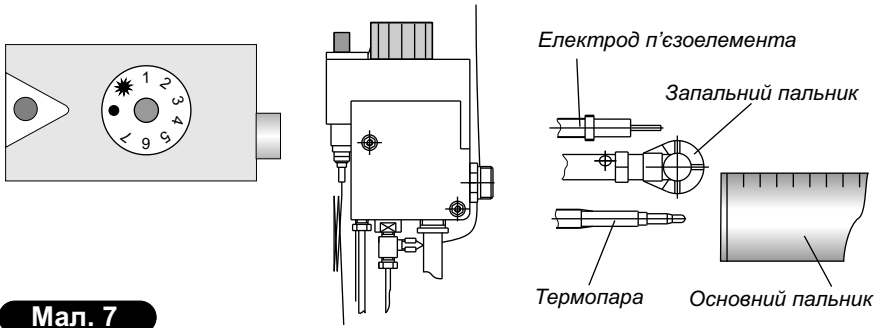


**Мал. 6**

**Пуск котла:**

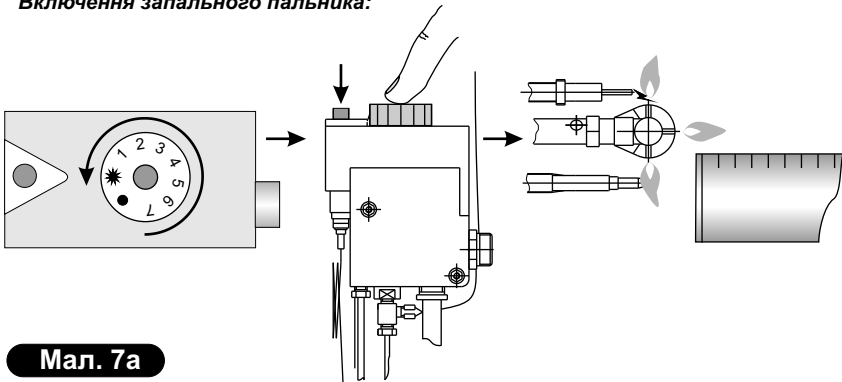
**7.2.1. Розпалювання:**

Початкове положення круглої рухаятки управління (мал.7) в позиції "вимкнено" (●)



**Мал. 7**

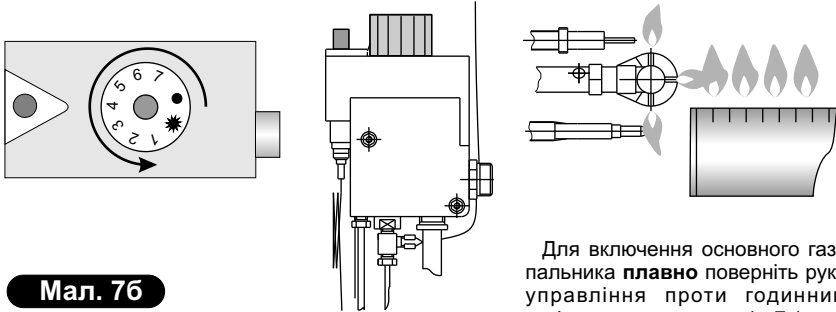
**Включення запального пальника:**



**Мал. 7а**

Поверніть рукоятку управління проти годинникової стрілки в позицію (☼) (мал.7а). Натисніть рукоятку управління до упору і, не відпускаючи її, натисніть кнопку п'єзорозпалу (на запальному пальнику повинно з'явитися полум'я). Не відпускайте рукоятку управління протягом 20-30 с. Відпустіть рукоятку управління та перевірте наявність полум'я на запальному пальнику. Якщо немає полум'я, повторіть дану операцію, збільшуючи час утримання натиснутої рукоятки управління.

**Включення основного пальника:**



**Мал. 7б**

Для включення основного газового пальника **плавно** поверніть рукоятку управління проти годинникової стрілки до положення 1...7 ( мал 7б).

Максимальна температура теплоносія відповідає цифри 7 на рукоятці управління. Температуру контролюйте термоіндикатором (мал.1), регулювання температури теплоносія (води) здійснює термостат газового клапана через термобалон (поз.9, мал.2), вставлений у стаканчик корпуса котла (поз.7, мал.2).

**7.2.2 Відключення основного пальника:**

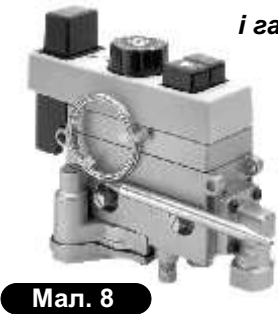
Для відключення основного газового пальника плавно поверніть рукоятку управління по годинникової стрілки до позиції (☼): при цьому на запальному пальнику буде горіти полум'я.

Для повного відключення котла поверніть рукоятку управління по годинникової стрілки в позицію "виключено" (●).

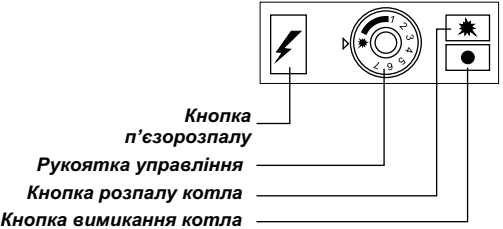
При відключенні котла на строк менше 24 годин запальний пальник рекомендується залишати включеним.

**⚠ Перед запуском котла, необхідно перевірити наявність машинної оливи в стаканчику корпуса котла (поз.7 мал.2)!**

**7.3. Котли з автоматикою безпеки і газовим клапаном 710 MINISIT ( 22,5 - 31,5 кВт)**



**Мал. 8**



**Пуск котла.**

7.3.1. Виконайте вказівки пункту 7.1. цього розділу.

7.3.2. Розпал:

а) розпал запального пальника: початкове положення круглої рукоятки управління в позиції "розпал" (☀);

б) натисніть кнопку [☀] до упору і, не відпускаючи її, натисніть кнопку п'єзорозпалу [⚡];

в) не відпускайте кнопку [☀] протягом 20-30 с;

г) відпустіть кнопку і перевірте наявність полум'я на запальному пальнику;

д) якщо немає полум'я, повторіть (п. б, в), збільшуючи час утримання кнопки [☀].

7.3.3. Розпал основного газового пальника:

а) для включення основного газового пальника поверніть рукоятку керування проти годинникової стрілки до позиції 1-7.

Максимальна температура теплоносія відповідає цифрі 7 на рукоятці управління.

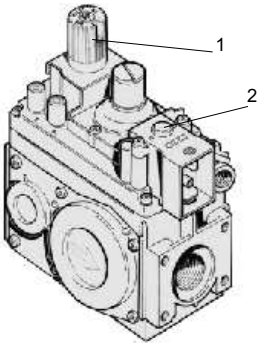
7.3.4. Відключення основного пальника.

Для відключення основного газового пальника поверніть рукоятку управління за годинниковою стрілкою до позиції (☀), при цьому на запальному пальнику залишиться горіти полум'я.

Для повного відключення котла натисніть кнопку [●].



**Перед запуском котла необхідно перевірити наявність машинної оливи в стаканчику корпуса котла (поз.7 мал.2)!**



**7.4. Котли з автоматикою безпеки і газовим клапаном 820 NOV (40 - 80 кВт)**

7.4.1. Пуск котла.

7.4.2. Виконайте вказівки пункту 7.1.

7.4.3. Розпал запального пальника:

натисніть і поверніть круглу ручку управління (поз.1 мал.9) до положення (☀);

Натисніть ручку управління до упору і, не відпускаючи її, натисніть кнопку п'єзорозпалу. Не відпускайте ручку протягом 20-30 секунд.

Відпустіть ручку управління і перевірте наявність полум'я на запальному пальнику.

Якщо полум'я відсутнє, повторіть дану операцію, збільшуючи час натискання ручки управління (поз.1).

7.4.4. Розпал основного газового пальника: Для включення основного газового пальника поверніть ручку управління п.1 проти годинникової стрілки до положення (🔥). При цьому ручка терморегулятора повинна бути в положенні обраної температури (40°-90°С).

**Мал. 9**

Доступ газу до основного пальника відкривається шляхом подачі живлення на автоматичний стопорний клапан (поз.2).

7.4.5. Відключення основного та запального пальника.

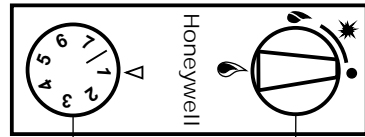
а) для відключення основного газового пальника поверніть ручку (поз.1) за годинниковою стрілкою до позиції "вимкнено" (☀). При цьому залишиться горіти полум'я на запальному пальнику;

б) для повного відключення котла поверніть ручку управління (поз.1) у положення «вимкнено» (●).



**Перед запуском котла необхідно перевірити наявність машинної оливи в стаканчику корпуса котла (поз.7 мал.2)!**

## 7.5. Котли з автоматикою безпеки і газовим клапаном Honeywell V5475 ( 7-22,5 кВт)



Рукоятка управління термостатом

Рукоятка управління

**Мал. 10**

### Пуск газопальникового пристрою.

7.5.1 Поверніть рукоятку управління до символу (☀) та натисніть її до упору.

Зачекайте 5 секунд.

7.5.2 Поверніть рукоятку з натиснутого стану далі до положення (🔥). Зачекайте 10 секунд після розпалу запального пальника.

7.5.3 Відпустіть рукоятку управління та поверніть її в положення (🔥).

Якщо немає полум'я , повторіть (п.7.5.1 і 7.5.2), збільшуючи час утримання рукоятки управління.

### 7.5.4 Розпал основного пальника:

а) для включення основного газового пальника поверніть рукоятку управління термостатом проти годинникової стрілки до позиції 1 -7.

Максимальна температура теплоносія відповідає цифрі 7 на рукоятці управління.

### 7.5.5 Відключення основного пальника.

Для відключення основного газового пальника поверніть рукоятку управління за годинниковою стрілкою до позиції (🔥), при цьому на запальному пальнику буде горіти полум'я.

Відключення котла.

Для повного відключення поверніть рукоятку управління в положення (☀), злегка натисніть її та поверніть в положення (●).

## 7.6 Автоматика безпеки котла

7.6.1 Захист при раптовому відключенні газу.

При раптовому відключенні газу або задуві полум'я запального пальника припиняється нагрівання термочутливого елемента термопари: знижуючись Е.Р.С. термопари виключить магнітний блок газового клапану, який перекиє подачу газу.

7.6.2.Захист при відсутності тяги в димоході.

Для реалізації захисту котла при відсутності тяги до газового клапана підключається датчик тяги п.10, мал.2.

При відсутності тяги термореле, що розміщене на газоході, нагрівається і розмикає ланцюг живлення термопари до газового клапана. При цьому магнітний блок газового клапану перекиє подачу газу.

7.6.3. Захист від перегріву котла (опція).

На корпусі котла встановлений датчик відключення, який у випадку підвищення температури теплоносія в котлі понад 95°C розмикає ланцюг живлення термопари до газового клапана. При цьому магнітний блок газового клапана закриває клапан і подача газу припиняється.



При відключенні котла автоматикою безпеки подача газу і включення котла неможливе без повторного ручного пуску, за умови усунення перерахованих недоліків.

## 8. Обслуговування котла

8.1. Шановний споживач! В разі виконання Вами або уповноваженою Вами монтажною організацією вимог даного паспорту, а особливо вимог щодо чистоти (фільтрації) газу, води, прикотлового простору, якісного димоходу, завод виробник гарантує, що протягом гарантійного терміну котел «Атем» не потребує додаткового технічного або сервісного обслуговування.

Водночас, в разі неякісного монтажу, засміченого або неякісного газу, занадто жорсткої води, наявності бруду біля пальникового пристрою котла, а також після закінчення гарантійного терміну експлуатації, для забезпечення надійної та безвідмовної роботи котла протягом всього терміну експлуатації ми рекомендуємо проводити щорічне обслуговування котла, яке є **платне**. Обслуговування Ви можете замовити у офіційного сервісанта (продавця), або в місцевому газовому господарстві.

8.2. Один раз у рік, перед початком опалювального сезону, необхідно:

- перевірити димохід і тягу в ньому;
- перевірити щільність з'єднань газових комунікацій;
- перевірити наявність води в системі опалення і розширювальному бачку. При

необхідності долити воду в бачок (рівень води в бачку повинен бути не менше 1/4 його об'єму).

8.3. У випадку припинення роботи котла зі зливом води термін експлуатації через корозію зменшується, тому необхідно по закінченні опалювального сезону, щоб уникнути корозії металу, котел і систему опалення залишити заповненими водою.



**Прикотловий простір прибирати вологим способом**

## 9. Правила транспортування і зберігання

9.1. Відвантаження котла виконується в упаковці заводу-виробника відповідно до вимог технічної документації.

9.2. Транспортування і зберігання повинні виконуватися в упаковці заводу-виробника у вертикальному положенні в один ярус.

9.3. Зберігання котла повинно виконуватися в сухих закритих приміщеннях з природньою вентиляцією.

9.4. Різьбові патрубки котла піддаються консервації на заводі-виробнику строком на 1 рік.



**Продукція заводу постійно вдосконалюється, тому можливі незначні розбіжності виробу з керівництвом з експлуатації!**

## 10. Можливі несправності і їх усунення

10.1 Перелік можливих несправностей і методи їх усунення викладені в таблиці.

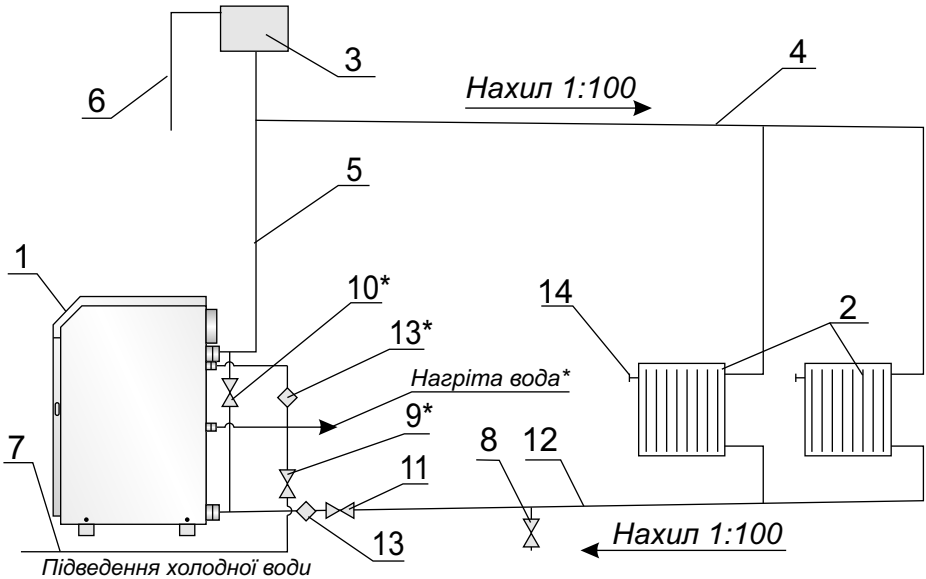
**10.2 Всі несправності газових комунікацій і газового клапана котла повинні усуватися тільки особами на це уповноваженими.**

Найменування несправностей	Можлива причина	Спосіб усунення
Недостатня або відсутня циркуляція води в системі опалення	Недостатня кількість води в системі опалення	Поповнити систему опалення водою згідно п.б.12
	Наявність повітря в системі опалення	Повільно заповнити систему опалення теплоносієм знизу або випустити повітря з радіаторів
	Витік води із системи опалення	Виявити і усунути витік води
	Значні відкладення накипу в системі опалення	Прочистити і промити систему опалення
Знижена ефективність опалення і підвищена витрата газу	Неправильний монтаж системи опалення	Виконати монтаж системи опалення згідно вимог розділу 6
	Забагато води в системі опалення	Див. п. 10.4
	Значні відкладення накипу в системі опалення Сажа в теплообміннику	Прочистити і промити систему опалення і котел.
	Знижений тиск газу в мережі	Звернутися в газове господарство
Утворення конденсату, падіння крапель води на основний пальник	Низька температура теплоносія	Підвищити температуру теплоносія
Неможливо розпалити котел: пальник гасне	Недостатньо прогрівається термопара	Див. пункт 10.2, 10.3
	Недостатній тиск газу в системі	
	Ушкоджено автоматику безпеки або газовий клапан	
	Ослаблено кріплення термопари	
При розпалюванні основного пальника відбувається «хлопок»	Поганий вогневий зв'язок запального і основного пальника. Малий тиск газу	
Гаснуть основний і запальний пальники	Погана тяга, погана припливна вентиляція	Утеплити димохід, усунути підсмоктування повітря в димоході та люка «кармана»

## Можливі несправності і їх усунення

10.3. При виявленні ушкоджень, які неможливо усунути відповідно рекомендаціям, необхідно звернутися до офіційного дистриб'ютора, у якого придбаний котел.

10.4. Якщо максимальна потужність опалювальних приладів (радіаторів) системи опалення або теплових втрат приміщення перевищують теплову потужність котла, температура теплоносія на виході з котла може не досягати значення 80-90°C. Завод-виробник не відповідає за неправильний розрахунок системи опалення, підбір потужності котла і не здійснює його обмін або повернення за цієї причини.



Мал. 11

### Схема монтажу котла в системі опалення з природною циркуляцією теплоносія.

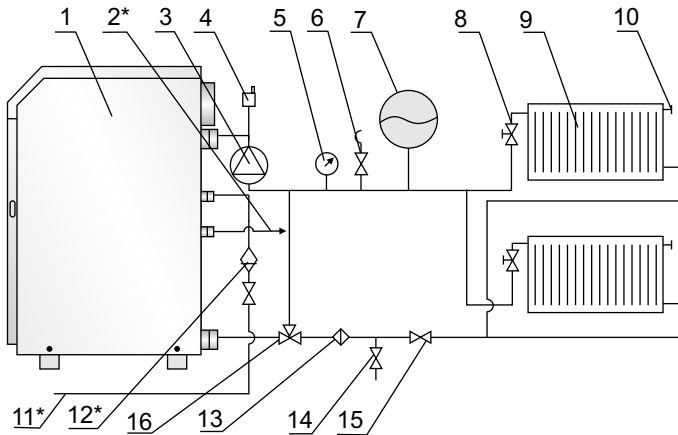
1 - котел; 2 - нагрівальні прилади (радіатори); 3 - розширювальний бачок; 4 - трубопровід подачі; 5 - головний стояк; 6 - переливний патрубок; 7 - водопровід; 8 - спускний вентиль; 9 - вентиль для подачі води на водонагрівач; 10, 11 - вентиля для регулювання опалення і водопідігріву води на господарські потреби; 12 - зворотний трубопровід; 13 - фільтр; 14 - кран для випуску повітря (кран Маєвського).

\* - для котлів з водонагрівачем (двоконтурних).



**Рекомендована потужність котла: 1-1,2 кВт на 10 м кв.**  
**Рекомендована кількість води у відкритій системі опалення:**  
**10-14 л на 1 кВт потужності котла.**





**Мал. 12** Приклад двотрубної закритої системи опалення з примусовою циркуляцією.

1 - котел; 2 - вихід гарячої води на госп. потреби; 3 - насос; 4 - розповітрявач системи (кран Маєвського); 5 - манометр; 6 - запобіжний клапан; 7 - компенсатор об'єму; 8 - терморегулювальні вентилі; 9 - нагрівальні прилади; 10 - радіаторні розповітрявачі; 11 - водопровід; 12, 13 - фільтр; 14 - вентиль для зливу води із системи; 15 - вентилі; 16 - кран триходовий.

\* - Монтувати для котлів з водопідігрівачем.



**При установці котла в закрити систему опалення встановлення запобіжного клапану та манометра ОБОВ'ЯЗКОВЕ!**



**При роботі котла в закритій системі опалення встановлення запобіжного клапану 0,15 МПа (1,5 кг/см<sup>2</sup>), манометра, компенсатора об'єму обов'язкова.**

**Для моделей КС-Г(В)-045СН, КС-Г(В)-080СН - 0,3 МПа (3 кг/см<sup>2</sup>)**

**При невиконанні даної вимоги система опалення може бути розірвана неконтрольованим тиском води!**

**Манометр, фільтри, компенсатор об'єму, запобіжний клапан у комплект не входять!**

## **11. Сведения о консервации, упаковке, хранении и утилизации**

---

Котёл упакован согласно ГОСТу 23170-78 и подвергнут консервации согласно ГОСТу 13168-69.

Условия хранения и транспортировки - 1Л по ГОСТу 15150-69.

Срок защиты без переконсервации 1 год.

Упакованный котёл хранить в таре завода-изготовителя в закрытом сухом помещении в вертикальном положении в один ярус.

При окончании срока службы (эксплуатации) котёл, так как он не представляет опасности для жизни и здоровья людей и окружающей среды, сдать в пункт приёма металлолома для дальнейшей его переработки.

## **Відомості про консервацію, пакування, зберігання і утилізацію**

---

Котел упакований відповідно до ГОСТу 23170-78 та законсервований відповідно до ГОСТу 13168-69.

Умови зберігання й транспортування - 1Л. ГОСТ 15150-69.

Строк захисту без переконсервації 1 рік.

Упакований котел зберігати в упаковці заводу-виробника в закритому сухому приміщенні у вертикальному положенні в один ярус.

При закінченні терміну служби (експлуатації) котел, так як він не несе загрози для життя й здоров'я людей та навколишнього середовища, здати в пункт прийому металобрухту для подальшої його переробки.

## **12. Свидетельство о приемке котла**

---

### **Відомості про приймання котла**

Котел "Житомир - 3" модель \_\_\_\_\_

Заводской

Заводський № \_\_\_\_\_

-----  
Соответствует требованиям ГОСТа Р. 51733-2001, конструкторской документации и признан годным для эксплуатации.

Відповідає вимогам ДСТУ EN 297:2005, ДСТУ EN 625:2002, конструкторській документації й визнаний придатним для експлуатації.

-----  
Котел сертифицирован в Украине, России, Беларуси.

Котел сертифікований в Україні, Росії, Білорусії.

-----  
Испытания и регулировку котла на стенде провёл:

Випробування і регулювання котла на стенді провів:

-----  
Фамилия, имя, отчество (подпись)

Дата

Прізвище, (підпис)

Принял ОТК, Фамилия И.О.(подпись)

Дата

Прийняв ВТК, Прізвище, (підпис)

М.П.



ТОВ СП **“АТЕМ-ФРАНК”**  
ТОВ **“ЖИТОМИРТЕПЛОМАН”**

---

ООО СП **“АТЕМ-ФРАНК”**  
ООО **“ЖИТОМИРТЕПЛОМАН”**

## **ЖИТОМИР-3**

**ГАРАНТИЙНЫЕ ОБЯЗАТЕЛЬСТВА**

**ГАРАНТІЙНІ ЗОБОВ'ЯЗАННЯ**

## Гарантийные обязательства / Гарантійні зобов'язання

### **Уважаемый покупатель!**

Если в течении гарантийного срока Вы обнаружили, что качество Вашего котла не соответствует заявленному в данном руководстве по эксплуатации, завод-изготовитель или его официальный представитель обязуется произвести ремонт Вашего котла или его замену.

Гарантийный срок безотказной работы - **36 месяцев**.

Срок эксплуатации - 15 лет.

Все условия гарантии соответствуют Закону о защите прав потребителей и регулируются законодательством страны, в которой приобретено изделие.

Гарантия и бесплатный ремонт представляются в любой стране в которую поставляется изделие предприятием или уполномоченными представителями и где никакие ограничения по импорту или другие правовые положения не препятствуют предоставлению гарантийного обслуживания и бесплатного ремонта.

### **Гарантийные обязательства изготовителя не действуют в таких случаях:**

- несоблюдения правил установки, эксплуатации и обслуживания котла, изложенных в данном руководстве;
- неаккуратного хранения, транспортировки котла владельцем или торгующей организацией;
- если монтаж или ремонт котла проводился лицами на это не уполномоченными;
- при изменении конструкции или доработке котла владельцем;
- отсутствия штампа торговой организации в талонах на гарантийный ремонт;
- при механических повреждениях котла или узлов по причине неправильной эксплуатации, а также по другим причинам, не зависящим от предприятия-изготовителя;
- отсутствия отметки газового хозяйства о пуске газа и проведении инструктажа;
- при отложении накипи на стенках котла и водонагревателе или коррозии;
- отсутствия ежегодных отметок в форме №2 гарант о проведении технического обслуживания.

### **Шановний покупець!**

Якщо під час гарантійного строку Ви виявили, що якість Вашого котла не відповідає заявленому в даному керівництві з експлуатації, завод-виробник або його офіційний представник зобов'язується провести ремонт Вашого котла або його заміну.

Гарантійний строк безвідмовної роботи - **36 місяців**.

Гарантійний строк на автоматику безпеки - відповідно інструкції з монтажу, пуску та регулюванню автоматики на місці її використання.

Строк експлуатації - не менше 15 років.

Всі умови гарантії відповідають Закону про захист прав споживачів і регулюються законодавством країни, у якій придбано виріб.

Гарантія та безкоштовний ремонт представляються в будь-якій країні, в яку виріб поставляється підприємством або уповноваженими представниками, де ніякі обмеження по імпорту або інші правові положення не перешкоджають наданню гарантійного обслуговування і безкоштовного ремонту.

### **Гарантійні зобов'язання виробника не діють у таких випадках:**

- недотримання правил установки і зберігання, експлуатації і обслуговування котла, викладених у даному керівництві;
- неаккуратного зберігання, транспортування котла власником або торгуючою організацією;
- якщо монтаж або ремонт котла проводився особами на це не уповноваженими;
- при зміні конструкції або доробці котла власником без згоди заводу-виробника;
- відсутності штампа торговельної організації в талонах на гарантійний ремонт;
- при механічних uszkodженнях котла або вузлів через неправильну експлуатацію, а також з інших причин, що не залежать від виробника;
- відсутності позначки газового господарства про пуск газу та проведення інструктажу;
- при відкладенні накипу на стінках котла і водонагрівача або при корозії;
- при виході з ладу газопальникового пристрою із блоком автоматики безпеки через забруднення або механічне ушкодження.

**Желаем тепла и благополучия Вашему дому!**

**Бажаємо тепла та добробуту Вашому дому!**

Форма №2 - гарант

**“АТЕМ”**

12411, Україна, м.Житомир  
п/в Березівка  
вул. Ковальська, 8

12411, Украина, г.Житомир  
п/о Берёзовка  
ул. Ковальская, 8

**ГАРАНТІЙНИЙ ТАЛОН**  
**ГАРАНТИЙНЫЙ ТАЛОН**

Найменування виробу \_\_\_\_\_  
Наименование изделия \_\_\_\_\_

Заводський номер \_\_\_\_\_  
Заводской номер \_\_\_\_\_

Дата виготовлення \_\_\_\_\_  
Дата изготовления \_\_\_\_\_

**М.П.**

Продавець \_\_\_\_\_  
Продавец \_\_\_\_\_

Дата продажу \_\_\_\_\_  
Дата продажи \_\_\_\_\_

**М.П.**

\_\_\_\_\_  
( підпис )  
( подпись )

Товар прийнято на гарантійне обслуговування

Товар принят на гарантийное обслуживание

Представник експлуатаційної організації

Представитель эксплуатационной организации

**М.П.**

**Облік робіт  
з технічного обслуговування та гарантійного ремонту**

**Учёт работ  
по техническому обслуживанию и гарантийному ремонту**

Дата	Недоліки (неполадки)	Зміст виконаних робіт (Содержание выполненных работ)	Підпис виконавця (подпись исполнителя)

**“АТЕМ”**

Форма №3 - гарант

12411, Україна,  
м.Житомир  
п/в Березівка  
вул. Ковальська, 8

**ВІДРИВНИЙ ТАЛОН**

**ОТРЫВНОЙ ТАЛОН**

на технічне обслуговування  
на техническое обслуживание

12411, Україна,  
г.Житомир  
п/о Березовка  
ул. Ковальская, 8

Найменування виробу  
Наименование изделия \_\_\_\_\_

Заводський номер  
Заводской номер \_\_\_\_\_

Дата виготовлення  
Дата изготовления \_\_\_\_\_

**М.П.**

Продавець  
Продавец

Дата продажу  
Дата продажи

**М.П.**

(підпис)  
(подпись)

**“АТЕМ”**

Форма №3 - гарант

12411, Україна,  
м.Житомир  
п/в Березівка  
вул. Ковальська, 8

**ВІДРИВНИЙ ТАЛОН**

**ОТРЫВНОЙ ТАЛОН**

на технічне обслуговування  
на техническое обслуживание

12411, Україна,  
г.Житомир  
п/о Березовка  
ул. Ковальская, 8

Найменування виробу  
Наименование изделия \_\_\_\_\_

Заводський номер  
Заводской номер \_\_\_\_\_

Дата виготовлення  
Дата изготовления \_\_\_\_\_

**М.П.**

Продавець  
Продавец

Дата продажу  
Дата продажи

**М.П.**

(підпис)  
(подпись)

**“АТЕМ”**

Форма №3 - гарант

12411, Україна,  
м.Житомир  
п/в Березівка  
вул. Ковальська, 8

**ВІДРИВНИЙ ТАЛОН**

**ОТРЫВНОЙ ТАЛОН**

на технічне обслуговування  
на техническое обслуживание

12411, Україна,  
г.Житомир  
п/о Березовка  
ул. Ковальская, 8

Найменування виробу  
Наименование изделия \_\_\_\_\_

Заводський номер  
Заводской номер \_\_\_\_\_

Дата виготовлення  
Дата изготовления \_\_\_\_\_

**М.П.**

Продавець  
Продавец

Дата продажу  
Дата продажи

**М.П.**

(підпис)  
(подпись)

Виконавець  
Исполнитель \_\_\_\_\_  
(найменування підприємства, організації)

(юридична адреса)

Дата взяття товару на гарантійний облік  
Дата взяття изделия на гарантийный учёт \_\_\_\_\_

Перелік робіт по технічному обслуговуванню (Перечень работ по техническому обслуживанию)	Дата виконання робіт (Дата проведения работ)	Підпис виконавця (Подпись исполнителя)

Підпис споживача, що підтверджує виконання робіт з технічного обслуговування

Подпись потребителя, подтверждающего исполнение работ по тех. обслуживанию

( підпис )  
( подпись )

( дата )

**М.П.**

Відривний талон на технічне обслуговування  
Отрывной талон на техническое обслуживание  
Виконавець  
Исполнитель \_\_\_\_\_

Випушено  
Изъято \_\_\_\_\_

( рік, місяць, число )

( прізвище, ім'я, по батькові відповідальної особи виконавця )

( підпис )

**М.П.**

Виконавець  
Исполнитель \_\_\_\_\_  
(найменування підприємства, організації)

(юридична адреса)

Дата взяття товару на гарантійний облік  
Дата взяття изделия на гарантийный учёт \_\_\_\_\_

Перелік робіт по технічному обслуговуванню (Перечень работ по техническому обслуживанию)	Дата виконання робіт (Дата проведения работ)	Підпис виконавця (Подпись исполнителя)

Підпис споживача, що підтверджує виконання робіт з технічного обслуговування

Подпись потребителя, подтверждающего исполнение работ по тех. обслуживанию

( підпис )  
( подпись )

( дата )

**М.П.**

Відривний талон на технічне обслуговування  
Отрывной талон на техническое обслуживание  
Виконавець  
Исполнитель \_\_\_\_\_

Випущено  
Изъято \_\_\_\_\_

( рік, місяць, число )

( прізвище, ім'я, по батькові відповідальної особи виконавця )

( підпис )

**М.П.**

Виконавець  
Исполнитель \_\_\_\_\_  
(найменування підприємства, організації)

(юридична адреса)

Дата взяття товару на гарантійний облік  
Дата взяття изделия на гарантийный учёт \_\_\_\_\_

Перелік робіт по технічному обслуговуванню (Перечень работ по техническому обслуживанию)	Дата виконання робіт (Дата проведения работ)	Підпис виконавця (Подпись исполнителя)

Підпис споживача, що підтверджує виконання робіт з технічного обслуговування

Подпись потребителя, подтверждающего исполнение работ по тех. обслуживанию

( підпис )  
( подпись )

( дата )

**М.П.**

Відривний талон на технічне обслуговування  
Отрывной талон на техническое обслуживание  
Виконавець  
Исполнитель \_\_\_\_\_

Випущено  
Изъято \_\_\_\_\_

( рік, місяць, число )

( прізвище, ім'я, по батькові відповідальної особи виконавця )

( підпис )

**М.П.**



**“АТЕМ”**

Форма №4 - гарант

12411, Україна,  
м.Житомир  
п/в Березівка  
вул. Ковальська, 8

**ВІДРИВНИЙ ТАЛОН  
ОТРЫВНОЙ ТАЛОН**  
на гарантійний ремонт  
на гарантийный ремонт

12411, Україна,  
г.Житомир  
п/о Березовка  
ул. Ковальская, 8

Найменування виробу  
Наименование изделия \_\_\_\_\_

Заводський номер  
Заводской номер \_\_\_\_\_

Дата виготовлення  
Дата изготовления \_\_\_\_\_

**М.П.**

Продавець  
Продавец \_\_\_\_\_

Дата продажу  
Дата продажи \_\_\_\_\_

**М.П.**

( підпис )  
( подпись )

**“АТЕМ”**

Форма №4 - гарант

12411, Україна,  
м.Житомир  
п/в Березівка  
вул. Ковальська, 8

**ВІДРИВНИЙ ТАЛОН  
ОТРЫВНОЙ ТАЛОН**  
на гарантійний ремонт  
на гарантийный ремонт

12411, Україна,  
г.Житомир  
п/о Березовка  
ул. Ковальская, 8

Найменування виробу  
Наименование изделия \_\_\_\_\_

Заводський номер  
Заводской номер \_\_\_\_\_

Дата виготовлення  
Дата изготовления \_\_\_\_\_

**М.П.**

Продавець  
Продавец \_\_\_\_\_

Дата продажу  
Дата продажи \_\_\_\_\_

**М.П.**

( підпис )  
( подпись )

**“АТЕМ”**

Форма №4 - гарант

12411, Україна,  
м.Житомир  
п/в Березівка  
вул. Ковальська, 8

**ВІДРИВНИЙ ТАЛОН  
ОТРЫВНОЙ ТАЛОН**  
на гарантійний ремонт  
на гарантийный ремонт

12411, Україна,  
г.Житомир  
п/о Березовка  
ул. Ковальская, 8

Найменування виробу  
Наименование изделия \_\_\_\_\_

Заводський номер  
Заводской номер \_\_\_\_\_

Дата виготовлення  
Дата изготовления \_\_\_\_\_

**М.П.**

Продавець  
Продавец \_\_\_\_\_

Дата продажу  
Дата продажи \_\_\_\_\_

**М.П.**

( підпис )  
( подпись )

Виконавець  
Исполнитель \_\_\_\_\_  
(найменування підприємства, організації)

(юридична адреса)

Дата взяття товару на гарантійний облік  
Дата взяття изделия на гарантийный учёт \_\_\_\_\_

Перелік робіт на виконання гарантійного ремонту (Список работ на проведение гарантийного ремонта)	Дата виконання робіт (Дата проведения работ)	Підпис виконавця (Подпись исполнителя)

Підпис споживача, що підтверджує виконання робіт з технічного обслуговування  
Подпись потребителя, подтверждающего исполнение работ по тех. обслуживанию

(підпис)  
(подпись)

(дата)

**М.П.**

Відривний талон на технічне обслуговування  
Отрывной талон на техническое обслуживание  
Виконавець \_\_\_\_\_  
Исполнитель \_\_\_\_\_

Випучено  
Изъято \_\_\_\_\_

(рік, місяць, число)

(прізвище, ім'я, по батькові відповідальної особи виконавця)

(підпис)

**М.П.**

Виконавець  
Исполнитель \_\_\_\_\_  
(найменування підприємства, організації)

(юридична адреса)

Дата взяття товару на гарантійний облік  
Дата взяття изделия на гарантийный учёт \_\_\_\_\_

Перелік робіт на виконання гарантійного ремонту (Список работ на проведение гарантийного ремонта)	Дата виконання робіт (Дата проведения работ)	Підпис виконавця (Подпись исполнителя)

Підпис споживача, що підтверджує виконання робіт з технічного обслуговування  
Подпись потребителя, подтверждающего исполнение работ по тех. обслуживанию

(підпис)  
(подпись)

(дата)

**М.П.**

Відривний талон на технічне обслуговування  
Отрывной талон на техническое обслуживание  
Виконавець \_\_\_\_\_  
Исполнитель \_\_\_\_\_

Випучено  
Изъято \_\_\_\_\_

(рік, місяць, число)

(прізвище, ім'я, по батькові відповідальної особи виконавця)

(підпис)

**М.П.**

Виконавець  
Исполнитель \_\_\_\_\_  
(найменування підприємства, організації)

(юридична адреса)

Дата взяття товару на гарантійний облік  
Дата взяття изделия на гарантийный учёт \_\_\_\_\_

Перелік робіт на виконання гарантійного ремонту (Список работ на проведение гарантийного ремонта)	Дата виконання робіт (Дата проведения работ)	Підпис виконавця (Подпись исполнителя)

Підпис споживача, що підтверджує виконання робіт з технічного обслуговування  
Подпись потребителя, подтверждающего исполнение работ по тех. обслуживанию

(підпис)  
(подпись)

(дата)

**М.П.**

Відривний талон на технічне обслуговування  
Отрывной талон на техническое обслуживание  
Виконавець \_\_\_\_\_  
Исполнитель \_\_\_\_\_

Випучено  
Изъято \_\_\_\_\_

(рік, місяць, число)

(прізвище, ім'я, по батькові відповідальної особи виконавця)

(підпис)

**М.П.**

**“АТЕМ”**

12411, Україна, м.Житомир  
п/в Березівка  
вул. Ковальська, 8

12411, Украина, г.Житомир  
п/о Берёзовка  
ул. Ковальская, 8

**ВІДРИВНИЙ ТАЛОН**  
**ОТРЫВНОЙ ТАЛОН**

на введення в експлуатацію  
на ввод в эксплуатацию

Найменування виробу \_\_\_\_\_  
Наименование изделия \_\_\_\_\_

Заводський номер \_\_\_\_\_  
Заводской номер \_\_\_\_\_

Дата виготовлення \_\_\_\_\_  
Дата изготовления \_\_\_\_\_

**М.П.**

Ким проведена установка виробу \_\_\_\_\_  
Кем произведена установка изделия \_\_\_\_\_

Ким проведене регулювання та наладка виробу \_\_\_\_\_  
Кем произведена регулировка и наладка изделия \_\_\_\_\_

\_\_\_\_\_ ( прізвище, ім'я, по батькові відповідальної особи виробника (продавця )  
( Ф.И.О. ответственного лица изготовителя (продавца) )

**М.П.**

Дата пуску газу \_\_\_\_\_  
Дата пуска газа \_\_\_\_\_

Ким проведений пуск газу та інструктаж з використання товару \_\_\_\_\_  
Кем произведён пуск газа и инструктаж по использованию изделия \_\_\_\_\_

\_\_\_\_\_ ( прізвище, ім'я, по батькові відповідальної особи, штамп газового господарства )  
\_\_\_\_\_ ( Ф.И.О. ответственного лица, штамп газового хозяйства )

Інструктаж прослухав. Правила використання виробу засвоєні. \_\_\_\_\_  
Інструктаж прослушал. Правила использования изделия освоены. \_\_\_\_\_

Прізвище власника \_\_\_\_\_  
Фамилия владельца \_\_\_\_\_ ( підпис ) ( подпись )

\_\_\_\_\_ ( прізвище, ім'я, по батькові відповідальної особи виконавця ) \_\_\_\_\_ ( підпис )  
\_\_\_\_\_ ( подпись )

**М.П.**

Підпис споживача, що підтверджує виконання робіт з введення в експлуатацію \_\_\_\_\_ ( підпис ) \_\_\_\_\_ ( дата )  
\_\_\_\_\_ ( подпись )

Підпись потребителя, подтверждающего выполнение работ по вводу в эксплуатацию \_\_\_\_\_

Відривний талон на технічне обслуговування  
Отрывной талон на техническое обслуживание

Виконавець \_\_\_\_\_  
Исполнитель \_\_\_\_\_

Вилучено \_\_\_\_\_  
Изъято \_\_\_\_\_ ( рік, місяць, число ) \_\_\_\_\_ ( год, месяц, число )

\_\_\_\_\_ ( прізвище, ім'я, по батькові відповідальної особи виконавця ) \_\_\_\_\_ ( підпис )  
\_\_\_\_\_ ( Ф.И.О. ответственного лица исполнителя )

**М.П.**

# ***Для заметок / Для нотаток***

A series of 25 horizontal dotted lines for writing notes.

## **Официальные представители концерна**

## **Офіційні представники концерну**

### **Україна**

#### **КРИМ**

ПП "Караваєв В.С." м.Сімферопіль (0652) 60-17-78  
ПП "Курінний А.М." м.Бахчисарай (06554) 5-28-55  
Джанкойське управл. по експл. газового госп. (06564) 3-11-55; 3-21-58  
ТОВ "Електа" (050) 360-12-04  
Бахчисарайське управл. по експл. г/г-ва (06554) 4-18-54, 4-47-84, 4-34-92  
Алуштинське управл. по експл. г/г-ва (06560) 5-33-17

#### **Вінницька обл.**

ПП "Леон" м.Вінниця (0432) 53-82-71  
ПП "Паращук М.Ф." м.Гайсин (04334) 2-24-10; 2-31-42

#### **Волинська обл.**

М.П. "Альтра-Метерс" м.Луцьк (0332) 72-10-70  
ПП "Іванченко О.А." м.Луцьк 8 (067) 933-61-11  
ПП "Данько О.А." м.Луцьк (0332) 5-28-17

#### **Донецька обл.**

ТОВ "Термогідравлік" м.Донецьк (062) 385-44-40, 385-43-11

#### **Дніпропетровська обл.**

ПП "Соколов А.А." м.Дніпропетровськ (0562) 32-38-31; 378-95-61(факс)  
ТОВ "Техно-Днепр" м.Кривий Ріг (056) 409-13-12; 401-27-52  
ТОВ "ТПЛ" м.Кривий Ріг (0564) 26-07-20; 26-15-10

#### **Житомирська обл.**

інтернет магазин "Теплоцентр" [www.teplocenter.com.ua](http://www.teplocenter.com.ua)  
ПП "Лосєв Ю.І." м.Житомир (0412) 551617; 46-22-64  
ПП "Сучасний дім" м.Житомир (0412) 37-26-89  
ПП "Волинська Н.Б." м.Житомир (0412) 42-15-81; 41-37-82  
ТОВ "Прометей" м.Житомир (0412) 46-35-12  
АП "Мост" м.Бердичів (04143) 2-26-99; 2-52-12  
ПП "Пиндич Н.М." м.Попільня (0237) 2-57-50; 2-55-27  
ПП "Кураченко І.В." м.Малин (0233) 51-5-44  
ПП "Кузьменко С.В." м.Червоноармійськ (0231) 32-3-36

#### **Запорізька обл.**

ТОВ "ВІКЛ Ко ЛТД" м.Запоріжжя (0612) 224-70-91  
ТОВ "Газтехсервіс" м.Мелітопіль (0619) 5-31-06

#### **Івано-Франківська обл.**

ТОВ НВЦ "Протек" Лтд" м.Івано-Франківськ (0342) 77-92-01; 77-35-39

#### **Київська обл.**

ПП "Коваленко Л.М." м.Київ (044) 569-51-85; 587-65-71  
інтернет магазин "Теплотехніка" [www.kotelteplo.com.ua](http://www.kotelteplo.com.ua)  
ПП "Бессараб Г.І." м.Київ (044) 229-00-29; 259-92-50  
Яготинське районне споживче товариство (04475) 5-17-86

ПП "Боденко Ю.К."	м.Васильків	(0447) 6-05-94; 2-15-94
ТОВ "Еконіка"	м.Біла Церква	(04463) 6-33-19; 6-07-55
ПП "Кисіль А.П."	м.Біла Церква	(04463) 9-97-89; 4-97-15
ПП "Огороднік А.П."	м.Володарка	(4469) 5-15-64; 5-22-59
ПП "Зачепа В.П."	м.Переяслав	(04467) 5-80-96; 5-88-87
Білоцерківська філія ЕГТ ВАТ "Київоблгаз"		(04563) 5-14-24

#### **Луганська обл.**

ПП "Фоменко"	м.Луганськ	(0642) 33-16-77
--------------	------------	-----------------

#### **Миколаївська обл.**

ПП "Бєляєва Н.Д."	м.Миколаїв	(0512) 56-07-58
-------------------	------------	-----------------

#### **Одеська обл.**

ПП "Паршуков О.А."	м.Одеса	(048) 25-67-44
ПП "Кулябко В.В."	м.Одеса	(067) 546-63-33

#### **Полтавська обл.**

НВТ "Промелектроніка"	м.Полтава	(0532) 532-271; 506-245; 506-244
ПП "Плетнік В.А."	м.Полтава	(0532) 22-92-97
ПП "Абхайров О.М."	м.Миргород	(050) 313-35-92
ПП "Товстий В.В."	м.Диканька	(05351) 9-13-72

#### **Рівненська обл.**

ПП "Контіненталь Захід"	м.Рівне	(0362) 63-38-36; 26-44-78
ТОВ "Захід-Термо"	м.Радивилів	(03633) 4-36-17
ВАТ "Рівнегаз"	м.Рівне	(0362) 283-436; 281-917;

#### **Сумська обл.**

ПП "Шубенко В.І."	м.Суми	(0542) 658-818
ПП "Тернов В.В."	м.Ромни	(05448) 3-28-45
ПП "Коняєв"	м.Краснопілля	(0542) 77-31-32

#### **Тернопільська обл.**

ТОВ "Компанія "Зігда"	м.Тернопіль	(0352) 52-70-09; 49-56-43
ПП "Вівчар"	м.Тернопіль	(0352) 52-28-75

#### **Харківська обл.**

ПП "Лагота В.О."	м.Харків	(057) 757-33-89; 346-01-19
СГДФО "Приходченко В.В."	м.Харків	(057) 757-25-09
ПП "Посохов С.А."	м.Куп'янськ	(05742) 5-14-39; 5-68-68

#### **Херсонська обл.**

ПП "Аппарель"	м.Херсон	(0552) 262-819; 226-120
---------------	----------	-------------------------

#### **Хмельницька обл.**

ПП "Лізак Й.Й."	с.м.т.Антоніни	(03855) 5-11-28
ВАТ "Шепетівкагаз"	м.Шепетівка	(03840) 4-18-65
ПП "Нікітюк М.С."	м.Красилів	(03855) 3-19-45

#### **Черкаська обл.**

ПП "Тамуров Г.В."	м.Черкаси	(0472) 63-49-51
ПП "Куля С.В."	м.Черкаси	(0472) 66-84-26

#### **Чернігівська обл.**

ПП "Коротков О.Ю"	м.Чернігів	(0462) 67-52-31
-------------------	------------	-----------------

#### **Чернівецька обл.**

ТОВ «Букторг»	м.Чернівці	(03722) 4-76-36
---------------	------------	-----------------

## Россия

---

### г. Москва (Пушкино)

ООО «РосГазКомплект

0 0 7495 933 74 00

### г. Таганрог

ООО «Виват +»

0 0 7863 431 48 59

## Беларусь

---

### г. Минск

УП «Виго»

0 0 375 17 205 04 05

ТЧУП «Газкомплектсервис»

0 0 375 17 206 08 76

## Молдова

---

### Приднестровье

ИД ООО «Монтажавтоматика»

+373533 93 977

+373533 56 477

### г. Кишинев

ООО «Елисио»

+37322 541 004